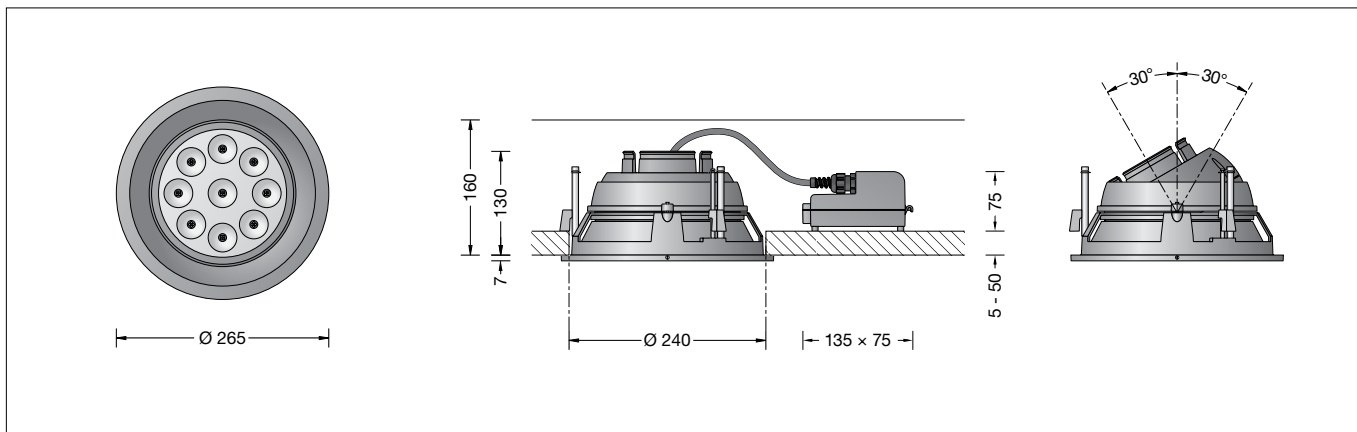


BEGA**24 836**

Deckeneinbau-Tiefstrahler
Recessed ceiling luminaire
Plafonnier à encastrer

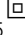
 IP 65


Gebrauchsanweisung

Anwendung

LED-Kompaktiefstrahler mit einstellbarer Lichtstärkeverteilung und einstellbarer LED-Farbttemperatur (Tunable White). Die Leuchte kann über eine DALI-Farblichtsteuerung (DT8, TW) gesteuert werden. Dazu empfehlen wir unsere Steuerung BEGA Control. Mit externem DALI steuerbaren Netzteil für den Einbau in Zwischendecken im Innen- oder Außenbereich.

Produktbeschreibung

Leuchte besteht aus Aluminiumguss, Aluminium und Edelstahl
Externes Anschlussgehäuse besteht aus glasfaserverstärktem Kunststoff (Polyamid) Sicherheitsglas mit optischer Struktur Silikondichtung
Leuchtgehäuse mit 3 Befestigungskralen und Führungsschrauben
Einbauöffnung \varnothing 240 mm
Erforderliche Einbautiefe 160 mm
0,5 m Verbindungsleitung zwischen Leuchte und Netzteil
2 Leitungsverraubungen mit Zugentlastung zur Durchverdrahtung der Netzanschlussleitung von \varnothing 5-10 mm, max. $5 \times 1,5^{\square}$
2 Leitungsverraubungen mit Zugentlastung zur Durchverdrahtung der Netzanschlussleitung von \varnothing 4-10 mm, max. $5 \times 1,5^{\square}$
1 Leitungsverraubung werkseitig mit Blindstopfen verschlossen
LED-Netzteil im externen Gehäuse
220-240 V \sim 0/50-60 Hz
DALI steuerbar (Device Type 8 für Tunable White gemäß IEC 62386-209)
Zwischen Netz- und Steuerleitungen ist eine Basisisolierung vorhanden
Schutzklasse II 
Schutzart IP 65
Staubdicht und Schutz gegen Strahlwasser
Schlagfestigkeit IK07
Schutz gegen mechanische Schläge < 2 Joule
CE – Konformitätszeichen
Gewicht: 3,1 kg

Sicherheit


Für die Installation und für den Betrieb dieser Leuchte sind die nationalen Sicherheitsvorschriften zu beachten. Der Hersteller übernimmt keine Haftung für Schäden, die durch unsachgemäßen Einsatz oder Montage entstehen. Werden nachträglich Änderungen an der Leuchte vorgenommen, so gilt derjenige als Hersteller, der diese Änderungen vornimmt.

Instructions for use

Application

Compact LED downlight with adjustable light distribution and with adjustable LED colour temperature (Tunable White). The luminaire can be controlled by DALI colour light control (DT8, TW). We recommend our BEGA Control system for this purpose. With external DALI controllable power supply unit for installation in suspended ceilings both indoors and out.

Product description

Luminaire made of aluminium alloy, aluminium and stainless steel
The external connection housing is made of glass fibre reinforced synthetic material (polyamide).
Safety glass with optical structure
Silicone gasket
Luminaire housing with 3 fixing claws and guide screws
Recessed opening \varnothing 240 mm
Recessed depth required 160 mm
0.5 m connection cable between the luminaire and the power supply unit
2 screw cable glands with strain relief for through-wiring of the mains supply cable from \varnothing 5-10 mm, max. $5 \times 1,5^{\square}$
2 screw cable glands with strain relief for through-wiring of the mains supply cable from \varnothing 4-10 mm, max. $5 \times 1,5^{\square}$
1 screw cable gland closed at the factory with a dummy plug
LED power supply unit in external housing
220-240 V \sim 0/50-60 Hz
DALI controllable (Device Type 8 for Tunable White according to IEC 62386-209)
A basic isolation exists between power cable and control line
Safety class II 
Protection class IP 65
Dust-tight and protection against water jets
Impact strength IK07
Protection against mechanical impacts < 2 joule
CE – Conformity mark
Weight: 3.1 kg

Safety indices


The installation and operation of this luminaire are subject to national safety regulations. The manufacturer is then discharged from liability when damage is caused by improper use or installation. If any luminaire is subsequently modified, the persons responsible for the modification shall be considered as manufacturer.

Fiche d'utilisation

Utilisation

Spot compact à LED, à répartition lumineuse réglable et avec température de couleur à LED réglable (Tunable White). Le luminaire peut être commandé via un système de contrôle de couleurs DALI (DT8, TW). Nous recommandons d'utiliser le système BEGA Control. Avec boîtier d'alimentation externe pour variation DALI pour encastrement dans des faux plafonds en intérieur ou en extérieur.

Description du produit

Luminaire fabriqué en fonderie d'aluminium, aluminium et acier inoxydable
La boîte de connexion externe est composée de matière synthétique renforcée à la fibre de verre (polyamide)
Verre de sécurité à structure optique
Joint silicone
Boîtier de montage avec 3 taquets et vis de guidage
Réservation \varnothing 240 mm
Profondeur d'encastrement nécessaire 160 mm
Câble de raccordement 0,5 m entre le luminaire et le boîtier d'alimentation
2 presse-étoupes avec collier anti-traction en dérivation d'un câble de raccordement de \varnothing 5-10 mm, max. $5 \times 1,5^{\square}$
2 presse-étoupes avec collier anti-traction en dérivation d'un câble de raccordement de \varnothing 4-10 mm, max. $5 \times 1,5^{\square}$
1 presse-étoupe fermée avec bouchon de l'usine
Boîtier d'alimentation LED externe
220-240 V \sim 0/50-60 Hz
Gradable DALI (Dispositif Type 8 à l'usage de Tunable White conforme à IEC 62386-209)
Une isolation d'origine existe entre le secteur et les câbles de commande
Classe de protection II 
Degré de protection IP 65
Etanche à la poussière et protégé contre les jets d'eau
Résistance aux chocs mécaniques IK07
Protection contre les chocs mécaniques < 2 joules
CE – Sigle de conformité
Poids: 3,1 kg

Sécurité

Pour l'installation et l'utilisation de ce luminaire, respecter les normes de sécurité nationales. Le fabricant décline toute responsabilité résultant d'une mise en œuvre ou d'une installation inappropriée du produit. Toutes les modifications apportées au luminaire se feront sous la responsabilité exclusive de celui qui les effectuera.

Leuchtmittel

| | |
|----------------------------|-----------------------------------|
| Modul-Anschlussleistung | 18 W |
| Leuchten-Anschlussleistung | 20,8 W |
| Bemessungstemperatur | $t_a = 25\text{ °C}$ |
| Umgebungstemperatur | $t_{a\text{ max}} = 30\text{ °C}$ |

| | |
|------------------------|---------------------------|
| Modul-Bezeichnung | LED-0446/9TW |
| Farbtemperatur | einstellbar 2700 - 6500 K |
| Farbwiedergabeindex | $R_a > 90$ |
| Modul-Lichtstrom | 2030 lm |
| Leuchtenlichtstrom | 1320 lm |
| Leuchten-Lichtausbeute | 63,5 lm/W |

Einstellung der Farbtemperatur

Die LED-Farbtemperatur der Leuchte ist einstellbar von 2700 bis 6500 K ("Tunable White").

Bitte beachten Sie: Für die Einstellung der LED-Farbtemperatur muss die eingesetzte Steuerung DALI Device Type 8 unterstützen. Wird keine Einstellung der LED-Farbtemperatur vorgenommen, gilt die Standardeinstellung von 4000 K.

Lichttechnik

Einbauleuchte mit einstellbarem optischen System.
Optisches System 0-30° schwenkbar und um $\pm 180^\circ$ stufenlos drehbar.
Bündelnde rotationssymmetrische Lichtstärkeverteilung.
Für spezielle Beleuchtungsaufgaben ist es durch Austausch des Abschlussglases möglich, den symmetrischen Lichtkegel in eine streuende oder eine bandförmige Lichtstärkeverteilung zu ändern.
Für streuende Lichtstärkeverteilung: Streuscheibe **10048**
Für bandförmige Lichtstärkeverteilung: Streuscheibe **10019**
Lichtkegel $\pm 90^\circ$ drehbar.

Montage

Leuchtengehäuse darf nicht in wärmedämmende Stoffe eingebaut werden. LEDs sind hochwertige elektronische Bauteile! Bitte vermeiden Sie während der Montage oder des Auswechslens eine direkte Berührung der LED-Lichtaustrittsfläche mit den Händen.

Einbau in Betondecken:

Für die Aufnahme von Leuchte und externem Netzteil empfehlen wir die Verwendung des Einbaugesäßes **10444**.

Einbau in Zwischendecken:

Es ist eine Einbauöffnung von $\varnothing 240$ mm mit einer Mindestdiefe von 160 mm erforderlich. Der seitliche Abstand vom Leuchtengehäuse zu Gebäudeteilen muss mindestens 50 mm betragen.
Die Krallen greifen hinter die Deckenverkleidung. Die Mindestdicke der Deckenverkleidung beträgt 5 mm.
Bei geringerer Stärke, sowie beim Einbau in Gipskartondecken, muss die Deckenverkleidung rückseitig im Bereich der Krallen verstärkt werden.
Schraube lösen und Deckel vom Anschlussgehäuse aufklappen.
Netzanschlussleitung durch die Leitungsverschraubung führen und elektrischen Anschluss vornehmen. Zur digitalen Ansteuerung ist die Klemme (DALI) zu verwenden. Bei Nichtbelegung dieser Klemme wird die Leuchte mit voller Lichtleistung betrieben. Wird in der Anschlussleistung ein Schutzleiter mitgeführt, so ist dieser an der mit "E" gekennzeichneten Klemme anzulegen.
Wird keine Durchverdrahtung vorgenommen, muss eine Leitungsverschraubung mit beiliegendem Blindstopfen verschlossen werden. Leitungsverschraubungen fest anziehen. Deckel auf Anschlussgehäuse montieren.

Lamp

| | |
|-----------------------------|-----------------------------------|
| Module connected wattage | 18 W |
| Luminaire connected wattage | 20,8 W |
| Rated temperature | $t_a = 25\text{ °C}$ |
| Ambient temperature | $t_{a\text{ max}} = 30\text{ °C}$ |

| | |
|-------------------------------|---------------|
| Module designation | LED-0446/9TW |
| Colour temperature adjust. | 2700 - 6500 K |
| Colour rendering index | $R_a > 90$ |
| Module luminous flux | 2030 lm |
| Luminaire luminous flux | 1320 lm |
| Luminaire luminous efficiency | 63,5 lm/W |

Setting the colour temperature

The LED colour temperature of the luminaire can be set from 2700 to 6500 K ("Tunable White").

Please note: To be able to set the LED colour temperature, the controller used must support DALI Device Type 8. If no LED colour temperature setting is made, 4000 K will be used by default.

Light technique

Recessed luminaire with adjustable optical system.
Optical system 0-30° swivel-mounted and $\pm 180^\circ$ infinitely rotatable.
Narrow beam rotationally symmetrical light distribution.
By changing the diffuser lens it is possible to alter the symmetrical light distribution into a wide beam or flat beam light distribution.
For wide beam light distribution: Diffuser lens **10048**
For flat beam light distribution: Diffuser lens **10019**
Light cone $\pm 90^\circ$ rotatable.

Installation

Luminaire housing must not be installed in heat-insulating material. LED are high-quality electronic components! Please avoid touching the light output opening of the LED directly during installation or relamping.

Installation into concrete ceilings:

For the installation of luminaire and external power supply unit we recommend to use installation housing **10444**.

Installation into inserted ceilings:

A recessed opening of $\varnothing 240$ mm is necessary to accept the luminaire housing. Recessed depth min. 160 mm.
The lateral distance between recessed luminaire and other building parts must be at least 50 mm.
The claws catch the ceiling facing from the back side. Minimum thickness of the ceiling facing is 5 mm. If the ceiling facing has a thickness of less than 5 mm or in case of an installation into plasterboard ceilings, the facing thickness in the region of the claws must be increased from the back side.
Undo the screw and lift the cover off the connection housing.
Pass the power connecting cable through the screw cable gland and make the electrical connection. For digital control you must use the terminal (DALI). If this terminal is not assigned, the luminaire will work with full light output. If an earth conductor is included in the connecting cable, it must be connected to the terminal marked "E". If no through-wiring is used, one screw cable gland must be closed with the supplied dummy plug. Tighten the screw cable glands securely. Fit the cover on the connection housing.

Lampe

| | |
|----------------------------------|-----------------------------------|
| Puissance raccordée du module | 18 W |
| Puissance raccordée du luminaire | 20,8 W |
| Température de référence | $t_a = 25\text{ °C}$ |
| Température d'ambiance | $t_{a\text{ max}} = 30\text{ °C}$ |

| | |
|-------------------------------|---------------|
| Marquage des modules | LED-0446/9TW |
| Température de couleur régl. | 2700 - 6500 K |
| Indice de rendu des couleurs | $R_a > 90$ |
| Flux lumineux du module | 2030 lm |
| Flux lumineux du luminaire | 1320 lm |
| Rendement lum. d'un luminaire | 63,5 lm/W |

Réglage de la température de couleur

La température de couleur à LED du luminaire est réglable de 2700 à 6500 K ("Tunable White").

Attention: Pour le réglage de la température de couleur à LED, la commande utilisée doit être compatible avec le dispositif DALI Type 8. Si aucun réglage de la température de couleur à LED n'est effectué, le réglage par défaut de 4000 K est utilisé.

Technique d'éclairage

Luminaire à encastrer avec système optique orientable.
Système optique inclinable de 0-30° et tournant de $\pm 180^\circ$ sans paliers.
A répartition lumineuse à rotation symétrique, intensive.
Pour des applications d'éclairage spéciales, on peut en changeant le verre, modifier le faisceau symétrique en une répartition lumineuse diffuse ou elliptique.
Pour répartition lumineuse diffuse: Lentille **10048**
Pour répartition lumineuse elliptique: Lentille **10019**/faisceau tournant $\pm 90^\circ$.

Installation

Le boîtier du luminaire ne doit pas être installé dans des matériaux d'isolation. Les LED sont des composants électroniques de haute précision. Éviter de toucher la surface de diffusion des LED avec les doigts lorsque vous l'installez ou la remplacez.

Encastrement dans les plafonds en béton:

Pour l'installation du luminaire et du boîtier d'alimentation nous conseillons l'utilisation du boîtier d'encastrement **10444**.

Encastrement dans les parois creuses:

Une réservation de $\varnothing 240$ mm avec une profondeur minimale de 160 mm est nécessaire.
La distance latérale entre le luminaire à encastrer et des parties de bâtiment normalement inflammables doit être au minimum 50 mm.
Les griffes se coincent à l'arrière. L'épaisseur minimale de la paroi doit être 5 mm.
Si la paroi est moins épaisse, ainsi que pour une installation dans un plafond à cloison sèche, la paroi doit être renforcée à l'arrière à l'emplacement des griffes.
Desserrer le vis et soulever le couvercle du boîtier de raccordement.
Introduire le câble de raccordement par le presse-étoupe et procéder au raccordement électrique. Pour le pilotage numérique utiliser le bornier (DALI). Si ce bornier n'est pas raccordé le luminaire fonctionne sur la puissance maximale. Si le câble de raccordement possède un fil de terre, il doit être raccordé au bornier marqué "E". Dans le cas où un branchement en dérivation n'est pas effectué, l'un des presse-étoupes doit être fermé avec le bouchon fourni. Serrer fermement les presse-étoupes. Installer le couvercle sur le boîtier de raccordement.

Seitliche Schlitzschraube im Abschlussring lösen und Abschlussring abnehmen.
Externes LED-Netzteil sowie Leuchtgehäuse in die Deckenöffnung schieben.
Leuchtgehäuse und externes LED-Netzteil dürfen nicht durch wärmedämmende Stoffe abgedeckt werden.
Führungsschrauben anziehen
Beim Anziehen müssen die Befestigungskralen auf die Zwischendecke schwenken. Leuchte wird festgesetzt.
Bei Linksdrehung schwenken die Befestigungskralen zurück. Die Leuchte kann dann aus der Einbauöffnung wieder entnommen werden.
Einstellung der Ausstrahlrichtung:
Beide Innensechskantschrauben etwas lösen und Transportsicherung entfernen.
Neigungswinkel und Ausstrahlrichtung der LED einstellen. Innensechskantschrauben anziehen.
Abschlussring einsetzen und mit seitlicher Schlitzschraube befestigen.

Loosen lateral slotted screw in end ring and remove end ring.
Push external LED power supply unit and luminaire housing into the ceiling cut-out.
Luminaire housing and external LED-power supply unit must not be installed in heat-insulating material.
Tighten guide screws.
When tightening the screws, the fixing claws must swivel onto the inside of the suspended ceiling. The luminaire is fixed.
When undoing the guide screws, the fixing claws swivel back and the luminaire can be removed.
Adjustment of the direction of radiation:
Undo both hexagon socket head screws and remove transportation lock. Adjust tilt angle and beam direction of the LED. Tighten latching screw.
Install the end ring and fix with lateral slotted screw.

Desserrer et retirer la vis à fente latérale se trouvant sur l'anneau et détacher le.
Introduire le bloc d'alimentation LED externe et le luminaire dans l'ouverture du plafond.
Le boîtier du luminaire et le boîtier d'alimentation LED externe ne doivent pas être installés dans des matériaux d'isolation.
Serrer les vis de guidage. Lors du serrage les taquets doivent pivoter sur le faux-plafond. Le luminaire est fixé.
En desserrant les vis de guidage les taquets pivotent dans la position initiale et le luminaire peut alors être retiré de la découpe de plafond.
Réglage de la direction du faisceau:
Desserrer les vis à six pans creux et retirer la protection de transport. Régler l'angle d'inclinaison et orienter la direction de diffusion du LED. Serrer les vis d'arrêt.
Installer l'anneau de finition et fixer avec la vis à fente latérale.

Reinigung · Pflege

Leuchte regelmäßig mit lösungsmittelfreien Reinigungsmitteln von Schmutz und Ablagerungen säubern.
Dafür keinen Hochdruckreiniger verwenden.

Cleaning · Maintenance

Clean luminaire regularly with solvent-free cleansers from dirt and deposits.
Do not use high pressure cleaners.

Nettoyage · Entretien

Nettoyer régulièrement le luminaire et le débarrasser des dépôts et des souillures.
Ne pas utiliser de nettoyeur haute pression.

Austausch des LED-Moduls

Die Bezeichnung des LED-Moduls ist auf einem Etikett in der Leuchte vermerkt.
BEGA Ersatzmodule entsprechen in Lichtfarbe und Lichtleistung den ursprünglich verbauten Modulen.
Der Austausch kann mit handelsüblichem Werkzeug durch qualifizierte Personen erfolgen.
Anlage spannungsfrei schalten und Leuchte öffnen.
Bitte beachten Sie die Montageanleitung des LED-Moduls.
Dichtungen der Leuchte überprüfen, ggf. ersetzen.
Ein defektes Glas muss ersetzt werden.
Leuchte schließen.

Replacing the LED module

The designation of the LED module is noted on a label in the luminaire.
The light colour and light output of BEGA replacement modules correspond to those of the modules originally fitted.
The module can be replaced by qualified persons using standard tools.
Disconnect the system and open the luminaire. Please follow the installation instructions for the LED module.
Inspect and, if necessary, replace the luminaire gaskets.
Defective glass must be replaced.
Close the luminaire.

Remplacement du module LED

La désignation du module LED est inscrite sur une étiquette collée dans le luminaire.
Les modules de rechange BEGA correspondent aux modules d'origine en termes de couleur de lumière et de flux lumineux. Le module LED peut être remplacé par une personne qualifiée à l'aide d'outils disponibles dans le commerce.
Travailler hors tension et ouvrir le luminaire. Respecter la fiche d'utilisation du module LED. Vérifier et remplacer les joints du luminaire le cas échéant.
Un verre endommagé doit être remplacé.
Fermer le luminaire.

Ergänzungsteile

10 444 Einbaugehäuse

DALI-Kreuztaster für den Einbau in Schalter- und Hohlraumdosens
71 025 Farbe weiß
71 056 Farbe schwarz

DALI-Touchpanel für Wandmontage
71 027 Farbe weiß
71 057 Farbe schwarz

71 059 DALI-Tageslichtmodul

Austauschgläser
10 048 streuend
10 019 bandförmig

Zu den Ergänzungsteilen gibt es eine gesonderte Gebrauchsanweisung.

Accessories

10 444 Installation housing

DALI joystick for installation in switching and cavity boxes
71 025 Colour white
71 056 Colour black

DALI-Touchpanel for wall mounting
71 027 Colour white
71 057 Colour black

71 059 DALI daylight module

Exchangeable lenses
10 048 wide beam
10 019 flat beam

For the accessories a separate instructions for use can be provided upon request.

Accessoires

10 444 Boîtier d'encastrement

Commutateur en croix DALI pour l'installation dans des boîtes d'encastrement ou interrupteurs encastrés
71 025 Couleur blanc
71 056 Couleur noir

DALI-Touchpanel à fixer sur un mur
71 027 Couleur blanc
71 057 Couleur noir

71 059 Module lumière du jour DALI

Verres de rechange
10 048 diffuse
10 019 elliptique

Une fiche d'utilisation pour ces accessoires est disponible.

Ersatzteile

| | |
|---------------|--------------|
| Ersatzglas | 141162 |
| LED-Netzteil | DEV-0264/700 |
| LED-Modul | LED-0446/9TW |
| Reflektor | 761313G |
| Dichtung Glas | 831442 |

Spares

| | |
|-----------------------|--------------|
| Spare glass | 141162 |
| LED power supply unit | DEV-0264/700 |
| LED module | LED-0446/9TW |
| Reflector | 761313G |
| Gasket glass | 831442 |

Pièces de rechange

| | |
|-------------------------|--------------|
| Verre de rechange | 141162 |
| Bloc d'alimentation LED | DEV-0264/700 |
| Module LED | LED-0446/9TW |
| Réflecteur | 761313G |
| Joint du verre | 831442 |