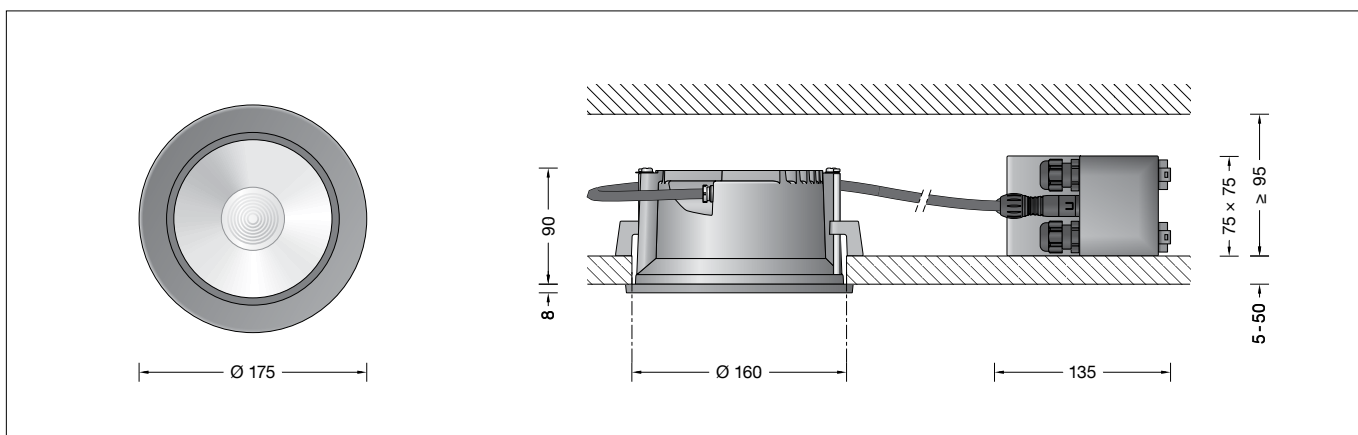
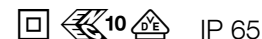


BEGA**24 830**

Deckeneinbau-Tiefstrahler
Recessed ceiling luminaire
Plafonnier à encastrer



Gebrauchsanweisung

Anwendung

LED Deckeneinbau-Tiefstrahler mit externem DALI steuerbaren Netzteil für den Einbau in Betondecken oder Zwischendecken im Innen- oder Außenbereich.
Mit symmetrisch-breitstreuerender Lichtstärkeverteilung.

Produktbeschreibung

Leuchte besteht aus Aluminiumguss, Aluminium und Edelstahl
Abschlussring mit Sicherheitsglas – aufdrehbar
Sicherheitsglas klar
Silikondichtung
Optische Silikonlinse · BEGA Hybrid Optics®
Reflektoroberfläche Reinstaluminium
Leuchtgehäuse mit 2 Befestigungskrallen und Führungsschrauben
Einbauöffnung \varnothing 160 mm
Erforderliche Einbautiefe 95 mm
Externes Anschlussgehäuse besteht aus glasfaserverstärktem Kunststoff (Polyamid)
220-240 V \sim 0/50-60 Hz
2 Leitungsverschraubungen mit Zugentlastung zur Durchverdrahtung der Netzanschlussleitung von \varnothing 4-10 mm, max. $5 \times 1,5^{\square}$
1 Leitungsverschraubung werkseitig mit Blindstopfen verschlossen
Anschlussklemmen 2,5 $^{\square}$
0,5 m Verbindungsleitung mit Stecker zwischen Leuchte und Netzteil
LED-Netzteil
220-240 V \sim 0/50-60 Hz
DC 176-280 V
DC Start \geq 190 V
DALI steuerbar
Zwischen Netz- und Steuerleitungen ist eine Basisisolierung vorhanden
BEGA Thermal Control®
Temporäre thermische Regulierung der Leuchtenleistung zum Schutz temperaturempfindlicher Bauteile, ohne die Leuchte abzuschalten
Schutzklasse II
Schutzart IP 65
Staubdicht und Schutz gegen Strahlwasser
Schlagfestigkeit IK08
Schutz gegen mechanische Schläge < 5 Joule
 – Sicherheitszeichen
 – Konformitätszeichen
Gewicht: 1,5 kg

Instructions for use

Application

LED recessed ceiling downlight with external DALI controllable power supply unit for installation into concrete ceilings or suspended ceilings both indoors and out.
With symmetrical wide beam light distribution.

Product description

Luminaire made of aluminium alloy, aluminium and stainless steel
End ring with safety glass – twist locking
Clear safety glass
Silicone gasket
Optical silicone lens · BEGA Hybrid Optics®
Reflector surface made of pure aluminium
Luminaire housing with 2 fixing claws and guide screws
Recessed opening \varnothing 160 mm
Recessed depth required 95 mm
The external connection housing is made of glass fibre reinforced synthetic material (polyamide)
220-240 V \sim 0/50-60 Hz
2 screw cable glands with strain relief for through-wiring power connecting cable \varnothing 4-10 mm, max. $5 \times 1,5^{\square}$
1 screw cable gland closed at the factory with a dummy plug
Connecting terminals 2,5 $^{\square}$
0,5 m connection cable with plug between the luminaire and the power supply unit
LED power supply unit
220-240 V \sim 0/50-60 Hz
DC 176-280 V
DC Start \geq 190 V
DALI controllable
A basic isolation exists between power cable and control line
BEGA Thermal Control®
Temporary thermal regulation to protect temperature-sensitive components without switching off the luminaire
Safety class II
Protection class IP 65
Dust-tight and protection against water jets
Impact strength IK08
Protection against mechanical impacts < 5 joule
 – Safety mark
 – Conformity mark
Weight: 1.5 kg

Fiche d'utilisation

Utilisation

Plafonnier à encastrer LED avec boîtier d'alimentation externe pour variation DALI pour encastrement dans des plafonds en béton ou des faux plafonds en intérieur ou en extérieur.
A répartition lumineuse symétrique-extensive.

Description du produit

Luminaire fabriqué en fonderie d'aluminium, aluminium et acier inoxydable
Anneau de finition avec verre de sécurité – amovible en tournant
Verre de sécurité clair
Joint silicone
Lentille optique en silicone · BEGA Hybrid Optics®
Finition du réflecteur aluminium extra-pur
Boîtier de montage avec 2 taquets et vis de guidage
Réservation \varnothing 160 mm
Profondeur d'encastrement nécessaire 95 mm
La boîte de connexion externe est composée de matière synthétique renforcée à la fibre de verre (polyamide)
220-240 V \sim 0/50-60 Hz
2 presse-étoupes avec décharge de traction pour branchement en dérivation du câble de raccordement réseau
de \varnothing 4-10 mm, max. $5 \times 1,5^{\square}$
1 presse-étoupe fermée avec bouchon de l'usine
Bornier 2,5 $^{\square}$
Câble de raccordement 0,5 m avec fiche entre le luminaire et le boîtier d'alimentation
Bloc d'alimentation LED
220-240 V \sim 0/50-60 Hz
DC 176-280 V
DC Start \geq 190 V
Pilotage DALI
Une isolation d'origine existe entre le réseau et les câbles de commande
BEGA Thermal Control®
Régulation thermique temporaire de la puissance des luminaires pour protéger les composants sensibles à la température, sans pour autant éteindre les luminaires
Classe de protection II
Degré de protection IP 65
Étanche à la poussière et protégé contre les jets d'eau
Résistance aux chocs mécaniques IK08
Protection contre les chocs mécaniques < 5 joules
 – Sigle de sécurité
 – Sigle de conformité
Poids: 1,5 kg

Sicherheit

Für die Installation und für den Betrieb dieser Leuchte sind die nationalen Sicherheitsvorschriften zu beachten. Die Montage und Inbetriebnahme darf nur durch eine elektrotechnische Fachkraft erfolgen. Der Hersteller übernimmt keine Haftung für Schäden, die durch unsachgemäßen Einsatz oder Montage entstehen. Werden nachträglich Änderungen an der Leuchte vorgenommen, so gilt derjenige als Hersteller, der diese Änderungen vornimmt.

Überspannungsschutz

Die in der Leuchte verbauten elektronischen Komponenten sind nach DIN EN 61547 gegen Überspannung geschützt. Um einen zusätzlichen Schutz z. B. vor Transienten etc. zu erreichen, empfehlen wir separate Überspannungsschutzkomponenten. Sie finden diese auf unserer Website unter www.bega.com.

Montage

LEDs sind hochwertige elektronische Bauteile! Bitte vermeiden Sie während der Montage oder des Auswechselns eine direkte Berührung der LED-Lichtaustrittsfläche mit den Händen.

Einbau in Betondecken:

Für die Aufnahme von Leuchte und externem Netzteil empfehlen wir die Verwendung des Einbaugesäßes **10 442**.

Einbau in Zwischendecken:

Es ist eine Einbauöffnung von \varnothing 160 mm mit einer Mindesttiefe von 95 mm erforderlich. Der seitliche Abstand vom Leuchtengehäuse zu Gebäudeteilen muss mindestens 50 mm betragen.

Die Krallen greifen hinter die Deckenverkleidung.

Schraube lösen und Deckel vom Anschlussgehäuse aufklappen.

Netzanschlussleitung durch die Leitungsverschraubung führen und elektrischen Anschluss vornehmen. Zur digitalen Ansteuerung ist die Klemme (DALI) zu verwenden. Bei Nichtbelegung dieser Klemme wird die Leuchte mit voller Lichtleistung betrieben. Wird in der Anschlussleitung ein Schutzleiter mitgeführt, so ist dieser an der mit "E" gekennzeichneten Klemme aufzulegen. Bei Durchverdrahtung ist der werkseitig eingesetzte Blindstopfen durch den beiliegenden Dichtring zu ersetzen. Leitungsverschraubungen fest anziehen. Deckel auf Anschlussgehäuse montieren.

Abschlussring mit Sicherheitsglas und Reflektor durch Linksdrehung abnehmen.

Bitte beachten Sie:

Den im Leuchtengehäuse befindlichen Trockenmittelbeutel nicht entfernen.

Er dient zur Aufnahme von Restfeuchtigkeit.

Externes LED-Netzteil sowie Leuchtengehäuse in die Deckenöffnung schieben.

Führungsschrauben anziehen.

Beim Anziehen müssen die Befestigungskralle auf die Zwischendecke schwenken. Leuchte wird festgesetzt.

Bei Linksdrehung schwenken die Befestigungskralle zurück.

Die Leuchte kann dann aus der Einbauöffnung wieder entnommen werden.

Abschlussring mit Glas und Reflektor fest in das Leuchtengehäuse einschrauben.

Safety indices

The installation and operation of this luminaire are subject to national safety regulations. Installation and commissioning may only be carried out by a qualified electrician. The manufacturer is then discharged from liability when damage is caused by improper use or installation. If any luminaire is subsequently modified, the persons responsible for the modification shall be considered as manufacturer.

Overvoltage protection

The electronic components installed in the luminaire are protected against overvoltage in accordance with DIN EN 61547. To achieve an additional protection against e.g. transients, etc. we recommend separate overvoltage protection components. You can find them on our website at www.bega.com.

Installation

LED are high-quality electronic components! Please avoid touching the light output opening of the LED directly during installation or relamping.

Installation in concrete ceilings:

To accommodate the luminaire and the external power supply unit we recommend using the installation housing **10 442**.

Installation in suspended ceilings:

A recessed opening of \varnothing 160 mm with a minimum depth of 95 mm is required. The lateral clearance from the luminaire housing to parts of the building must be at least 50 mm. The claws grip behind the ceiling cladding. Undo the screw and lift the cover off the connection housing.

Pass the power connecting cable through the screw cable gland and make the electrical connection. For digital control you must use the terminal (DALI). If this terminal is not assigned, the luminaire will work with full light output. If an earth conductor is included in the connecting cable, it must be connected to the terminal marked "E". In case of through-wiring the factory installed dummy plug must be replaced with the enclosed sealing ring. Tighten the screw cable glands securely. Fit the cover on the connection housing.

Remove baffle with safety glass and reflector by turning counter-clockwise.

Please note:

Do not remove the desiccant pouch from the luminaire housing.

It is needed to remove residual moisture.

Push external LED power supply unit and luminaire housing into the ceiling cut-out.

Tighten guide screws.

When tightening the screws, the fixing claws must swivel onto the inside of the suspended ceiling. The luminaire is fixed.

When undoing the guide screws, the fixing claws swivel back and the luminaire can be removed.

Screw the trim ring along with the glass and reflector tightly in the luminaire housing.

Sécurité

Pour l'installation et l'utilisation de ce luminaire, respecter les normes de sécurité nationales. L'installation et la mise en service ne doivent être effectuées que par un électricien agréé. Le fabricant décline toute responsabilité résultant d'une mise en œuvre ou d'une installation inappropriée du produit. Toutes les modifications apportées au luminaire se feront sous la responsabilité exclusive de celui qui les effectuera.

Protection contre les surtensions

Les composants électroniques installés dans le luminaire sont protégés contre la surtension conformément à la norme DIN EN 61547. Pour obtenir une protection supplémentaire contre la surtension, les tensions transitoires etc., nous proposons des composants de protection séparés. Vous les trouverez sur notre site web www.bega.com.

Installation

Les LED sont des composants électroniques de haute précision. Éviter de toucher la surface de diffusion des LED avec les doigts lorsque vous l'installez ou la remplacez.

Encastrement dans les plafonds en béton :

Pour l'installation du luminaire et du boîtier d'alimentation nous conseillons l'utilisation du boîtier d'encastrement **10 442**.

Encastrement dans les parois creuses :

Une réservation de \varnothing 160 mm avec une profondeur minimale de 95 mm est nécessaire.

La distance latérale entre le luminaire à encastrer et des parties de bâtiment normalement inflammables doit être au minimum 50 mm.

Les griffes se coincent à l'arrière.

Desserrer le vis et soulever le couvercle du boîtier de raccordement.

Introduire le câble de raccordement par le presse-étoupe et procéder au raccordement électrique. Pour le pilotage numérique utiliser le bornier (DALI). Si ce bornier n'est pas raccordé le luminaire fonctionne sur la puissance maximale. Si le câble de raccordement possède un fil de terre, il doit être raccordé au bornier marqué "E". En cas de branchement en dérivation le bouchon mis en place en usine doit être remplacé par le joint anneau joint.

Serrer fermement les presse-étoupes. Installer le couvercle sur le boîtier de raccordement.

Retirer l'anneau de défilement avec le verre de sécurité et le réflecteur en tournant vers la gauche.

Attention :

Ne pas ôter le sachet de dessiccant se trouvant dans l'armature.

Il permet d'absorber l'humidité résiduelle.

Introduire le boîtier d'alimentation LED externe et le luminaire dans l'ouverture du plafond.

Serrer les vis de guidage.

Lors du serrage les taquets doivent pivoter sur le faux plafond. Le luminaire est fixé.

En desserrant les vis de guidage les taquets pivotent dans la position initiale et le luminaire peut alors être retiré de la découpe de plafond.

Installer l'anneau de fermeture avec le verre et le réflecteur.

Leuchtmittel

| | |
|----------------------------|----------------------------|
| Modul-Anschlussleistung | 11,5 W |
| Leuchten-Anschlussleistung | 14 W |
| Bemessungstemperatur | $t_a = 25\text{ °C}$ |
| Umgebungstemperatur | $t_{a,max} = 40\text{ °C}$ |
| Bei Einbau in Dämmung | $t_{a,max} = 35\text{ °C}$ |

24 830 K3

| | |
|------------------------|--------------|
| Modul-Bezeichnung | LED-0800/830 |
| Farbtemperatur | 3000 K |
| Farbwiedergabeindex | CRI > 80 |
| Modul-Lichtstrom | 2025 lm |
| Leuchten-Lichtstrom | 1499 lm |
| Leuchten-Lichtausbeute | 107,1 lm/W |

24 830 K4

| | |
|------------------------|--------------|
| Modul-Bezeichnung | LED-0800/840 |
| Farbtemperatur | 4000 K |
| Farbwiedergabeindex | CRI > 80 |
| Modul-Lichtstrom | 2080 lm |
| Leuchten-Lichtstrom | 1540 lm |
| Leuchten-Lichtausbeute | 110 lm/W |

Lichttechnik

Halbstreuwinkel 63°

Reinigung · Pflege

Leuchte regelmäßig mit lösungsmittelfreien Reinigungsmitteln von Schmutz und Ablagerungen säubern. Dafür keinen Hochdruckreiniger verwenden.

Austausch des LED-Moduls

Die Bezeichnung des LED-Moduls ist auf einem Etikett in der Leuchte vermerkt. BEGA Ersatzmodule entsprechen in Lichtfarbe und Lichtleistung den ursprünglich verbauten Modulen.

Der Austausch kann mit handelsüblichem Werkzeug durch qualifizierte Personen erfolgen. Anlage spannungsfrei schalten und Leuchte öffnen.

Bitte beachten Sie die Montageanleitung des LED-Moduls.

Dichtungen der Leuchte überprüfen, ggf. ersetzen. Ein defektes Glas muss ersetzt werden.

Leuchte schließen.

Ergänzungsteile

10 442 Einbaugehäuse

Es gibt dazu eine gesonderte Gebrauchsanweisung.

Lamp

| | |
|--|----------------------------|
| Module connected wattage | 11.5 W |
| Luminaire connected wattage | 14 W |
| Rated temperature | $t_a = 25\text{ °C}$ |
| Ambient temperature | $t_{a,max} = 40\text{ °C}$ |
| When installed in heat-insulating material | $t_{a,max} = 35\text{ °C}$ |

24 830 K3

| | |
|-------------------------------|--------------|
| Module designation | LED-0800/830 |
| Colour temperature | 3000 K |
| Colour rendering index | CRI > 80 |
| Module luminous flux | 2025 lm |
| Luminaire luminous flux | 1499 lm |
| Luminaire luminous efficiency | 107,1 lm/W |

24 830 K4

| | |
|-------------------------------|--------------|
| Module designation | LED-0800/840 |
| Colour temperature | 4000 K |
| Colour rendering index | CRI > 80 |
| Module luminous flux | 2080 lm |
| Luminaire luminous flux | 1540 lm |
| Luminaire luminous efficiency | 110 lm/W |

Lighting technology

Half beam angle 63°

Cleaning · Maintenance

Clean luminaire regularly with solvent-free cleansers from dirt and deposits. Do not use high pressure cleaners.

Replacing the LED module

The designation of the LED module is noted on a label in the luminaire.

The light colour and light output of BEGA replacement modules correspond to those of the modules originally fitted.

The module can be replaced by qualified persons using standard tools.

Disconnect the system and open the luminaire. Please follow the installation instructions for the LED module.

Inspect and, if necessary, replace the luminaire gaskets.

Defective glass must be replaced.

Close the luminaire.

Accessories

10 442 Installation housing

A separate instructions for use can be provided upon request.

Lampe

| | |
|---|----------------------------|
| Puissance raccordée du module | 11,5 W |
| Puissance raccordée du luminaire | 14 W |
| Température de référence | $t_a = 25\text{ °C}$ |
| Température d'ambiance | $t_{a,max} = 40\text{ °C}$ |
| Installation dans un matériau d'isolation | $t_{a,max} = 35\text{ °C}$ |

24 830 K3

| | |
|-------------------------------|--------------|
| Marquage des modules | LED-0800/830 |
| Température de couleur | 3000 K |
| Indice de rendu des couleurs | CRI > 80 |
| Flux lumineux du module | 2025 lm |
| Flux lumineux du luminaire | 1499 lm |
| Rendement lum. d'un luminaire | 107,1 lm/W |

24 830 K4

| | |
|-------------------------------|--------------|
| Marquage des modules | LED-0800/840 |
| Température de couleur | 4000 K |
| Indice de rendu des couleurs | CRI > 80 |
| Flux lumineux du module | 2080 lm |
| Flux lumineux du luminaire | 1540 lm |
| Rendement lum. d'un luminaire | 110 lm/W |

Technique d'éclairage

Angle de diffusion à demi-intensité 63°

Nettoyage · Entretien

Nettoyer régulièrement le luminaire et le débarrasser des dépôts et des souillures. Ne pas utiliser de nettoyeur haute pression.

Remplacement du module LED

La désignation du module LED est inscrite sur une étiquette collée dans le luminaire.

Les modules de rechange BEGA correspondent aux modules d'origine en termes de couleur de lumière et de flux lumineux. Le module LED peut être remplacé par une personne qualifiée à l'aide d'outils disponibles dans le commerce.

Travailler hors tension et ouvrir le luminaire. Respecter la fiche d'utilisation du module LED.

Vérifier et remplacer les joints du luminaire le cas échéant.

Un verre endommagé doit être remplacé.

Fermer le luminaire.

Accessoires

10 442 Boîtier d'encastrement

Une fiche d'utilisation pour ce boîtier est disponible.

Ersatzteile

| | |
|-----------------|--------------|
| Ersatzglas | 14 000 852 |
| Silikonlinse | 15 000 501.A |
| LED-Netzteil | DEV-0366/350 |
| LED-Modul 3000K | LED-0800/830 |
| LED-Modul 4000K | LED-0800/840 |
| Reflektor | 76 001 612 |
| Dichtung Glas | 83 001 631 |

Spares

| | |
|-----------------------|--------------|
| Spare glass | 14 000 852 |
| Silicone lens | 15 000 501.A |
| LED power supply unit | DEV-0366/350 |
| LED module 3000K | LED-0800/830 |
| LED module 4000K | LED-0800/840 |
| Reflector | 76 001 612 |
| Gasket glass | 83 001 631 |

Pièces de rechange

| | |
|-------------------------|--------------|
| Verre de rechange | 14 000 852 |
| Lentille en silicone | 15 000 501.A |
| Bloc d'alimentation LED | DEV-0366/350 |
| Module LED 3000K | LED-0800/830 |
| Module LED 4000K | LED-0800/840 |
| Réflecteur | 76 001 612 |
| Joint du verre | 83 001 631 |