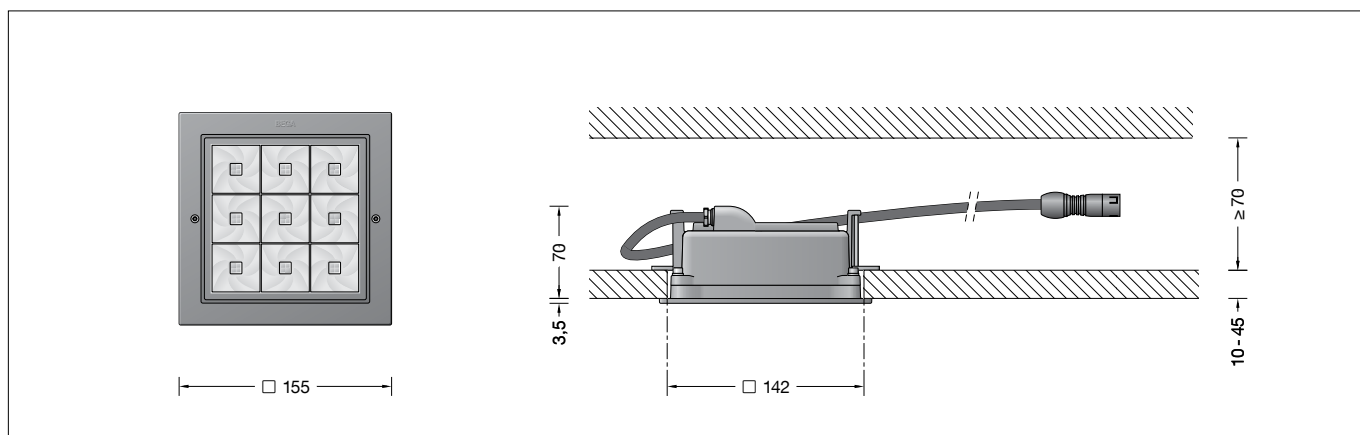


**BEGA****24 806**

Deckeneinbau-Tiefstrahler  
Recessed ceiling luminaire  
Plafonnier à encastrer

 IP 65
**Gebrauchsanweisung****Instructions for use****Fiche d'utilisation****Anwendung**

LED Deckeneinbau-Tiefstrahler mit  
symmetrisch-streuender Lichtstärkeverteilung.

**Application**

LED recessed ceiling luminaire with  
symmetrical wide beam light distribution.

**Utilisation**

Plafonnier à encastrer LED, à répartition  
lumineuse symétrique-diffuse.

**Leuchtmittel**

Modul-Anschlussleistung	17,8 W
Leuchten-Anschlussleistung	21,5 W
Bemessungstemperatur	$t_a = 25\text{ °C}$
Umgebungstemperatur	$t_{a,max} = 30\text{ °C}$

**Lamp**

Module connected wattage	17.8 W
Luminaire connected wattage	21.5 W
Rated temperature	$t_a = 25\text{ °C}$
Ambient temperature	$t_{a,max} = 30\text{ °C}$

**Lampe**

Puissance raccordée du module	17,8 W
Puissance raccordée du luminaire	21,5 W
Température de référence	$t_a = 25\text{ °C}$
Température d'ambiance	$t_{a,max} = 30\text{ °C}$

**24 806 K3**

Modul-Bezeichnung	LED-0586/830
Farbtemperatur	3000 K
Farbwiedergabeindex	CRI > 80
Modul-Lichtstrom	2440 lm
Leuchten-Lichtstrom	1702 lm
Leuchten-Lichtausbeute	79,2 lm/W

**24 806 K3**

Module designation	LED-0586/830
Colour temperature	3000 K
Colour rendering index	CRI > 80
Module luminous flux	2440 lm
Luminaire luminous flux	1702 lm
Luminaire luminous efficiency	79,2 lm/W

**24 806 K3**

Marquage des modules	LED-0586/830
Température de couleur	3000 K
Indice de rendu des couleurs	CRI > 80
Flux lumineux du module	2440 lm
Flux lumineux du luminaire	1702 lm
Rendement lum. d'un luminaire	79,2 lm/W

**24 806 K4**

Modul-Bezeichnung	LED-0586/840
Farbtemperatur	4000 K
Farbwiedergabeindex	CRI > 80
Modul-Lichtstrom	2440 lm
Leuchten-Lichtstrom	1702 lm
Leuchten-Lichtausbeute	79,2 lm/W


**24 806 K4**

Module designation	LED-0586/840
Colour temperature	4000 K
Colour rendering index	CRI > 80
Module luminous flux	2440 lm
Luminaire luminous flux	1702 lm
Luminaire luminous efficiency	79,2 lm/W


**24 806 K4**

Marquage des modules	LED-0586/840
Température de couleur	4000 K
Indice de rendu des couleurs	CRI > 80
Flux lumineux du module	2440 lm
Flux lumineux du luminaire	1702 lm
Rendement lum. d'un luminaire	79,2 lm/W


**Produktbeschreibung**

LED-Einbauleuchte ohne Netzteil  
Leuchte besteht aus Aluminiumguss,  
Aluminium und Edelstahl  
Sicherheitsglas mit optischer Struktur  
Silikondichtung  
BEGA Vortex Optics®  
Reflektoroberfläche Reinstaluminium  
Erforderliche Einbauöffnung 142 x 142 mm  
Einbautiefe 70 mm  
0,5 m Anschlussleitung A05VV-F 2 x 0,5<sup>□</sup>  
mit Stecker  
Schutzklasse III   
Schutzart IP 65  
Staubdicht und Schutz gegen Strahlwasser  
Schlagfestigkeit IK06  
Schutz gegen mechanische  
Schläge < 1 Joule  
**CE** – Konformitätszeichen  
Gewicht: 0,6 kg

**Product description**

LED recessed luminaire without power  
supply unit  
Luminaire made of cast aluminium,  
aluminium and stainless steel  
Safety glass with optical structure  
Silicone gasket  
BEGA Vortex Optics®  
Reflector surface made of pure aluminium  
Required recessed opening 142 x 142 mm  
Recessed depth 70 mm  
0,5 m mains supply cable A05VV-F 2 x 0,5<sup>□</sup>  
with plug  
Safety class III   
Protection class IP 65  
Dust-tight and protection against water jets  
Impact strength IK06  
Protection against mechanical  
impacts < 1 joule  
**CE** – Conformity mark  
Weight: 0.6 kg

**Description du produit**

Luminaire encastré à LED  
sans bloc d'alimentation  
Luminaire fabriqué en fonderie d'aluminium,  
aluminium et acier inoxydable  
Verre de sécurité à structure optique  
Joint silicone  
BEGA Vortex Optics®  
Finition du réflecteur aluminium extra-pur  
Réservation nécessaire 142 x 142 mm  
Profondeur d'encastrement 70 mm  
0,5 m de câble A05VV-F 2 x 0,5<sup>□</sup>  
avec fiche  
Classe de protection III   
Degré de protection IP 65  
Étanche à la poussière et protégé contre les  
jets d'eau  
Résistance aux chocs mécaniques IK06  
Protection contre les chocs  
mécaniques < 1 joule  
**CE** – Sigle de conformité  
Poids: 0,6 kg

**Lichttechnik**

Halbstreuwinkel 41°

**Lighting technology**

Half beam angle 41°

**Technique d'éclairage**

Angle de diffusion à demi-intensité 41°

## Sicherheit

Für die Installation und für den Betrieb dieser Leuchte sind die nationalen Sicherheitsvorschriften zu beachten. Die Montage und Inbetriebnahme darf nur durch eine elektrotechnische Fachkraft erfolgen. Der Hersteller übernimmt keine Haftung für Schäden, die durch unsachgemäßen Einsatz oder Montage entstehen. Werden nachträglich Änderungen an der Leuchte vorgenommen, so gilt derjenige als Hersteller, der diese Änderungen vornimmt.

## Montage

☠ Leuchtengehäuse darf nicht in wärmedämmende Stoffe eingebaut werden.

**Für den Betrieb der Leuchte ist ein separates Netzteil erforderlich (Ergänzungsteil 13 192 oder 10 528).**

Zum Anschluss an das externe LED-Netzteil ist die Leuchte mit einem Steckverbinder ausgestattet. Gebrauchsanweisungen der LED-Netzteile beachten.

LEDs sind hochwertige elektronische Bauteile! Bitte vermeiden Sie während der Montage oder des Auswechsellns eine direkte Berührung der LED-Lichtaustrittsfläche mit den Händen.

## Einbau in Betondecken:

Für die Aufnahme von Leuchte und externem Netzteil empfehlen wir die Verwendung des Einbaugesäßes (Ergänzungsteil 13 501).

## Einbau in Zwischendecken:

Es ist eine Einbauöffnung von 142 x 142 mm mit einer Mindesttiefe von 70 mm erforderlich. Auf ausreichende Tragfähigkeit der Zwischendecke achten.

Die Krallen greifen hinter die Deckenverkleidung. Die Mindeststärke der Deckenverkleidung beträgt 10 mm.

Bei geringerer Stärke, sowie beim Einbau in Gipskartondecken, muss die Deckenverkleidung rückseitig im Bereich der Krallen verstärkt werden.

Stecker der Leuchte mit Netzteil verbinden. Externes LED-Netzteil sowie Leuchtengehäuse in die Deckenöffnung schieben.

☠ **Leuchtengehäuse und externes LED-Netzteil dürfen nicht durch wärmedämmende Stoffe abgedeckt werden.**

Führungsschrauben anziehen.

Beim Anziehen müssen die Befestigungskrallen auf die Zwischendecke schwenken. Leuchte wird festgesetzt.

Bei Linksdrehung schwenken die Befestigungskrallen zurück. Die Leuchte kann dann aus der Einbauöffnung wieder entnommen werden.

## Bitte beachten Sie:

Den im Leuchtengehäuse befindlichen Trockenmittelbeutel nicht entfernen. Er dient zur Aufnahme von Restfeuchtigkeit.

## Austausch des LED-Moduls

Die Bezeichnung des LED-Moduls ist auf einem Etikett in der Leuchte vermerkt. BEGA Ersatzmodule entsprechen in Lichtfarbe und Lichtleistung den ursprünglich verbauten Modulen.

Der Austausch kann mit handelsüblichem Werkzeug durch qualifizierte Personen erfolgen. Anlage spannungsfrei schalten und Leuchte öffnen.

Bitte beachten Sie die Montageanleitung des LED-Moduls.

Dichtungen der Leuchte überprüfen, ggf. ersetzen. Ein defektes Glas muss ersetzt werden.

Leuchte schließen.

## Safety indices

The installation and operation of this luminaire are subject to national safety regulations. Installation and commissioning may only be carried out by a qualified electrician. The manufacturer is then discharged from liability when damage is caused by improper use or installation. If any luminaire is subsequently modified, the persons responsible for the modification shall be considered as manufacturer.

## Installation

☠ Luminaire housing must not be installed in heat-insulating material.

**A separate power supply unit is required to operate the luminaire (accessory 13 192 or 10 528).**

For connection to external LED-power supply unit the luminaire is equipped with a connector. Note operating instructions of the LED-power supply units.

LED are high-quality electronic components! Please avoid touching the light output opening of the LED directly during installation or relamping.

## Installation into concrete ceilings:

For the installation of luminaire and external power supply unit we recommend to use installation housing (accessory 13 501).

## Installation into inserted ceilings:

A recessed opening of 142 x 142 mm is necessary to accept the luminaire housing. Recessed depth min. 70 mm. Please consider sufficient load capacity of the suspended ceiling.

The claws catch the ceiling facing from the back side. Minimum thickness of the ceiling facing is 10 mm.

If the ceiling facing has a thickness of less than 8 mm or in case of an installation into plasterboard ceilings, the facing thickness in the region of the claws must be increased from the back side.

Connect plug part of the luminaire with power supply unit.

Push external LED power supply unit and luminaire housing into the ceiling cut-out.

☠ **Luminaire housing and external LED power supply unit must not be covered by any heat insulating materials.**

Tighten guide screws.

When tightening the screws, the fixing claws must swivel onto the inside of the suspended ceiling. The luminaire is fixed.

When undoing the guide screws, the fixing claws swivel back and the luminaire can be removed.

## Please note:

Do not remove the desiccant bag from the luminaire housing. It is needed to remove residual moisture.

## Replacing the LED module

The designation of the LED module is noted on a label in the luminaire.

The light colour and light output of BEGA replacement modules correspond to those of the modules originally fitted.

The module can be replaced by qualified persons using standard tools.

Disconnect the system and open the luminaire. Please follow the installation instructions for the LED module.

Inspect and, if necessary, replace the luminaire gaskets.

Defective glass must be replaced.

Close the luminaire.

## Sécurité

Pour l'installation et l'utilisation de ce luminaire, respecter les normes de sécurité nationales. L'installation et la mise en service ne doivent être effectuées que par un électricien agréé. Le fabricant décline toute responsabilité résultant d'une mise en œuvre ou d'une installation inappropriée du produit. Toutes les modifications apportées au luminaire se feront sous la responsabilité exclusive de celui qui les effectuera.

## Installation

☠ Le boîtier du luminaire ne doit pas être installé dans des matériaux d'isolation.

**Ce luminaire nécessitant l'utilisation d'un boîtier d'alimentation séparé (accessoire 13 192 ou 10 528).**

Pour la connexion au boîtier d'alimentation LED externe le luminaire est équipé d'un connecteur. Respecter les fiches techniques des boîtiers d'alimentation à LED.

Les LED sont des composants électroniques de haute précision. Éviter de toucher la surface de diffusion des LED avec les doigts lorsque vous l'installez ou la remplacez.

## Encastrement dans les plafonds en béton :

Pour l'installation du luminaire et du boîtier d'alimentation externe nous conseillons l'utilisation du boîtier d'encastrement (accessoire 13 501).

## Encastrement dans les parois creuses :

Une réservation de 142 x 142 mm avec une profondeur minimale de 70 mm est nécessaire. Le plafond suspendu doit être conçu pour supporter le poids du luminaire.

Les griffes se coincent à l'arrière.

L'épaisseur minimale de la paroi doit être 10 mm.

Si la paroi est moins épaisse ainsi que pour une installation dans une plafond cloison sèche la paroi doit être renforcée à l'arrière à l'emplacement des griffes.

Raccorder le connecteur embrochable du luminaire avec le boîtier d'alimentation. Introduire le boîtier d'alimentation LED externe et le luminaire dans l'ouverture du plafond.

☠ **L'armature et le bloc d'alimentation LED externe ne doivent pas être recouverts de matériaux d'isolation.**

Serrer les vis de guidage.

Lors du serrage les taquets doivent pivoter sur le faux plafond. Le luminaire est fixé.

En desserrant les vis de guidage les taquets pivotent dans la position initiale et le luminaire peut alors être retiré de la découpe de plafond.

## Attention :

Ne pas retirer le sachet de dessiccant présent dans l'armature du luminaire. Il sert à absorber l'humidité résiduelle.

## Remplacement du module LED

La désignation du module LED est inscrite sur une étiquette collée dans le luminaire.

Les modules de rechange BEGA correspondent aux modules d'origine en termes de couleur de lumière et de flux lumineux. Le module LED peut être remplacé par une personne qualifiée à l'aide d'outils disponibles dans le commerce.

Travailler hors tension et ouvrir le luminaire.

Respecter la fiche d'utilisation du module LED.

Vérifier et remplacer les joints du luminaire le cas échéant.

Un verre endommagé doit être remplacé.

Fermer le luminaire.

### Ergänzungsteile

Netzteile für LED-Leuchten  
220-240 V · 0/50-60 Hz mit Zugentlastung  
und Steckverbindersystem

- 13 192** Netzteil on/off
- 10 528** Netzteil DALI

Die Netzteile sind nur für den Betrieb  
mit einer LED-Leuchte geeignet.

- 13 501** Einbaugehäuse

Es gibt dazu eine gesonderte  
Gebrauchsanweisung.

### Accessories

Power supply units for LED luminaires  
220-240 V · 0/50-60 Hz with strain relief and  
plug connector system.

- 13 192** Power supply unit on/off
- 10 528** Power supply unit DALI

The power supply units are only suitable  
for the operation of one LED luminaire.

- 13 501** Installation housing

A separate instructions for use can be provided  
upon request.

### Accessoires

Blocs d'alimentation pour luminaires LED  
220-240 V · 0/50-60 Hz avec collier anti-  
traction et le système de connecteur.

- 13 192** Bloc d'alimentation on/off
- 10 528** Bloc d'alimentation DALI

Les blocs d'alimentation permettent l'utilisation  
avec une luminaire LED seulement.

- 13 501** Boîtier d'encastrement

Une fiche d'utilisation pour ce boîtier est  
disponible.

### Ersatzteile

LED-Modul 3000K  
LED-Modul 4000K  
Reflektor  
Dichtung

LED-0586/830  
LED-0586/840  
76 001 431 .A  
83 000 842

### Spares

LED module 3000K  
LED module 4000K  
Reflector  
Gasket

LED-0586/830  
LED-0586/840  
76 001 431 .A  
83 000 842

### Pièces de rechange

Module LED 3000K  
Module LED 4000K  
Réflecteur  
Joint

LED-0586/830  
LED-0586/840  
76 001 431 .A  
83 000 842