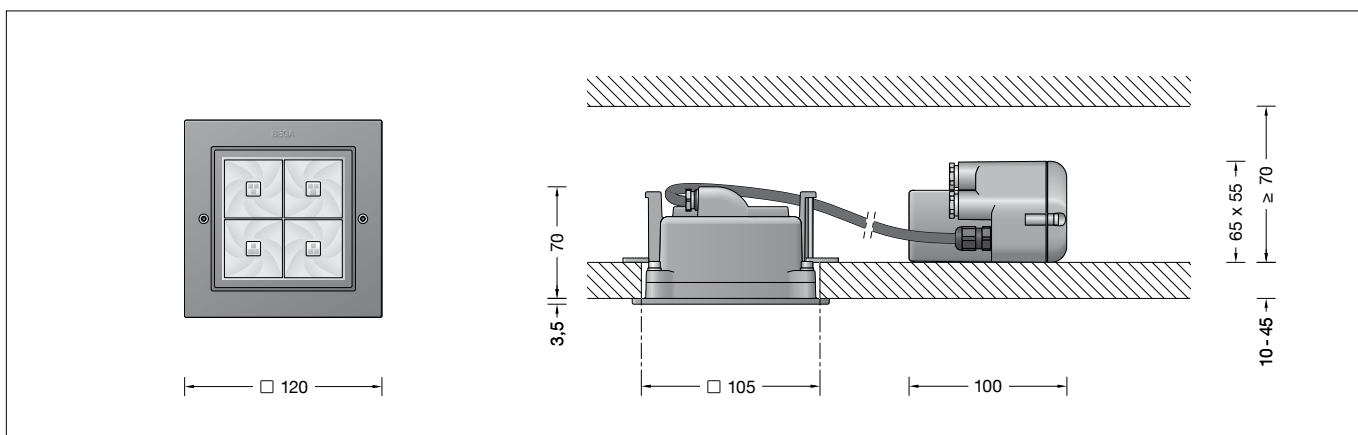
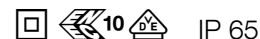


BEGA**24 800**

Deckeneinbau-Tiefstrahler
Recessed ceiling luminaire
Plafonnier à encastrer

**Gebrauchsanweisung****Instructions for use****Fiche d'utilisation****Anwendung**

LED Deckeneinbau-Tiefstrahler mit
symmetrisch-bündelnder Lichtstärkeverteilung.

Application

Recessed LED ceiling luminaire
with symmetrical narrow beam light distribution.

Utilisation

Plafonnier LED, à encastrer
à répartition lumineuse symétrique-intensive.

Leuchtmittel

Modul-Anschlussleistung 3 W
Leuchten-Anschlussleistung 4,4 W
Bemessungstemperatur $t_a = 25^\circ\text{C}$
Umgebungstemperatur $t_{a\text{max}} = 55^\circ\text{C}$
Bei Einbau in Dämmung $t_{a\text{max}} = 45^\circ\text{C}$

Lamp

Module connected wattage 3 W
Luminaire connected wattage 4,4 W
Rated temperature $t_a = 25^\circ\text{C}$
Ambient temperature $t_{a\text{max}} = 55^\circ\text{C}$
When installed in heat-insulating
material $t_{a\text{max}} = 45^\circ\text{C}$

Lampe

Puissance raccordée du module 3 W
Puissance raccordée du luminaire 4,4 W
Température de référence $t_a = 25^\circ\text{C}$
Température d'ambiance $t_{a\text{max}} = 55^\circ\text{C}$
Installation dans un matériau
d'isolation $t_{a\text{max}} = 45^\circ\text{C}$

24 800 K3

Modul-Bezeichnung LED-0591/830
Farbtemperatur 3000 K
Farbwiedergabeindex CRI > 80
Modul-Lichtstrom 560 lm
Leuchten-Lichtstrom 353 lm
Leuchten-Lichtausbeute 80,2 lm/W

24 800 K3

Module designation LED-0591/830
Colour temperature 3000 K
Colour rendering index CRI > 80
Module luminous flux 560 lm
Luminaire luminous flux 353 lm
Luminaire luminous efficiency 80,2 lm/W

24 800 K3

Marquage des modules LED-0591/830
Température de couleur 3000 K
Indice de rendu des couleurs CRI > 80
Flux lumineux du module 560 lm
Flux lumineux du luminaire 353 lm
Rendement lum. d'un luminaire 80,2 lm/W

24 800 K4

Modul-Bezeichnung LED-0591/840
Farbtemperatur 4000 K
Farbwiedergabeindex CRI > 80
Modul-Lichtstrom 580 lm
Leuchten-Lichtstrom 365 lm
Leuchten-Lichtausbeute 83 lm/W

24 800 K4

Module designation LED-0591/840
Colour temperature 4000 K
Colour rendering index CRI > 80
Module luminous flux 580 lm
Luminaire luminous flux 365 lm
Luminaire luminous efficiency 83 lm/W

24 800 K4

Marquage des modules LED-0591/840
Température de couleur 4000 K
Indice de rendu des couleurs CRI > 80
Flux lumineux du module 580 lm
Flux lumineux du luminaire 365 lm
Rendement lum. d'un luminaire 83 lm/W

Produktbeschreibung

Leuchte besteht aus Aluminiumguss,
Aluminium und Edelstahl
Sicherheitsglas mit optischer Struktur
Silikondichtung
BEGA Vortex Optics®
Reflektoroberfläche Reinstaluminium
Erforderliche Einbauöffnung 105 x 105 mm
Einbautiefe 70 mm
Anschlussklemmen 2,5[□]
LED-Netzteil im externen Gehäuse
mit 2 Leitungsverschraubungen
zur Durchverdrahtung der Netzanschlussleitung
bis ø 10,5 mm max. 3 x 1,5[□]
220-240 V ~ 0/50-60 Hz
DC 170-280 V
Schutzklasse II
Schutzart IP 65
Staubdicht und Schutz gegen Strahlwasser

Schlagfestigkeit IK06
Schutz gegen mechanische
Schläge < 1 Joule

Gewicht: 0,65 kg

Product description

Luminaire made of aluminium alloy,
aluminium and stainless steel
Safety glass with optical structure
Silicone gasket
BEGA Vortex Optics®
Reflector surface made of pure aluminium
Required recessed opening 105 x 105 mm
Recessed depth 70 mm
Connecting terminals 2.5[□]
LED power supply unit in external housing
2 cable entries with compression nipples
for through-wiring of the mains supply cable
up to ø 10,5 mm max. 3 x 1.5[□]
220-240 V ~ 0/50-60 Hz
DC 170-280 V
Safety class II
Protection class IP 65
Dust-tight and protection against water jets

Impact strength IK06
Protection against mechanical
impacts < 1 joule

Weight: 0.65 kg

Description du produit

Luminaire fabriqué en fonderie d'aluminium,
aluminium et acier inoxydable
Verre de sécurité à structure optique
Joint silicone
BEGA Vortex Optics®
Finition du réflecteur aluminium extra-pur
Réservation nécessaire 105 x 105 mm
Profondeur d'encastrement 70 mm
Bornier 2,5[□]
Boîtier d'alimentation LED externe
2 presse-étoupes pour branchement en
dérivation d'un câble de raccordement
jusqu'à ø 10,5 mm max. 3 x 1,5[□]
220-240 V ~ 0/50-60 Hz
DC 170-280 V
Classe de protection II
Degré de protection IP 65
Étanche à la poussière et protégé contre les
jets d'eau

Résistance aux chocs mécaniques IK06
Protection contre les chocs
mécaniques < 1 joule

Poids: 0,65 kg

Lichttechnik

Halbstruwinkel 24°

Lighting technology

Half beam angle 24°

Technique d'éclairage

Angle de diffusion à demi-intensité 24°

Sicherheit

Für die Installation und für den Betrieb dieser Leuchte sind die nationalen Sicherheitsvorschriften zu beachten. Die Montage und Inbetriebnahme darf nur durch eine elektrotechnische Fachkraft erfolgen. Der Hersteller übernimmt keine Haftung für Schäden, die durch unsachgemäßen Einsatz oder Montage entstehen. Werden nachträglich Änderungen an der Leuchte vorgenommen, so gilt derjenige als Hersteller, der diese Änderungen vornimmt.

Überspannungsschutz

Die in der Leuchte verbauten elektronischen Komponenten sind nach DIN EN 61547 gegen Überspannung geschützt. Um einen zusätzlichen Schutz z. B. vor Transienten etc. zu erreichen, empfehlen wir separate Überspannungsschutzkomponenten. Sie finden diese auf unserer Website unter www.bega.com.

Montage

Bitte beachten Sie:

Den im Leuchtengehäuse befindlichen Trockenmittelbeutel nicht entfernen. Er dient zur Aufnahme von Restfeuchtigkeit.

Einbau in Betondecken:

Für die Aufnahme von Leuchte und externem Netzteil empfehlen wir die Verwendung des Einbaugesäßes (Ergänzungsteil **13500**).

Einbau in Zwischendecken:

Es ist eine Einbauöffnung von 105 x 105 mm mit einer Mindesttiefe von 70 mm erforderlich. Auf ausreichende Tragfähigkeit der Zwischendecke achten. Die Krallen greifen hinter die Deckenverkleidung. Die Mindeststärke der Deckenverkleidung beträgt 10 mm. Bei geringerer Stärke, sowie beim Einbau in Gipskartondecken, muss die Deckenverkleidung rückseitig im Bereich der Krallen verstärkt werden. Schraube lösen und Deckel vom Anschlussgehäuse abheben. Anschlussleitung durch die Leitungsver-schraubung führen. Der eingebaute Dichtungseinsatz ist für Leitungen \varnothing 8 mm bestimmt. Für Leitungen \varnothing 10 mm ist der im Beipack befindliche Dichtungseinsatz zu verwenden. Bei Durchverdrahtung ist der werkseitig eingesetzte Blindstopfen durch den entsprechenden beiliegenden Dichtungseinsatz zu ersetzen. Elektrischen Anschluss vornehmen. Wird in der Anschlussleitung ein Schutzleiter mitgeführt, so ist dieser an der mit "E" gekennzeichneten Klemme aufzulegen. Leitungsver-schraubungen fest anziehen. Deckel aufsetzen und befestigen. Externes LED-Netzteil sowie Leuchtengehäuse in die Deckenöffnung schieben. Führungsschrauben anziehen. Beim Anziehen müssen die Befestigungskrallen auf die Zwischendecke schwenken. Leuchte wird festgesetzt. Bei Linksdrehung schwenken die Befestigungskrallen zurück. Die Leuchte kann dann aus der Einbauöffnung wieder entnommen werden.

Bitte beachten Sie:

Den im Leuchtengehäuse befindlichen Trockenmittelbeutel nicht entfernen. Er dient zur Aufnahme von Restfeuchtigkeit.

Safety indices

The installation and operation of this luminaire are subject to national safety regulations. Installation and commissioning may only be carried out by a qualified electrician. The manufacturer is then discharged from liability when damage is caused by improper use or installation. If any luminaire is subsequently modified, the persons responsible for the modification shall be considered as manufacturer.

Overvoltage protection

The electronic components installed in the luminaire are protected against overvoltage in accordance with DIN EN 61547. To achieve an additional protection against e. g. transients, etc. we recommend separate overvoltage protection components. You can find them on our website at www.bega.com.

Installation

Please note:

Do not remove the desiccant pouch from the luminaire housing. It is needed to remove residual moisture.

Installation into concrete ceilings:

For the installation of luminaire and external power supply unit we recommend to use installation housing (accessory **13500**).

Installation into inserted ceilings:

A recessed opening of 105 x 105 mm is necessary to accept the luminaire housing. Recessed depth min. 70 mm.

Please consider sufficient load capacity of the suspended ceiling.

The claws catch the ceiling facing from the back side. Minimum thickness of the ceiling facing is 10 mm.

If the ceiling facing has a thickness of less than 8 mm or in case of an installation into plasterboard ceilings, the facing thickness in the region of the claws must be increased from the back side.

Undo screw and remove cover from the connection housing.

Lead mains supply cable through the screw cable gland.

The installed gasket insert is intended for cables \varnothing 8 mm. For cables \varnothing 10 mm use the gasket insert that you will find in the enclosed bag. In case of through-wiring replace the factory installed dummy plug with the enclosed corresponding gasket insert.

Make electrical connection. If an earth conductor is carried with the mains supply cable, this earth conductor is to be connected to the terminal block designated as "E".

Tighten screw cable gland.

Install cover and fix with screws.

Push external LED power supply unit and luminaire housing into the ceiling cut-out.

Tighten guide screws.

When tightening the screws, the fixing claws must swivel onto the inside of the suspended ceiling. The luminaire is fixed.

When undoing the guide screws, the fixing claws swivel back and the luminaire can be removed.

Please note:

Do not remove the desiccant pouch from the luminaire housing. It is needed to remove residual moisture.

Sécurité

Pour l'installation et l'utilisation de ce luminaire, respecter les normes de sécurité nationales. L'installation et la mise en service ne doivent être effectuées que par un électricien agréé. Le fabricant décline toute responsabilité résultant d'une mise en œuvre ou d'une installation inappropriée du produit. Toutes les modifications apportées au luminaire se feront sous la responsabilité exclusive de celui qui les effectuera.

Protection contre les surtensions

Les composants électroniques installés dans le luminaire sont protégés contre la surtension conformément à la norme DIN EN 61547. Pour obtenir une protection supplémentaire contre la surtension, les tensions transitoires etc., nous proposons des composants de protection séparés. Vous les trouverez sur notre site web www.bega.com.

Installation

Attention :

Ne pas ôter le sachet de dessiccant se trouvant dans l'armature.

Il permet d'absorber l'humidité résiduelle.

Encastrement dans les plafonds en béton :

Pour l'installation du luminaire et du boîtier d'alimentation externe nous conseillons l'utilisation du boîtier d'encastrement (accessoire **13500**).

Encastrement dans les parois creuses :

Une réservation de 105 x 105 mm avec une profondeur minimale de 70 mm est nécessaire.

Le plafond suspendu doit être conçu pour supporter le poids du luminaire.

Les griffes se coincent à l'arrière.

L'épaisseur minimale de la paroi doit être 10 mm.

Si la paroi est moins épaisse ainsi que pour une installation dans une paroi cloison sèche la paroi doit être renforcée à l'arrière à l'emplacement des griffes.

Desserrer la vis et soulever le couvercle du boîtier de raccordement.

Introduire le câble de raccordement par le presse-étoupe.

Le joint installé est prévu pour câbles de \varnothing 8 mm. Pour les câbles \varnothing 10 mm le joint se trouvant dans le jeu supplémentaire fourni doit être utilisé.

En cas de branchement en dérivation le bouchon fourni doit être remplacé par le joint adéquat se trouvant dans le jeu supplémentaire fourni.

Procéder au raccordement électrique au bornier et à la borne de mise à la terre.

Serrer fermement le presse-étoupe. Si le câble de raccordement possède un fil de terre, il doit être raccordé au bornier marqué « E ».

Réinstaller la partie supérieure du plafonnier et fixer avec les vis.

Introduire le boîtier d'alimentation LED externe et le luminaire dans l'ouverture du plafond.

Serrer les vis de guidage.

Lors du serrage les taquets doivent pivoter sur le faux plafond. Le luminaire est fixé.

En desserrant les vis de guidage les taquets pivotent dans la position initiale et le luminaire peut alors être retiré de la découpe de plafond.

Attention :

Ne pas ôter le sachet de dessiccant se trouvant dans l'armature.

Il permet d'absorber l'humidité résiduelle.

Austausch des LED-Moduls

Die Bezeichnung des LED-Moduls ist auf einem Etikett in der Leuchte vermerkt.

BEGA Ersatzmodule entsprechen in Lichtfarbe und Lichtleistung den ursprünglich verbauten Modulen.

Der Austausch kann mit handelsüblichem Werkzeug durch qualifizierte Personen erfolgen. Anlage spannungsfrei schalten und Leuchte öffnen.

Bitte beachten Sie die Montageanleitung des LED-Moduls.

Dichtungen der Leuchte überprüfen, ggf. ersetzen. Ein defektes Glas muss ersetzt werden.

Leuchte schließen.

Ergänzungsteile

13 500 Einbaugehäuse

Es gibt dazu eine gesonderte Gebrauchsanweisung.

Replacing the LED module

The designation of the LED module is noted on a label in the luminaire.

The light colour and light output of BEGA replacement modules correspond to those of the modules originally fitted.

The module can be replaced by qualified persons using standard tools.

Disconnect the system and open the luminaire. Please follow the installation instructions for the LED module.

Inspect and, if necessary, replace the luminaire gaskets.

Defective glass must be replaced.

Close the luminaire.

Accessories

13 500 Installation housing

A separate instructions for use can be provided upon request.

Remplacement du module LED

La désignation du module LED est inscrite sur une étiquette collée dans le luminaire.

Les modules de rechange BEGA correspondent aux modules d'origine en termes de couleur de lumière et de flux lumineux. Le module LED peut être remplacé par une personne qualifiée à l'aide d'outils disponibles dans le commerce.

Travailler hors tension et ouvrir le luminaire. Respecter la fiche d'utilisation du module LED.

Vérifier et remplacer les joints du luminaire le cas échéant.

Un verre endommagé doit être remplacé.

Fermer le luminaire.

Accessoires

13 500 Boîtier d'encastrement

Une fiche d'utilisation pour ce boîtier est disponible.

Ersatzteile

LED-Netzteil	DEV-0141/350
LED-Modul 3000K	LED-0591/830
LED-Modul 4000K	LED-0591/840
Reflektor	76 001 426 G
Dichtung	83 001 585

Spares

LED power supply unit	DEV-0141/350
LED module 3000K	LED-0591/830
LED module 4000K	LED-0591/840
Reflector	76 001 426 G
Gasket	83 001 585

Pièces de rechange

Bloc d'alimentation LED	DEV-0141/350
Module LED 3000K	LED-0591/830
Module LED 4000K	LED-0591/840
Réflecteur	76 001 426 G
Joint	83 001 585