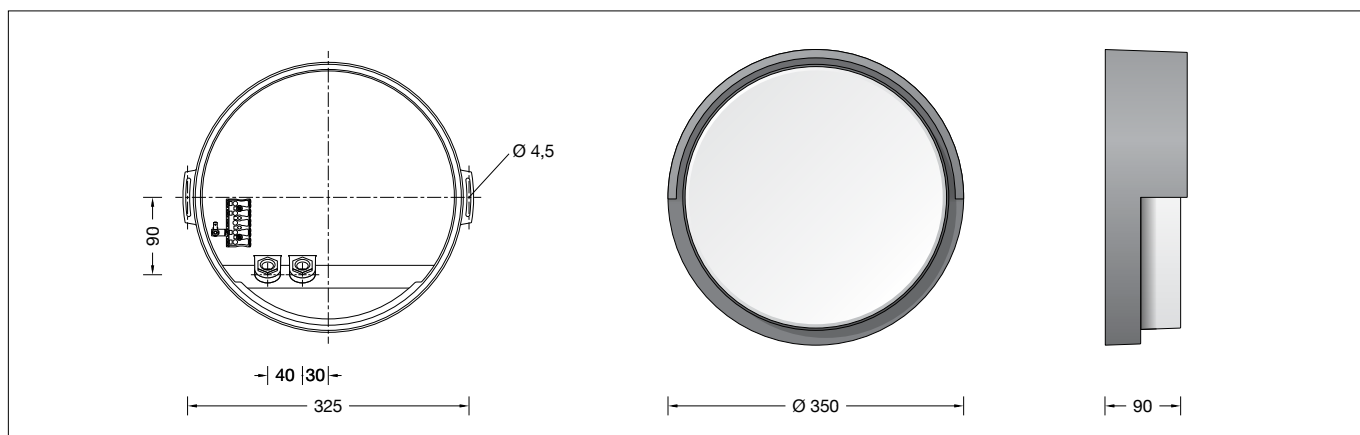


BEGA**24 395**

Decken- und Wandleuchte
Ceiling and wall luminaire
Plafonnier et applique

IP 65

**Gebrauchsanweisung****Instructions for use****Fiche d'utilisation****Anwendung**

Abgeblendete LED-Wandleuchte mit hoher Schutzart für eine Vielzahl von Beleuchtungsaufgaben.
Eine Leuchte aus Aluminiumdruckguss und stoßfestem Kristallglas.

Application

Shielded LED wall luminaire with high protection class for a variety of lighting tasks.
A luminaire made of die cast aluminium and impact resistant crystal glass.

Utilisation

Applique défilée à LED avec un degré de protection élevé pour de nombreuses applications d'éclairage.
Un luminaire fabriqué en fonderie d'aluminium et verre clair antichocs.

Produktbeschreibung

Leuchte besteht aus Aluminiumguss, Aluminium und Edelstahl
Kristallglas, innen weiß
2 Befestigungsbohrungen ø 4,5 mm
Abstand 325 mm
2 Leitungsverschraubungen mit Zugentlastung zur Durchverdrahtung der Netzanschlussleitung von ø 7-12 mm
1 Leitungsverschraubung werkseitig mit Blindstopfen verschlossen
Anschlussklemme 2,5[□]
Schutzleiteranschluss
LED-Netzteil
220-240 V ~ 0/50-60 Hz
DC 170-280 V
DALI steuerbar
Zwischen Netz- und Steuerleitungen ist eine Basisisolierung vorhanden
Schutzklasse I
Schutzart IP 65
Staubdicht und Schutz gegen Strahlwasser
Schlagfestigkeit IK10
Schutz gegen mechanische Schläge < 20 Joule
CE – Konformitätszeichen
Gewicht: 6,0 kg

Product description

Luminaire made of aluminium alloy, aluminium and stainless steel
Crystal glass, white inside
2 mounting holes ø 4.5 mm
Distance apart 325 mm
2 screw cable glands with strain relief for through-wiring of the mains supply cable from ø 7-12 mm
1 screw cable gland closed at the factory with a dummy plug
Connection terminal 2.5[□]
Earth conductor connection
LED power supply unit
220-240 V ~ 0/50-60 Hz
DC 170-280 V
DALI controllable
A basic isolation exists between power cable and control line
Safety class I
Protection class IP 65
Dust-tight and protection against water jets
Impact strength IK10
Protection against mechanical impacts < 20 joule
CE – Conformity mark
Weight: 6.0 kg

Description du produit

Luminaire fabriqué en fonderie d'aluminium, aluminium et acier inoxydable
Verre clair, intérieur blanc
2 trous de fixation ø 4,5 mm
Entraxe 325 mm
2 presse-étoupes avec collier anti-traction en dérivation d'un câble de raccordement de ø 7-12 mm
1 presse-étoupe fermée avec bouchon de l'usine
Bornier 2,5[□]
Raccordement à la terre
Bloc d'alimentation LED
220-240 V ~ 0/50-60 Hz
DC 170-280 V
Pilotage DALI
Une isolation d'origine existe entre le réseau et les câbles de commande
Classe de protection I
Degré de protection IP 65
Étanche à la poussière et protégé contre les jets d'eau
Résistance aux chocs mécaniques IK10
Protection contre les chocs mécaniques < 20 joules
CE – Sigle de conformité
Poids: 6,0 kg

Leuchtmittel

Modul-Anschlussleistung	23,9 W
Leuchten-Anschlussleistung	27,2 W
Bemessungstemperatur	t _a = 25 °C
Umgebungstemperatur	t _{a,max} = 35 °C

Lamp

Module connected wattage	23.9 W
Luminaire connected wattage	27.2 W
Rated temperature	t _a = 25 °C
Ambient temperature	t _{a,max} = 35 °C

Lampe

Puissance raccordée du module	23,9 W
Puissance raccordée du luminaire	27,2 W
Température de référence	t _a = 25 °C
Température d'ambiance	t _{a,max} = 35 °C

24 395 K3

Modul-Bezeichnung	LED-0993/830
Farbtemperatur	3000 K
Farbwiedergabeindex	CRI > 80
Modul-Lichtstrom	3975 lm
Leuchten-Lichtstrom	2360 lm
Leuchten-Lichtausbeute	86,8 lm/W

24 395 K3

Module designation	LED-0993/830
Colour temperature	3000 K
Colour rendering index	CRI > 80
Module luminous flux	3975 lm
Luminaire luminous flux	2360 lm
Luminaire luminous efficiency	86,8 lm/W

24 395 K3

Marquage des modules	LED-0993/830
Température de couleur	3000 K
Indice de rendu des couleurs	CRI > 80
Flux lumineux du module	3975 lm
Flux lumineux du luminaire	2360 lm
Rendement lum. d'un luminaire	86,8 lm/W

24 395 K4

Modul-Bezeichnung	LED-0993/840
Farbtemperatur	4000 K
Farbwiedergabeindex	CRI > 80
Modul-Lichtstrom	4180 lm
Leuchten-Lichtstrom	2482 lm
Leuchten-Lichtausbeute	91,2 lm/W

24 395 K4

Module designation	LED-0993/840
Colour temperature	4000 K
Colour rendering index	CRI > 80
Module luminous flux	4180 lm
Luminaire luminous flux	2482 lm
Luminaire luminous efficiency	91,2 lm/W

24 395 K4

Marquage des modules	LED-0993/840
Température de couleur	4000 K
Indice de rendu des couleurs	CRI > 80
Flux lumineux du module	4180 lm
Flux lumineux du luminaire	2482 lm
Rendement lum. d'un luminaire	91,2 lm/W

Sicherheit

Für die Installation und für den Betrieb dieser Leuchte sind die nationalen Sicherheitsvorschriften zu beachten. Die Montage und Inbetriebnahme darf nur durch eine elektrotechnische Fachkraft erfolgen. Der Hersteller übernimmt keine Haftung für Schäden, die durch unsachgemäßen Einsatz oder Montage entstehen. Werden nachträglich Änderungen an der Leuchte vorgenommen, so gilt derjenige als Hersteller, der diese Änderungen vornimmt.

Überspannungsschutz

Die in der Leuchte verbauten elektronischen Komponenten sind nach DIN EN 61547 gegen Überspannung geschützt. Um einen zusätzlichen Schutz z. B. vor Transienten etc. zu erreichen, empfehlen wir separate Überspannungsschutzkomponenten. Sie finden diese auf unserer Website unter www.bega.com.

Montage

LEDs sind hochwertige elektronische Bauteile! Bitte vermeiden Sie während der Montage oder des Auswechselns eine direkte Berührung der LED-Lichtaustrittsfläche mit den Händen.

Innensechskantschrauben (SW 3) durch die Öffnung im Leuchtengehäuse bis zum Anschlag lösen und Leuchtenoberteil abheben. Schutzleiterverbindung an der Steckvorrichtung abziehen. Steckvorrichtung der LED-Anschlussleitung trennen. Netzanschlussleitung durch die Leitungsverschraubung in das Leuchtenunterteil führen. Der eingebaute schwarze Dichtungseinsatz ist für Leitungen $\varnothing < 10$ mm bestimmt. Für Leitungen $\varnothing 10-12$ mm ist der beiliegende graue Dichtungseinsatz zu verwenden. Bei Durchverdrahtung ist der werkseitig eingetzte Blindstopfen durch den entsprechenden beiliegenden Dichtungseinsatz zu ersetzen. Dabei den beiliegenden Kunststoff-Kegeldruckring zwischen Dichtungseinsatz und Druckschraube verwenden (siehe Skizze).

Safety indices

The installation and operation of this luminaire are subject to national safety regulations. Installation and commissioning may only be carried out by a qualified electrician. The manufacturer is then discharged from liability when damage is caused by improper use or installation. If any luminaire is subsequently modified, the persons responsible for the modification shall be considered as manufacturer.

Overvoltage protection

The electronic components installed in the luminaire are protected against overvoltage in accordance with DIN EN 61547. To achieve an additional protection against e. g. transients, etc. we recommend separate overvoltage protection components. You can find them on our website at www.bega.com.

Installation

LED are high-quality electronic components! Please avoid touching the light output opening of the LED directly during installation or relamping.

Undo hexagon socket head screws (wrench size 3) through the opening in the luminaire housing up to the stop and lift luminaire top. Disconnect the earth conductor connection from the plug connection. Disconnect plug-connection of the LED connecting cable. Lead the mains supply cable through the screw cable gland into the luminaire back housing. The installed black gasket insert is intended for cables $\varnothing < 10$ mm. For cables $\varnothing 10-12$ mm the enclosed grey gasket insert must be used. In case of through-wiring replace the factory installed dummy plug with the enclosed corresponding gasket insert. At the same time, use the enclosed synthetic cone-thrust collar between gasket insert and thrust screw (see sketch).

Sécurité

Pour l'installation et l'utilisation de ce luminaire, respecter les normes de sécurité nationales. L'installation et la mise en service ne doivent être effectuées que par un électricien agréé. Le fabricant décline toute responsabilité résultant d'une mise en œuvre ou d'une installation inappropriée du produit. Toutes les modifications apportées au luminaire se feront sous la responsabilité exclusive de celui qui les effectuera.

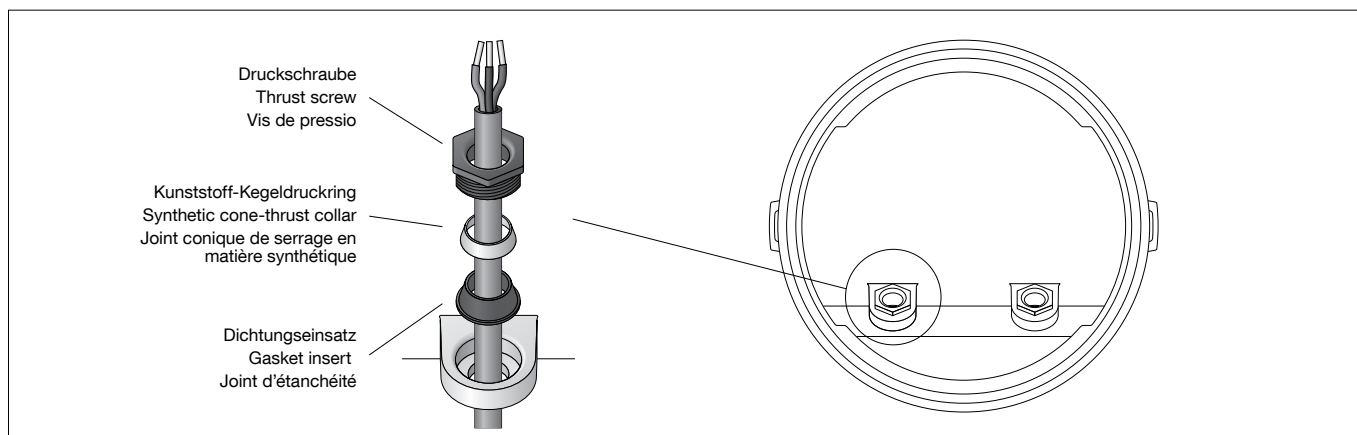
Protection contre les surtensions

Les composants électroniques installés dans le luminaire sont protégés contre la surtension conformément à la norme DIN EN 61547. Pour obtenir une protection supplémentaire contre la surtension, les tensions transitoires etc., nous proposons des composants de protection séparés. Vous les trouverez sur notre site web www.bega.com.

Installation

Les LED sont des composants électroniques de haute précision. Éviter de toucher la surface de diffusion des LED avec les doigts lorsque vous l'installez ou la remplacez.

Desserrer les vis à six pans creux (SW 3) jusqu'à la butée (par l'ouverture du boîtier du luminaire), puis soulever la partie supérieure du luminaire. Retirer la prise de terre du connecteur à broche. Débrancher le connecteur embrochable du câble de raccordement de la LED. Introduire le câble d'alimentation dans la platine du luminaire par le presse-étoupe. Le joint noir installé est prévu pour câbles de $\varnothing < 10$ mm. Pour les câbles $\varnothing 10-12$ mm le joint gris fourni dans le jeu supplémentaire doit être utilisé. En cas de branchement en dérivation le bouchon d'usine doit être remplacé par le joint adéquat se trouvant dans le jeu supplémentaire fourni. Ce faisant, utiliser le joint conique de serrage en matière synthétique fourni entre joint d'étanchéité et vis de pression (voir schéma).



Das Leuchtenunterteil mit beiliegendem oder anderem geeigneten Befestigungsmaterial am Montagegrund befestigen. Leitungsverschraubung fest anziehen. Schutzleiterverbindung herstellen und elektrischen Anschluss vornehmen. Zur digitalen Ansteuerung ist die Klemme DA, DA zu verwenden. Bei Nichtbelegung dieser Klemme wird die Leuchte mit voller Lichtleistung betrieben. Auf richtigen Sitz der Dichtung achten. Schutzleiterverbindung zwischen Leuchtenoberteil und -unterteil herstellen. Steckerteil in Steckvorrichtung bis zum Anschlag eindrücken.

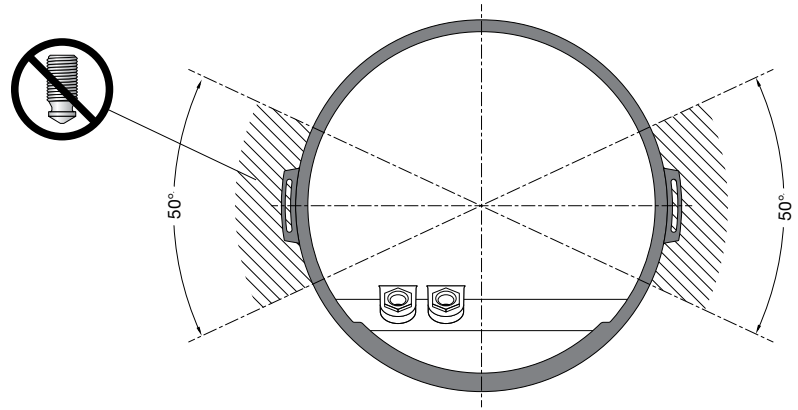
Fix luminaire base with enclosed or any other suitable fixing material onto the mounting surface. Tighten screw cable gland. Make the earth conductor connection and the electrical connection. For digital control please use the connecting terminal DA, DA. In case this terminal is not used the luminaire will be operated at full light output. Make sure that gasket is positioned correctly. Make earth conductor connection between luminaire top and luminaire base. Push plug into coupler as far as it will go.

Fixer la platine du luminaire sur le support de montage avec le matériel de fixation fourni ou tout autre matériel approprié. Serrer fermement le presse-étoupe. Mettre à la terre et procéder au raccordement électrique. Pour le pilotage numérique utiliser le bornier DA, DA. Si ce bornier n'est pas raccordé le luminaire fonctionne à la puissance maximale. Veiller au bon emplacement du joint. Relier le fil de terre entre la partie supérieure et la partie inférieure du luminaire. Enfoncer la fiche dans le connecteur embrochable jusqu'à la butée.

Um die Dichtigkeit der Leuchte zu gewährleisten, dürfen die Gewindestifte zur Befestigung des Leuchtenoberteils nicht im gekennzeichneten Bereich liegen.

In order to ensure the tightness of the luminaire, the grub screws for fixing the luminaire upper part must not lie in the marked area.

Pour garantir l'étanchéité du luminaire, les chevilles filetées pour la fixation de la partie supérieure du luminaire, ne doivent pas se trouver dans la zone marquée.



Leuchtenoberteil aufsetzen, ausrichten und befestigen.

Install the luminaire top, align and tighten.

Poser la partie supérieure du luminaire, ajuster et fixer.

Reinigung · Pflege

Leuchte regelmäßig mit lösungsmittelfreien Reinigungsmitteln von Schmutz und Ablagerungen säubern. Dafür keinen Hochdruckreiniger verwenden.

Cleaning · Maintenance

Clean luminaire regularly with solvent-free cleansers from dirt and deposits. Do not use high pressure cleaners.

Nettoyage · Entretien

Nettoyer régulièrement le luminaire et le débarrasser des dépôts et des souillures. Ne pas utiliser de nettoyeur haute pression.

Austausch des LED-Moduls

Die Bezeichnung des LED-Moduls ist auf einem Etikett in der Leuchte vermerkt. BEGA Ersatzmodule entsprechen in Lichtfarbe und Lichtleistung den ursprünglich verbauten Modulen.

Der Austausch kann mit handelsüblichem Werkzeug durch qualifizierte Personen erfolgen. Anlage spannungsfrei schalten und Leuchte öffnen.

Bitte beachten Sie die Montageanleitung des LED-Moduls.

Dichtungen der Leuchte überprüfen, ggf. ersetzen. Ein defektes Glas muss ersetzt werden.

Leuchte schließen.

Replacing the LED module

The designation of the LED module is noted on a label in the luminaire.

The light colour and light output of BEGA replacement modules correspond to those of the modules originally fitted.

The module can be replaced by qualified persons using standard tools.

Disconnect the system and open the luminaire. Please follow the installation instructions for the LED module.

Inspect and, if necessary, replace the luminaire gaskets.

Defective glass must be replaced.

Close the luminaire.

Remplacement du module LED

La désignation du module LED est inscrite sur une étiquette collée dans le luminaire.

Les modules de rechange BEGA correspondent aux modules d'origine en termes de couleur de lumière et de flux lumineux. Le module LED peut être remplacé par une personne qualifiée à l'aide d'outils disponibles dans le commerce.

Travailler hors tension et ouvrir le luminaire. Respecter la fiche d'utilisation du module LED.

Vérifier et remplacer les joints du luminaire le cas échéant.

Un verre endommagé doit être remplacé.

Fermer le luminaire.

Ersatzteile

Ersatzglas	11 003 529
LED-Netzteil	DEV-0365/700
LED-Modul 3000 K	LED-0993/830
LED-Modul 4000 K	LED-0993/840
Dichtung Glas	83001 927

Spares

Spare glass	11 003 529
LED power supply unit	DEV-0365/700
LED module 3000 K	LED-0993/830
LED module 4000 K	LED-0993/840
Gasket glass	83001 927

Pièces de rechange

Verre de rechange	11 003 529
Bloc d'alimentation LED	DEV-0365/700
Module LED 3000 K	LED-0993/830
Module LED 4000 K	LED-0993/840
Joint du verre	83001 927