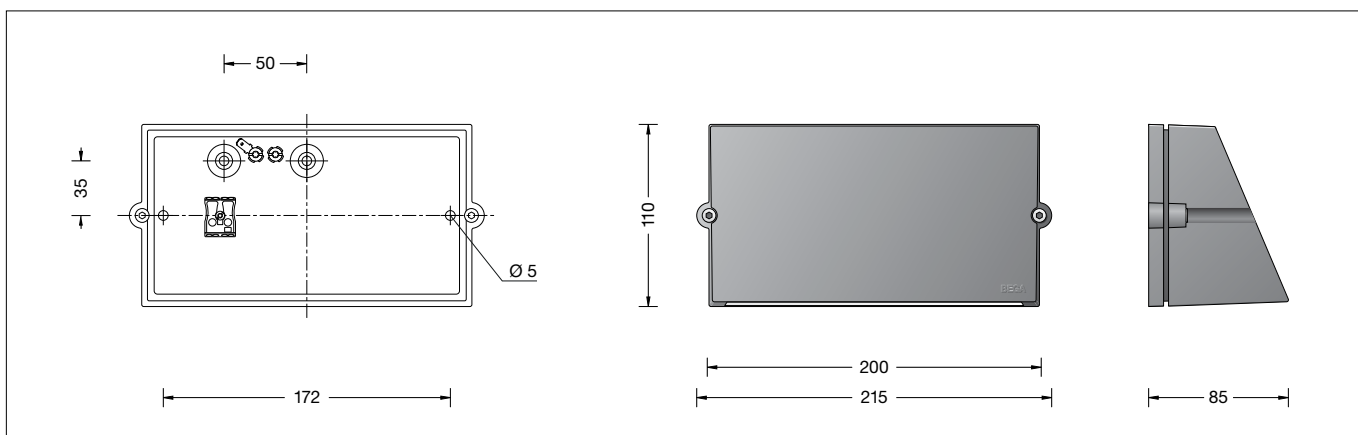


BEGA**24 372**

Wandleuchte
Wall luminaire
Applique

**Gebrauchsanweisung****Instructions for use****Fiche d'utilisation****Anwendung**

LED-Wandleuchte mit gerichtetem Licht.

Application

LED wall luminaire with directed light.

Utilisation

Applique LED à lumière dirigée.

Leuchtmittel

Modul-Anschlussleistung 6,1 W
Leuchten-Anschlussleistung 7,2 W
Bemessungstemperatur $t_a = 25\text{ °C}$
Umgebungstemperatur $t_{a,max} = 45\text{ °C}$

Lamp

Module connected wattage 6.1 W
Luminaire connected wattage 7.2 W
Rated temperature $t_a = 25\text{ °C}$
Ambient temperature $t_{a,max} = 45\text{ °C}$

Lampe

Puissance raccordée du module 6,1 W
Puissance raccordée du luminaire 7,2 W
Température de référence $t_a = 25\text{ °C}$
Température d'ambiance $t_{a,max} = 45\text{ °C}$

24 372 K3

Modul-Bezeichnung LED-0518/830
Farbtemperatur 3000 K
Farbwiedergabeindex CRI > 80
Modul-Lichtstrom 845 lm
Leuchten-Lichtstrom 504 lm
Leuchten-Lichtausbeute 70 lm/W

24 372 K3

Module designation LED-0518/830
Colour temperature 3000 K
Colour rendering index CRI > 80
Module luminous flux 845 lm
Luminaire luminous flux 504 lm
Luminaire luminous efficiency 70 lm/W

24 372 K3

Marquage des modules LED-0518/830
Température de couleur 3000 K
Indice de rendu des couleurs CRI > 80
Flux lumineux du module 845 lm
Flux lumineux du luminaire 504 lm
Rendement lum. d'un luminaire 70 lm/W

24 372 K4

Modul-Bezeichnung LED-0518/840
Farbtemperatur 4000 K
Farbwiedergabeindex CRI > 80
Modul-Lichtstrom 845 lm
Leuchten-Lichtstrom 504 lm
Leuchten-Lichtausbeute 70 lm/W

24 372 K4

Module designation LED-0518/840
Colour temperature 4000 K
Colour rendering index CRI > 80
Module luminous flux 845 lm
Luminaire luminous flux 504 lm
Luminaire luminous efficiency 70 lm/W

24 372 K4

Marquage des modules LED-0518/840
Température de couleur 4000 K
Indice de rendu des couleurs CRI > 80
Flux lumineux du module 845 lm
Flux lumineux du luminaire 504 lm
Rendement lum. d'un luminaire 70 lm/W

Produktbeschreibung

Leuchte besteht aus Aluminiumguss, Aluminium und Edelstahl
Sicherheitsglas mattiert
Silikondichtung
2 Befestigungsbohrungen \varnothing 5 mm
Abstand 172 mm
2 Leitungseinführungen zur Durchverdrahtung der Netzanschlussleitung \varnothing 7-10,5 mm, max. 3G 1,5[□]
Anschlussklemme 2,5[□]
Schutzleiteranschluss
LED-Netzteil
220-240 V \sim 0/50-60 Hz
DC 176-264 V
Schutzklasse I
Schutzart IP 65
Staubdicht und Schutz gegen Strahlwasser
Schlagfestigkeit IK06
Schutz gegen mechanische Schläge < 1 Joule
 – Sicherheitszeichen
 – Konformitätszeichen
Gewicht: 1,2 kg

Product description

Luminaire made of aluminium alloy, aluminium and stainless steel
Matt safety glass
Silicone gasket
2 mounting holes \varnothing 5 mm
Distance apart 172 mm
2 cable entries for through-wiring of mains supply cable \varnothing 7-10,5 mm, max. 3G 1.5[□]
Connecting terminal 2.5[□]
Earth conductor connection
LED power supply unit
220-240 V \sim 0/50-60 Hz
DC 176-264 V
Safety class I
Protection class IP 65
Dust-tight and protection against water jets
Impact strength IK06
Protection against mechanical impacts < 1 joule
 – Safety mark
 – Conformity mark
Weight: 1.2 kg

Description du produit

Luminaire fabriqué en fonderie d'aluminium, aluminium et acier inoxydable
Verre de sécurité mat
Joint silicone
2 trous de fixation \varnothing 5 mm
entraxe 172 mm
2 entrées de câble pour branchement en dérivation d'un câble de raccordement \varnothing 7-10,5 mm, max. 3G 1,5[□]
Bornier 2,5[□]
Raccordement de mise à la terre
Bloc d'alimentation LED
220-240 V \sim 0/50-60 Hz
DC 176-264 V
Classe de protection I
Degré de protection IP 65
Étanche à la poussière et protégé contre les jets d'eau
Résistance aux chocs mécaniques IK06
Protection contre les chocs mécaniques < 1 joule
 – Sigle de sécurité
 – Sigle de conformité
Poids: 1,2 kg

Sicherheit

Für die Installation und für den Betrieb dieser Leuchte sind die nationalen Sicherheitsvorschriften zu beachten. Der Hersteller übernimmt keine Haftung für Schäden, die durch unsachgemäßen Einsatz oder Montage entstehen. Werden nachträglich Änderungen an der Leuchte vorgenommen, so gilt derjenige als Hersteller, der diese Änderungen vornimmt.

Überspannungsschutz

Die in der Leuchte verbauten elektronischen Komponenten sind nach DIN EN 61547 gegen Überspannung geschützt.

Wir empfehlen einen zusätzlichen Schutz vor Überspannung, Transienten etc. Überspannungsschutzkomponenten finden sie auf unserer Website unter www.bega.de.

Montage

Die Lichtaustrittsöffnung darf im Außenbereich nur nach unten gerichtet sein. LEDs sind hochwertige elektronische Bauteile! Bitte vermeiden Sie während der Montage oder des Auswechslens eine direkte Berührung der LED-Lichtaustrittsfläche mit den Händen. Schrauben lösen und Leuchtenoberteil abheben. Netzanschlussleitung durch die Leitungseinführung in das Leuchtengehäuse führen. Das Leuchtenunterteil mit beiliegendem oder anderem geeigneten Befestigungsmaterial am Montagegrund befestigen. Dabei unbedingt beiliegende Dichtringe verwenden. Schutzleiterverbindung herstellen. Silikon-schläuche über Anschlussadern schieben und elektrischen Anschluss vornehmen. Schutzleiterverbindung zwischen Leuchtenoberteil und -unterteil herstellen. Auf richtigen Sitz der Dichtung achten. Leuchtenoberteil aufsetzen und Schrauben gleichmäßig fest anziehen.

Reinigung · Pflege

Leuchte regelmäßig mit lösungsmittelfreien Reinigungsmitteln von Schmutz und Ablagerungen säubern. Dafür keinen Hochdruckreiniger verwenden.

Austausch des LED-Moduls

Die Bezeichnung des LED-Moduls ist auf einem Etikett in der Leuchte vermerkt. BEGA Ersatzmodule entsprechen in Lichtfarbe und Lichtleistung den ursprünglich verbauten Modulen. Der Austausch kann mit handelsüblichem Werkzeug durch qualifizierte Personen erfolgen. Anlage spannungsfrei schalten und Leuchte öffnen. Bitte beachten Sie die Montageanleitung des LED-Moduls. Dichtungen der Leuchte überprüfen, ggf. ersetzen. Ein defektes Glas muss ersetzt werden. Leuchte schließen.

Ersatzteile

Ersatzglas	14000728
LED-Netzteil	DEV-0304/350
LED-Modul 3000 K	LED-0518/830
LED-Modul 4000 K	LED-0518/840
Dichtung	83000712

Safety indices

The installation and operation of this luminaire are subject to national safety regulations. The manufacturer is then discharged from liability when damage is caused by improper use or installation. If any luminaire is subsequently modified, the persons responsible for the modification shall be considered as manufacturer.

Overvoltage protection

The electronic components installed in the luminaire are protected against overvoltage in accordance with DIN EN 61547. We recommend additional protection against overvoltage, transients etc. You can find overvoltage protection components on our website at www.bega.com.

Installation

Luminaire in exterior application to be directed downward only. LED are high-quality electronic components! Please avoid touching the light output opening of the LED directly during installation or relamping. Undo screws and lift off luminaire top. Lead the mains supply cable through the cable entry into the luminaire housing. Fix luminaire base with enclosed or any other suitable fixing material onto the mounting surface. Be sure to use the gasket rings supplied. Make earth conductor connection. Push silicone sleeves over the lines and make electrical connection. Make earth conductor connection between luminaire top and luminaire base. Make sure that gasket is positioned correctly. Install luminaire top and tighten screws firmly.

Cleaning · Maintenance

Clean luminaire regularly with solvent-free cleansers from dirt and deposits. Do not use high pressure cleaners.

Replacing the LED module

The designation of the LED module is noted on a label in the luminaire. The light colour and light output of BEGA replacement modules correspond to those of the modules originally fitted. The module can be replaced by qualified persons using standard tools. Disconnect the system and open the luminaire. Please follow the installation instructions for the LED module. Inspect and, if necessary, replace the luminaire gaskets. Defective glass must be replaced. Close the luminaire.

Spares

Spare glass	14000728
LED power supply unit	DEV-0304/350
LED module 3000 K	LED-0518/830
LED module 4000 K	LED-0518/840
Gasket	83000712

Sécurité

Pour l'installation et l'utilisation de ce luminaire, respecter les normes de sécurité nationales. Le fabricant décline toute responsabilité résultant d'une mise en œuvre ou d'une installation inappropriée du produit. Toutes les modifications apportées au luminaire se feront sous la responsabilité exclusive de celui qui les effectuera.

Protection contre les surtensions

Les composants électroniques installés dans le luminaire sont protégés contre la surtension conformément à la norme DIN EN 61547. Nous recommandons une protection supplémentaire contre la surtension, les tensions transitoires etc. Vous trouverez des composants de protection contre les surtensions sur notre site web www.bega.com.

Installation

Si le luminaire est installé à l'extérieur, la diffusion lumineuse ne peut être dirigée que vers le bas. Les LED sont des composants électroniques de haute précision. Éviter de toucher la surface de diffusion des LED avec les doigts lorsque vous l'installez ou la remplacez. Desserrer les vis et soulever la partie supérieure du luminaire. Introduire le câble de raccordement à travers l'entrée de câble dans le luminaire. Fixer la platine du luminaire sur le support de montage avec le matériel de fixation fourni ou tout autre matériel approprié. Utiliser impérativement les joints fournis. Mettre à la terre. Enfiler les gaines de silicone sur les fils de raccordement et procéder au raccordement électrique. Relier le fil de terre entre la partie supérieure et la partie inférieure du luminaire. Veiller au bon emplacement du joint. Installer la partie supérieure du luminaire et serrer fermement et régulièrement les vis.

Nettoyage · Entretien

Nettoyer régulièrement le luminaire et le débarrasser des dépôts et des souillures. Ne pas utiliser de nettoyeur haute pression.

Remplacement du module LED

La désignation du module LED est inscrite sur une étiquette collée dans le luminaire. Les modules de rechange BEGA correspondent aux modules d'origine en termes de couleur de lumière et de flux lumineux. Le module LED peut être remplacé par une personne qualifiée à l'aide d'outils disponibles dans le commerce. Travailler hors tension et ouvrir le luminaire. Respecter la fiche d'utilisation du module LED. Vérifier et remplacer les joints du luminaire le cas échéant. Un verre endommagé doit être remplacé. Fermer le luminaire.

Pièces de rechange

Verre de rechange	14000728
Bloc d'alimentation LED	DEV-0304/350
Module LED 3000 K	LED-0518/830
Module LED 4000 K	LED-0518/840
Joint	83000712