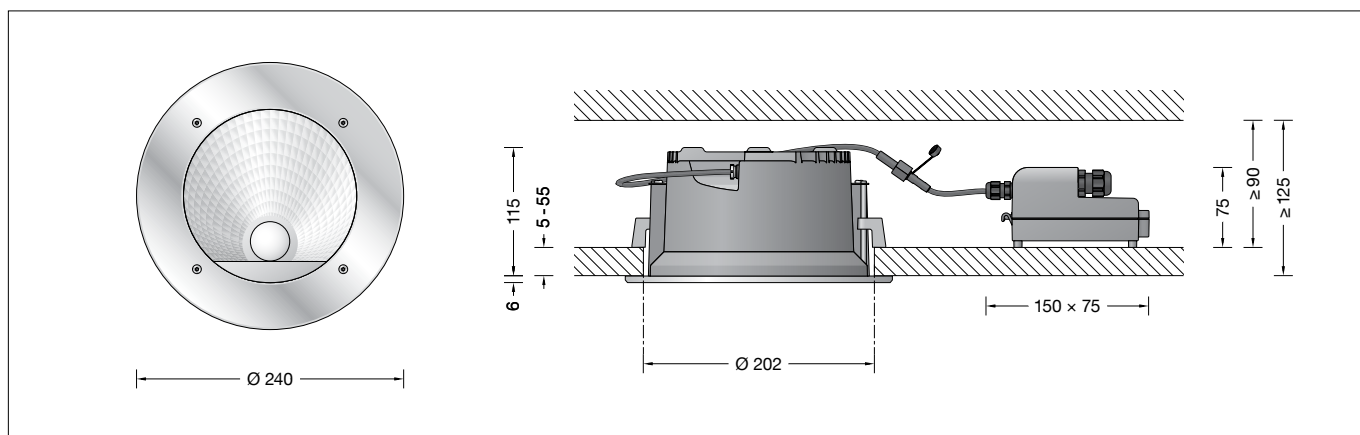


BEGA**24 326**

Deckeneinbau-Tiefstrahler
Recessed ceiling luminaire
Plafonnier à encastrer


 IP 65


Gebrauchsanweisung

Anwendung

LED Deckeneinbau-Tiefstrahler mit externem DALI steuerbaren Netzteil für den Einbau in Betondecken oder Zwischendecken im Innen- oder Außenbereich.
Mit asymmetrischer Lichtstärkeverteilung.

Produktbeschreibung

Leuchte besteht aus Aluminiumguss, Aluminium und Edelstahl
Abschlussring aus Edelstahl.
Sicherheitsglas mattiert
Optische Silikonlinse · BEGA Constant Optics®
Reflektoroberfläche Reinstaluminium
Leuchtengehäuse mit 2 Befestigungskralen und Führungsschrauben
Einbauöffnung \varnothing 202 mm
Erforderliche Einbautiefe 125 mm
Externes Anschlussgehäuse besteht aus glasfaserverstärktem Kunststoff (Polyamid)
220-240 V \sim 0/50-60 Hz
2 Leitungsverbraucher mit Zugentlastung zur Durchverdrahtung der Netzanschlussleitung von \varnothing 4-10 mm, max. $5 \times 1,5^{\square}$
Anschlussklemmen $2,5^{\square}$
0,7 m Verbindungsleitung zwischen Leuchte und Netzteil.
BEGA Thermal Control®
Temporäre thermische Regulierung der Leuchtenleistung zum Schutz temperatur-empfindlicher Bauteile, ohne die Leuchte abzuschalten
Schutzklasse II 
Schutzart IP 65
Staubdicht und Schutz gegen Strahlwasser
CE – Konformitätszeichen
Gewicht: 2,4 kg

Überspannungsschutz


Die in der Leuchte verbauten elektronischen Komponenten sind nach DIN EN 61547 gegen Überspannung geschützt.
Um einen zusätzlichen Schutz z. B. vor Transienten etc. zu erreichen, empfehlen wir separate Überspannungsschutzkomponenten. Sie finden diese auf unserer Website unter www.bega.com.

Instructions for use

Application

LED recessed ceiling downlight with external DALI controllable power supply unit for installation into concrete ceilings or suspended ceilings both indoors and out.
With asymmetrical light distribution.

Product description

Luminaire made of aluminium alloy, aluminium and stainless steel
Cover ring stainless steel.
Matt safety glass
Optical silicone lens · BEGA Constant Optics®
Reflector surface made of pure aluminium
Luminaire housing with 2 fixing claws and guide screws
Recessed opening \varnothing 202 mm
Recessed depth required 125 mm
The external connection housing is made of glass fibre reinforced synthetic material (polyamide)
220-240 V \sim 0/50-60 Hz
2 screw cable glands with strain relief for through-wiring power connecting cable \varnothing 4-10 mm, max. $5 \times 1,5^{\square}$
Connecting terminals $2,5^{\square}$
0,7 m connection cable between the luminaire and the power supply unit.
BEGA Thermal Control®
Temporary thermal regulation to protect temperature-sensitive components without switching off the luminaire
Safety class II 
Protection class IP 65
Dust-tight and protection against water jets
CE – Conformity mark
Weight: 2.4 kg

Overvoltage protection


The electronic components installed in the luminaire are protected against overvoltage in accordance with DIN EN 61547.
To achieve an additional protection against e. g. transients, etc. we recommend separate overvoltage protection components. You can find them on our website at www.bega.com.

Fiche d'utilisation

Utilisation

Plafonnier à encastrer LED avec boîtier d'alimentation externe pour variation DALI pour encastrement dans des plafonds en béton ou des faux plafonds en intérieur ou en extérieur.
À répartition lumineuse asymétrique.

Description du produit

Luminaire fabriqué en fonderie d'aluminium, aluminium et acier inoxydable
Anneau en acier inoxydable.
Verre de sécurité mat
Lentille optique en silicone · BEGA Constant Optics®
Finition du réflecteur aluminium extra-pur
Boîtier de montage avec 2 taquets et vis de guidage
Réservation \varnothing 202 mm
Profondeur d'encastrement nécessaire 125 mm
La boîte de connexion externe est composée de matière synthétique renforcée à la fibre de verre (polyamide)
220-240 V \sim 0/50-60 Hz
2 presse-étoupes avec décharge de traction pour branchement en dérivation du câble de raccordement réseau de \varnothing 4-10 mm, max. $5 \times 1,5^{\square}$
Bornier $2,5^{\square}$
Câble de raccordement 0,7 m entre le luminaire et le boîtier d'alimentation.
BEGA Thermal Control®
Régulation thermique temporaire de la puissance des luminaires pour protéger les composants sensibles à la température, sans pour autant éteindre les luminaires
Classe de protection II 
Degré de protection IP 65
Étanche à la poussière et protégé contre les jets d'eau
CE – Sigle de conformité
Poids: 2,4 kg

Protection contre les surtensions

Les composants électroniques installés dans le luminaire sont protégés contre la surtension conformément à la norme DIN EN 61547.
Pour obtenir une protection supplémentaire contre la surtension, les tensions transitoires etc., nous proposons des composants de protection séparés. Vous les trouverez sur notre site web www.bega.com.

Sicherheit

Für die Installation und für den Betrieb dieser Leuchte sind die nationalen Sicherheitsvorschriften zu beachten. Die Montage und Inbetriebnahme darf nur durch eine elektrotechnische Fachkraft erfolgen. Der Hersteller übernimmt keine Haftung für Schäden, die durch unsachgemäßen Einsatz oder Montage entstehen. Werden nachträglich Änderungen an der Leuchte vorgenommen, so gilt derjenige als Hersteller, der diese Änderungen vornimmt.

Lichttechnik

Halbstruwinkel 67/65°

Leuchtmittel

Modul-Anschlussleistung	25 W
Leuchten-Anschlussleistung	28 W
Bemessungstemperatur	$t_a = 25\text{ °C}$
Umgebungstemperatur	$t_{a\text{ max}} = 30\text{ °C}$

24 326 K3

Modul-Bezeichnung	LED-0785/830
Farbtemperatur	3000 K
Farbwiedergabeindex	CRI > 80
Modul-Lichtstrom	4365 lm
Leuchten-Lichtstrom	2828 lm
Leuchten-Lichtausbeute	101 lm/W

24 326 K4

Modul-Bezeichnung	LED-0785/840
Farbtemperatur	4000 K
Farbwiedergabeindex	CRI > 80
Modul-Lichtstrom	4480 lm
Leuchten-Lichtstrom	2903 lm
Leuchten-Lichtausbeute	103,7 lm/W

Montage

☞ Leuchtengehäuse darf nicht in wärmedämmende Stoffe eingebaut werden.

Einbau in Betondecken:

Für die Aufnahme von Leuchte und externem Netzteil empfehlen wir die Verwendung des Einbaugesäßes **10 443**.

Einbau in Zwischendecken:

Es ist eine Einbauöffnung von $\varnothing 202$ mm mit einem Freiraum von mindestens 125 mm erforderlich (siehe Skizze).

Der seitliche Abstand vom Leuchtengehäuse zu Gebäudeteilen muss mindestens 50 mm betragen.

Die Krallen greifen hinter die Deckenverkleidung. Die Mindeststärke der Deckenverkleidung beträgt 5 mm.

Bei geringerer Stärke, sowie beim Einbau in Gipskartondecken, muss die Deckenverkleidung rückseitig im Bereich der Krallen verstärkt werden.

Stecker der Leuchte mit Netzteil verbinden. Externes LED-Netzteil sowie Leuchtengehäuse in die Deckenöffnung schieben.

Dabei die Ausrichtung zur angestrahlten Fläche beachten.

Führungsschrauben anziehen.

Beim Anziehen müssen die Befestigungskralle auf die Zwischendecke schwenken. Leuchte wird festgesetzt.

Bei Linksdrehung schwenken die Befestigungskralle zurück. Die Leuchte kann dann aus der Einbauöffnung wieder entnommen werden.

Beiliegenden Abschlussring aufsetzen und Senkschrauben gleichmäßig fest anziehen.

Reinigung · Pflege

Leuchte regelmäßig mit lösungsmittelfreien Reinigungsmitteln von Schmutz und Ablagerungen säubern. Dafür keinen Hochdruckreiniger verwenden.

Safety indices

The installation and operation of this luminaire are subject to national safety regulations. Installation and commissioning may only be carried out by a qualified electrician. The manufacturer is then discharged from liability when damage is caused by improper use or installation. If any luminaire is subsequently modified, the persons responsible for the modification shall be considered as manufacturer.

Lighting technology

Half beam angle 67/65°

Lamp

Module connected wattage	25 W
Luminaire connected wattage	28 W
Rated temperature	$t_a = 25\text{ °C}$
Ambient temperature	$t_{a\text{ max}} = 30\text{ °C}$

24 326 K3

Module designation	LED-0785/830
Colour temperature	3000 K
Colour rendering index	CRI > 80
Module luminous flux	4365 lm
Luminaire luminous flux	2828 lm
Luminaire luminous efficiency	101 lm/W

24 326 K4

Module designation	LED-0785/840
Colour temperature	4000 K
Colour rendering index	CRI > 80
Module luminous flux	4480 lm
Luminaire luminous flux	2903 lm
Luminaire luminous efficiency	103,7 lm/W

Installation

☞ Luminaire housing must not be installed in heat-insulating material.

Installation into concrete ceilings:

For the installation of luminaire and external power supply unit we recommend to use installation housing **10 443**.

Installation into inserted ceilings:

A recessed opening of $\varnothing 202$ mm is necessary to accept the luminaire. Free space depth min. 125 mm (see sketch).

The lateral distance between recessed luminaire and other building parts must be at least 50 mm.

The claws catch the ceiling facing from the back side. Minimum thickness of the ceiling facing is 5 mm.

If the ceiling facing has a thickness of less than 5 mm or in case of an installation into plasterboard ceilings, the facing thickness in the region of the claws must be increased from the back side.

Connect plug part of the luminaire with power supply unit.

Push external LED power supply unit and luminaire housing into the ceiling cut-out.

Ensure correct directionality towards the area to be illuminated.

Tighten guide screws.

When tightening the screws, the fixing claws must swivel onto the inside of the suspended ceiling. The luminaire is fixed.

When undoing the guide screws, the fixing claws swivel back and the luminaire can be removed.

Install enclosed end ring and tighten firmly countersunk screws.

Cleaning · Maintenance

Clean luminaire regularly with solvent-free cleansers from dirt and deposits. Do not use high pressure cleaners.

Sécurité

Pour l'installation et l'utilisation de ce luminaire, respecter les normes de sécurité nationales. L'installation et la mise en service ne doivent être effectuées que par un électricien agréé. Le fabricant décline toute responsabilité résultant d'une mise en œuvre ou d'une installation inappropriée du produit. Toutes les modifications apportées au luminaire se feront sous la responsabilité exclusive de celui qui les effectuera.

Technique d'éclairage

Angle de diffusion à demi-intensité 67/65°

Lampe

Puissance raccordée du module	25 W
Puissance raccordée du luminaire	28 W
Température de référence	$t_a = 25\text{ °C}$
Température d'ambiance	$t_{a\text{ max}} = 30\text{ °C}$

24 326 K3

Marquage des modules	LED-0785/830
Température de couleur	3000 K
Indice de rendu des couleurs	CRI > 80
Flux lumineux du module	4365 lm
Flux lumineux du luminaire	2828 lm
Rendement lum. d'un luminaire	101 lm/W

24 326 K4

Marquage des modules	LED-0785/840
Température de couleur	4000 K
Indice de rendu des couleurs	CRI > 80
Flux lumineux du module	4480 lm
Flux lumineux du luminaire	2903 lm
Rendement lum. d'un luminaire	103,7 lm/W

Installation

☞ Le boîtier du luminaire ne doit pas être installé dans des matériaux d'isolation.

Encastrement dans les plafonds en béton :

Pour l'installation du luminaire et du boîtier d'alimentation nous conseillons l'utilisation du boîtier d'encastrement **10 443**.

Encastrement dans les parois creuses :

Une réservation de $\varnothing 202$ mm avec une profondeur minimale de 125 mm est nécessaire (voir schéma).

La distance latérale entre le luminaire à encastrer et des parties de bâtiment normalement inflammables doit être au minimum 50 mm.

Les griffes se coincent à l'arrière. L'épaisseur minimale de la paroi doit être 5 mm.

Si la paroi est moins épaisse, ainsi que pour une installation dans un plafond à cloison sèche, la paroi doit être renforcée à l'arrière à l'emplacement des griffes.

Raccorder le connecteur embrochable du luminaire avec le boîtier d'alimentation.

Introduire le boîtier d'alimentation LED externe et le luminaire dans l'ouverture du plafond.

Vérifier l'orientation correcte du projecteur par rapport à la surface à éclairer.

Serrer les vis de guidage.

Lors du serrage les taquets doivent pivoter sur le faux plafond. Le luminaire est fixé.

En desserrant les vis de guidage les taquets pivotent dans la position initiale et le luminaire peut alors être retiré de la découpe de plafond. Poser l'anneau de finition ajouter et serrer fermement en croix, les vis à tête fraisée.

Nettoyage · Entretien

Nettoyer régulièrement le luminaire et le débarrasser des dépôts et des souillures. Ne pas utiliser de nettoyeur haute pression.

Bitte beachten Sie:

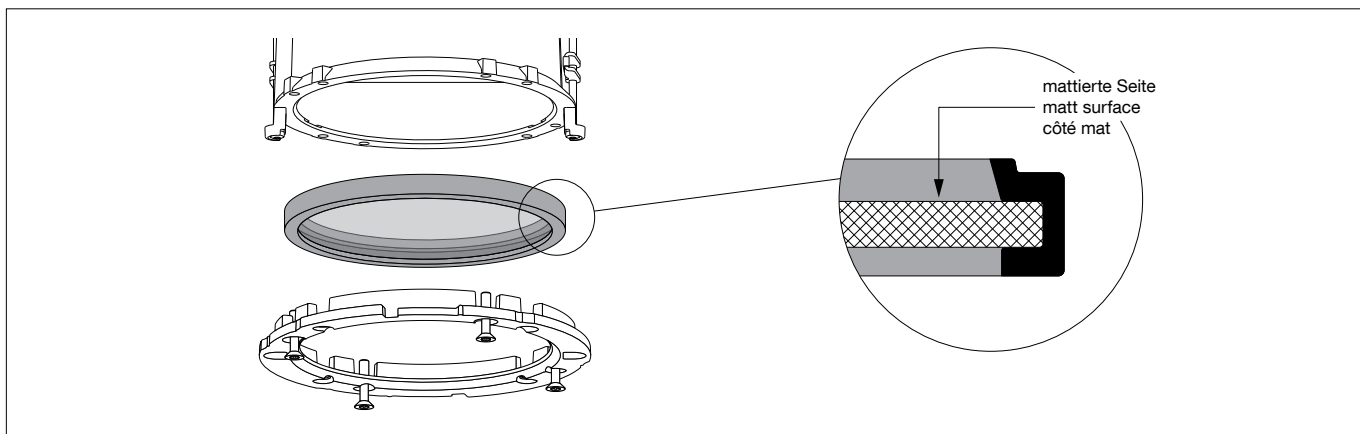
Den im Leuchtgehäuse befindlichen Trockenmittelbeutel nicht entfernen. Er dient zur Aufnahme von Restfeuchtigkeit.

Please note:

Do not remove the desiccant pouch from the luminaire housing. It is needed to remove residual moisture.

Attention :

Ne pas ôter le sachet de dessiccant se trouvant dans l'armature. Il permet d'absorber l'humidité résiduelle.

**Austausch des LED-Moduls**

Die Bezeichnung des LED-Moduls ist auf einem Etikett in der Leuchte vermerkt. BEGA Ersatzmodule entsprechen in Lichtfarbe und Lichtleistung den ursprünglich verbauten Modulen. Der Austausch kann mit handelsüblichem Werkzeug durch qualifizierte Personen erfolgen. Anlage spannungsfrei schalten. LED sind hochwertige elektronische Bauteile! Bitte vermeiden Sie während des Auswechselns eine direkte Berührung der LED-Lichtaustrittsfläche mit den Händen.

Senkschrauben lösen und Abschlussring abnehmen.
Senkschrauben (Torxantrieb T 20) lösen und Glashaleting mit Glas, Dichtung und Reflektor herausnehmen.
LED-Modul austauschen. Bitte beachten Sie die Montageanleitung des LED-Moduls.
Reflektor einlegen und Glas mit Dichtung (wie in der Skizze dargestellt) mit der mattierte Seite nach innen in das Leuchtgehäuse einsetzen. Glashaleting befestigen.
Abschlussring aufsetzen und Senkschrauben gleichmäßig fest anziehen.

Replacing the LED module

The designation of the LED module is noted on a label in the luminaire. The light colour and light output of BEGA replacement modules correspond to those of the modules originally fitted. The module can be replaced by qualified persons using standard tools. Disconnect the system. LED are high-quality electronic components! Please avoid touching the light output opening of the LED directly during relamping.

Undo countersunk screws and remove end ring.
Undo counter sunk screws (torx drive T 20) and disassemble glass holding ring with glass, gasket and reflector.
Replace LED module. Please follow the installation instructions for the LED module.
Insert reflector and place glass with gasket (as displayed in the sketch) into the luminaire housing so that the matt surface is inside the housing.
Insert glass retaining ring and fix it.
Install end ring and tighten firmly countersunk screws.

Remplacement du module LED

La désignation du module LED est inscrite sur une étiquette collée dans le luminaire. Les modules de rechange BEGA correspondent aux modules d'origine en termes de couleur de lumière et de flux lumineux. Le module LED peut être remplacé par une personne qualifiée à l'aide d'outils courants. Travailler hors tension. Les LED sont des composants électroniques de haute qualité! Éviter de toucher la surface de diffusion des LED avec les doigts pendant le remplacement.

Desserrer les vis à tête fraisée et retirer l'anneau de finition avec le verre de sécurité et le réflecteur.
Desserrer les vis à tête fraisée (torx T 20) et démonter l'anneau.
Remplacer le module LED. Respecter la fiche d'utilisation du module LED.
Poser le réflecteur et le verre avec le joint (voir schéma) dans le boîtier du luminaire de telle sorte que le côté mat soit à l'intérieur.
Poser et fixer l'anneau de fixation.
Poser l'anneau de finition et serrer fermement en croix, les vis à tête fraisée.

Ergänzungsteile

10 443 Einbaugehäuse

Es gibt dazu eine gesonderte Gebrauchsanweisung.

Accessories

10 443 Installation housing

A separate instructions for use can be provided upon request.

Accessoires

10 443 Boîtier d'encastrement

Une fiche d'utilisation pour ce boîtier est disponible.

Ersatzteile

Ersatzglas	14 001 337
LED-Netzteil	DEV-0270/500
LED-Modul 3000K	LED-0785/830
LED-Modul 4000K	LED-0785/840
Reflektor	76 001 638 .1M
Dichtung Glas	83 001 885

Spare parts

Spare glass	14 001 337
LED power supply unit	DEV-0270/500
LED module 3000K	LED-0785/830
LED module 4000K	LED-0785/840
Reflector	76 001 638 .1M
Gasket glass	83 001 885

Pièces de rechange

Verre de rechange	14 001 337
Bloc d'alimentation LED	DEV-0270/500
Module LED 3000K	LED-0785/830
Module LED 4000K	LED-0785/840
Réflecteur	76 001 638 .1M
Joint du verre	83 001 885