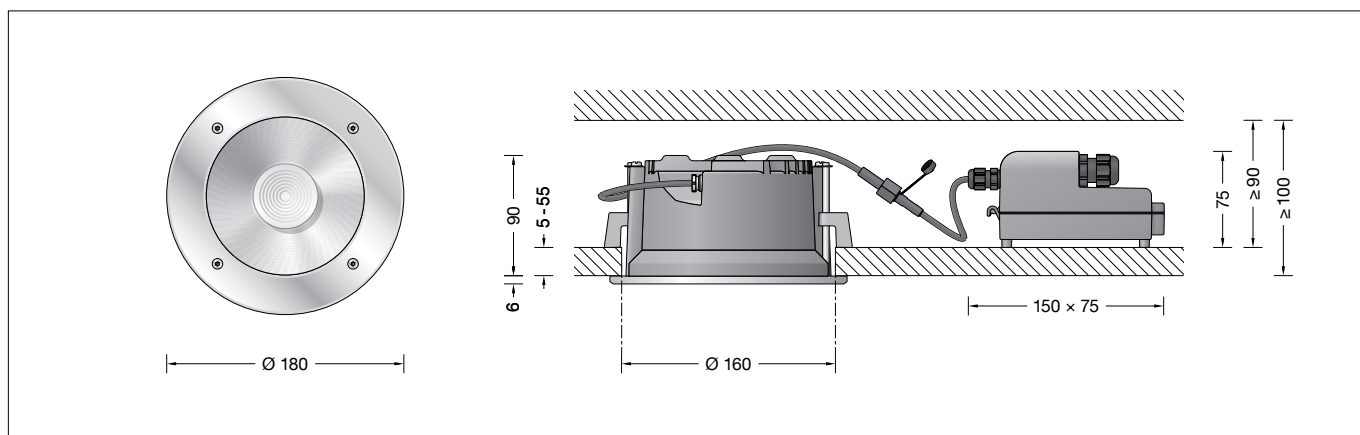


BEGA**24 294**

Deckeneinbau-Tiefstrahler
Recessed ceiling luminaire
Plafonnier à encastrer


 IP 65


Gebrauchsanweisung

Anwendung

LED Deckeneinbau-Tiefstrahler mit externem DALI steuerbaren Netzteil für den Einbau in Betondecken oder Zwischendecken im Innen- oder Außenbereich.
Mit symmetrisch-breitstreuer Lichtstärkeverteilung.

Produktbeschreibung

Leuchte besteht aus Aluminiumguss, Aluminium und Edelstahl
Abschlussring aus Edelstahl
Sicherheitsglas klar
Optische Silikonlinse · BEGA Hybrid Optics®
Reflektoroberfläche Reinstaluminium
Leuchtgehäuse mit 2 Befestigungsschrauben und Führungsschrauben
Einbauöffnung \varnothing 160 mm
Erforderliche Einbautiefe 100 mm
Externes Anschlussgehäuse besteht aus glasfaserverstärktem Kunststoff (Polyamid)
220-240 V \sim 0/50-60 Hz
2 Leitungsverschraubungen mit Zugentlastung zur Durchverdrahtung der Netzanschlussleitung von \varnothing 4-10 mm, max. $5 \times 1,5^{\square}$
Anschlussklemmen $2,5^{\square}$
0,7 m Verbindungsleitung zwischen Leuchte und Netzteil.
BEGA Thermal Control®
Temporäre thermische Regulierung der Leuchtenleistung zum Schutz temperaturempfindlicher Bauteile, ohne die Leuchte abzuschalten
Schutzklasse II 
Schutzart IP 65
Staubdicht und Schutz gegen Strahlwasser
Schlagfestigkeit IK06
Schutz gegen mechanische Schläge < 1 Joule
CE – Konformitätszeichen
Gewicht: 1,4 kg

Überspannungsschutz


Die in der Leuchte verbauten elektronischen Komponenten sind nach DIN EN 61547 gegen Überspannung geschützt.
Um einen zusätzlichen Schutz z. B. vor Transienten etc. zu erreichen, empfehlen wir separate Überspannungsschutzkomponenten. Sie finden diese auf unserer Website unter www.bega.com.

Instructions for use

Application

LED recessed ceiling downlight with external DALI controllable power supply unit for installation into concrete ceilings or suspended ceilings both indoors and out.
With symmetrical wide beam light distribution.

Product description

Luminaire made of aluminium alloy, aluminium and stainless steel
Cover ring stainless steel
Clear safety glass
Optical silicone lens · BEGA Hybrid Optics®
Reflector surface made of pure aluminium
Luminaire housing with 2 fixing claws and guide screws
Recessed opening \varnothing 160 mm
Recessed depth required 100 mm
The external connection housing is made of glass fibre reinforced synthetic material (polyamide)
220-240 V \sim 0/50-60 Hz
2 screw cable glands with strain relief for through-wiring power connecting cable \varnothing 4-10 mm, max. $5 \times 1,5^{\square}$
Connecting terminals $2,5^{\square}$
0,7 m connection cable between the luminaire and the power supply unit.
BEGA Thermal Control®
Temporary thermal regulation to protect temperature-sensitive components without switching off the luminaire
Safety class II 
Protection class IP 65
Dust-tight and protection against water jets
Impact strength IK06
Protection against mechanical impacts < 1 joule
CE – Conformity mark
Weight: 1.4 kg

Overvoltage protection


The electronic components installed in the luminaire are protected against overvoltage in accordance with DIN EN 61547.
To achieve an additional protection against e.g. transients, etc. we recommend separate overvoltage protection components. You can find them on our website at www.bega.com.

Fiche d'utilisation

Utilisation

Plafonnier à encastrer LED avec boîtier d'alimentation externe pour variation DALI pour encastrement dans des plafonds en béton ou des faux plafonds en intérieur ou en extérieur.
À répartition lumineuse symétrique-extensive.

Description du produit

Luminaire fabriqué en fonderie d'aluminium, aluminium et acier inoxydable
Anneau en acier inoxydable
Verre de sécurité clair
Lentille optique en silicone · BEGA Hybrid Optics®
Finition du réflecteur aluminium extra-pur
Boîtier de montage avec 2 taquets et vis de guidage
Réserve \varnothing 160 mm
Profondeur d'encastrement nécessaire 100 mm
La boîte de connexion externe est composée de matière synthétique renforcée à la fibre de verre (polyamide)
220-240 V \sim 0/50-60 Hz
2 presse-étoupes avec décharge de traction pour branchement en dérivation du câble de raccordement réseau de \varnothing 4-10 mm, max. $5 \times 1,5^{\square}$
Bornier $2,5^{\square}$
Câble de raccordement 0,7 m entre le luminaire et le boîtier d'alimentation.
BEGA Thermal Control®
Régulation thermique temporaire de la puissance des luminaires pour protéger les composants sensibles à la température, sans pour autant éteindre les luminaires
Classe de protection II 
Degré de protection IP 65
Étanche à la poussière et protégé contre les jets d'eau
Résistance aux chocs mécaniques IK06
Protection contre les chocs mécaniques < 1 joule
CE – Sigle de conformité
Poids: 1,4 kg

Protection contre les surtensions

Les composants électroniques installés dans le luminaire sont protégés contre la surtension conformément à la norme DIN EN 61547.
Pour obtenir une protection supplémentaire contre la surtension, les tensions transitoires etc., nous proposons des composants de protection séparés. Vous les trouverez sur notre site web www.bega.com.

Sicherheit

Für die Installation und für den Betrieb dieser Leuchte sind die nationalen Sicherheitsvorschriften zu beachten. Die Montage und Inbetriebnahme darf nur durch eine elektrotechnische Fachkraft erfolgen. Der Hersteller übernimmt keine Haftung für Schäden, die durch unsachgemäßen Einsatz oder Montage entstehen. Werden nachträglich Änderungen an der Leuchte vorgenommen, so gilt derjenige als Hersteller, der diese Änderungen vornimmt.

Lichttechnik

Halbstruwinkel 60°

Leuchtmittel

| | |
|----------------------------|-----------------------------------|
| Modul-Anschlussleistung | 11,5 W |
| Leuchten-Anschlussleistung | 13,2 W |
| Bemessungstemperatur | $t_a = 25\text{ °C}$ |
| Umgebungstemperatur | $t_{a\text{ max}} = 45\text{ °C}$ |
| Bei Einbau in Dämmung | $t_{a\text{ max}} = 30\text{ °C}$ |

24 294 K3

| | |
|------------------------|--------------|
| Modul-Bezeichnung | LED-0800/830 |
| Farbtemperatur | 3000 K |
| Farbwiedergabeindex | CRI > 80 |
| Modul-Lichtstrom | 2025 lm |
| Leuchten-Lichtstrom | 1595 lm |
| Leuchten-Lichtausbeute | 120,8 lm/W |

24 294 K4

| | |
|------------------------|--------------|
| Modul-Bezeichnung | LED-0800/840 |
| Farbtemperatur | 4000 K |
| Farbwiedergabeindex | CRI > 80 |
| Modul-Lichtstrom | 2080 lm |
| Leuchten-Lichtstrom | 1638 lm |
| Leuchten-Lichtausbeute | 124,1 lm/W |

Montage

Einbau in Betondecken:

Für die Aufnahme von Leuchte und externem Netzteil empfehlen wir die Verwendung des Einbaugesäßes **10 442**.

Einbau in Zwischendecken:

Es ist eine Einbauöffnung von \varnothing 160 mm mit einem Freiraum von mindestens 100 mm erforderlich (siehe Skizze).

Der seitliche Abstand vom Leuchtengehäuse zu Gebäudeteilen muss mindestens 50 mm betragen.

Die Krallen greifen hinter die Deckenverkleidung. Die Mindeststärke der Deckenverkleidung beträgt 5 mm.

Bei geringerer Stärke, sowie beim Einbau in Gipskartondecken, muss die Deckenverkleidung rückseitig im Bereich der Krallen verstärkt werden.

Stecker der Leuchte mit Netzteil verbinden. Externes LED-Netzteil sowie Leuchtengehäuse in die Deckenöffnung schieben. Führungsschrauben anziehen. Beim Anziehen müssen die Befestigungskralle auf die Zwischendecke schwenken. Leuchte wird festgesetzt. Bei Linksdrehung schwenken die Befestigungskralle zurück. Die Leuchte kann dann aus der Einbauöffnung wieder entnommen werden.

Beiliegenden Abschlussring aufsetzen und Senkschrauben gleichmäßig fest anziehen.

Reinigung · Pflege

Leuchte regelmäßig mit lösungsmittelfreien Reinigungsmitteln von Schmutz und Ablagerungen säubern. Dafür keinen Hochdruckreiniger verwenden.

Safety indices

The installation and operation of this luminaire are subject to national safety regulations. Installation and commissioning may only be carried out by a qualified electrician. The manufacturer is then discharged from liability when damage is caused by improper use or installation. If any luminaire is subsequently modified, the persons responsible for the modification shall be considered as manufacturer.

Lighting technology

Half beam angle 60°

Lamp

| | |
|--|-----------------------------------|
| Module connected wattage | 11.5 W |
| Luminaire connected wattage | 13.2 W |
| Rated temperature | $t_a = 25\text{ °C}$ |
| Ambient temperature | $t_{a\text{ max}} = 45\text{ °C}$ |
| When installed in heat-insulating material | $t_{a\text{ max}} = 30\text{ °C}$ |

24 294 K3

| | |
|-------------------------------|--------------|
| Module designation | LED-0800/830 |
| Colour temperature | 3000 K |
| Colour rendering index | CRI > 80 |
| Module luminous flux | 2025 lm |
| Luminaire luminous flux | 1595 lm |
| Luminaire luminous efficiency | 120,8 lm/W |

24 294 K4

| | |
|-------------------------------|--------------|
| Module designation | LED-0800/840 |
| Colour temperature | 4000 K |
| Colour rendering index | CRI > 80 |
| Module luminous flux | 2080 lm |
| Luminaire luminous flux | 1638 lm |
| Luminaire luminous efficiency | 124,1 lm/W |

Installation

Installation into concrete ceilings:

For the installation of luminaire and external power supply unit we recommend to use installation housing **10 442**.

Installation into inserted ceilings:

A recessed opening of \varnothing 160 mm is necessary to accept the luminaire. Free space depth min. 100 mm (see sketch).

The lateral distance between recessed luminaire and other building parts must be at least 50 mm.

The claws catch the ceiling facing from the back side. Minimum thickness of the ceiling facing is 5 mm.

If the ceiling facing has a thickness of less than 5 mm or in case of an installation into plasterboard ceilings, the facing thickness in the region of the claws must be increased from the back side.

Connect plug part of the luminaire with power supply unit.

Push external LED power supply unit and luminaire housing into the ceiling cut-out. Tighten guide screws.

When tightening the screws, the fixing claws must swivel onto the inside of the suspended ceiling. The luminaire is fixed.

When undoing the guide screws, the fixing claws swivel back and the luminaire can be removed.

Install enclosed end ring and tighten firmly countersunk screws.

Cleaning · Maintenance

Clean luminaire regularly with solvent-free cleansers from dirt and deposits. Do not use high pressure cleaners.

Sécurité

Pour l'installation et l'utilisation de ce luminaire, respecter les normes de sécurité nationales. L'installation et la mise en service ne doivent être effectuées que par un électricien agréé. Le fabricant décline toute responsabilité résultant d'une mise en œuvre ou d'une installation inappropriée du produit. Toutes les modifications apportées au luminaire se feront sous la responsabilité exclusive de celui qui les effectuera.

Technique d'éclairage

Angle de diffusion à demi-intensité 60°

Lampe

| | |
|---|-----------------------------------|
| Puissance raccordée du module | 11,5 W |
| Puissance raccordée du luminaire | 13,2 W |
| Température de référence | $t_a = 25\text{ °C}$ |
| Température d'ambiance | $t_{a\text{ max}} = 45\text{ °C}$ |
| Installation dans un matériau d'isolation | $t_{a\text{ max}} = 30\text{ °C}$ |

24 294 K3

| | |
|-------------------------------|--------------|
| Marquage des modules | LED-0800/830 |
| Température de couleur | 3000 K |
| Indice de rendu des couleurs | CRI > 80 |
| Flux lumineux du module | 2025 lm |
| Flux lumineux du luminaire | 1595 lm |
| Rendement lum. d'un luminaire | 120,8 lm/W |

24 294 K4

| | |
|-------------------------------|--------------|
| Marquage des modules | LED-0800/840 |
| Température de couleur | 4000 K |
| Indice de rendu des couleurs | CRI > 80 |
| Flux lumineux du module | 2080 lm |
| Flux lumineux du luminaire | 1638 lm |
| Rendement lum. d'un luminaire | 124,1 lm/W |

Installation

Encastrement dans les plafonds en béton :

Pour l'installation du luminaire et du boîtier d'alimentation nous conseillons l'utilisation du boîtier d'encastrement **10 442**.

Encastrement dans les parois creuses :

Une réservation de \varnothing 160 mm avec une profondeur minimale de 100 mm est nécessaire (voir schéma).

La distance latérale entre le luminaire à encastrer et des parties de bâtiment normalement inflammables doit être au minimum 50 mm.

Les griffes se coincent à l'arrière. L'épaisseur minimale de la paroi doit être 5 mm.

Si la paroi est moins épaisse, ainsi que pour une installation dans un plafond à cloison sèche, la paroi doit être renforcée à l'arrière à l'emplacement des griffes.

Raccorder le connecteur embrochable du luminaire avec le boîtier d'alimentation.

Introduire le boîtier d'alimentation LED externe et le luminaire dans l'ouverture du plafond. Serrer les vis de guidage.

Lors du serrage les taquets doivent pivoter sur le faux plafond. Le luminaire est fixé.

En desserrant les vis de guidage les taquets pivotent dans la position initiale et le luminaire peut alors être retiré de la découpe de plafond.

Poser l'anneau de finition ajouter et serrer fermement en croix, les vis à tête fraisée.

Nettoyage · Entretien

Nettoyer régulièrement le luminaire et le débarrasser des dépôts et des souillures. Ne pas utiliser de nettoyeur haute pression.

Bitte beachten Sie:

Den im Leuchtengehäuse befindlichen Trockenmittelbeutel nicht entfernen. Er dient zur Aufnahme von Restfeuchtigkeit.

Austausch des LED-Moduls

Die Bezeichnung des LED-Moduls ist auf einem Etikett in der Leuchte vermerkt. BEGA Ersatzmodule entsprechen in Lichtfarbe und Lichtleistung den ursprünglich verbauten Modulen. Der Austausch kann mit handelsüblichem Werkzeug durch qualifizierte Personen erfolgen. Anlage spannungsfrei schalten und Leuchte öffnen. Bitte beachten Sie die Montageanleitung des LED-Moduls. Dichtungen der Leuchte überprüfen, ggf. ersetzen. Ein defektes Glas muss ersetzt werden. Leuchte schließen.

Ergänzungsteile

10 442 Einbaugehäuse

Es gibt dazu eine gesonderte Gebrauchsanweisung.

Please note:

Do not remove the desiccant pouch from the luminaire housing. It is needed to remove residual moisture.

Replacing the LED module

The designation of the LED module is noted on a label in the luminaire. The light colour and light output of BEGA replacement modules correspond to those of the modules originally fitted. The module can be replaced by qualified persons using standard tools. Disconnect the system and open the luminaire. Please follow the installation instructions for the LED module. Inspect and, if necessary, replace the luminaire gaskets. Defective glass must be replaced. Close the luminaire.

Accessories

10 442 Installation housing

A separate instructions for use can be provided upon request.

Attention :

Ne pas ôter le sachet de dessiccant se trouvant dans l'armature. Il permet d'absorber l'humidité résiduelle.

Remplacement du module LED

La désignation du module LED est inscrite sur une étiquette collée dans le luminaire. Les modules de rechange BEGA correspondent aux modules d'origine en termes de couleur de lumière et de flux lumineux. Le module LED peut être remplacé par une personne qualifiée à l'aide d'outils disponibles dans le commerce. Travailler hors tension et ouvrir le luminaire. Respecter la fiche d'utilisation du module LED. Vérifier et remplacer les joints du luminaire le cas échéant. Un verre endommagé doit être remplacé. Fermer le luminaire.

Accessoires

10 442 Boîtier d'encastrement

Une fiche d'utilisation pour ce boîtier est disponible.

Ersatzteile

| | |
|-----------------|---------------|
| Ersatzglas | 14 000 852 |
| Silikonlinse | 15 000 501 .A |
| LED-Netzteil | DEV-0157/350 |
| LED-Modul 3000K | LED-0800/830 |
| LED-Modul 4000K | LED-0800/840 |
| Reflektor | 76 001 612 |
| Dichtung Glas | 83 001 884 |

Spares

| | |
|-----------------------|---------------|
| Spare glass | 14 000 852 |
| Silicone lens | 15 000 501 .A |
| LED power supply unit | DEV-0157/350 |
| LED module 3000K | LED-0800/830 |
| LED module 4000K | LED-0800/840 |
| Reflector | 76 001 612 |
| Gasket glass | 83 001 884 |

Pièces de rechange

| | |
|-------------------------|---------------|
| Verre de rechange | 14 000 852 |
| Lentille en silicone | 15 000 501 .A |
| Bloc d'alimentation LED | DEV-0157/350 |
| Module LED 3000K | LED-0800/830 |
| Module LED 4000K | LED-0800/840 |
| Réflecteur | 76 001 612 |
| Joint du verre | 83 001 884 |