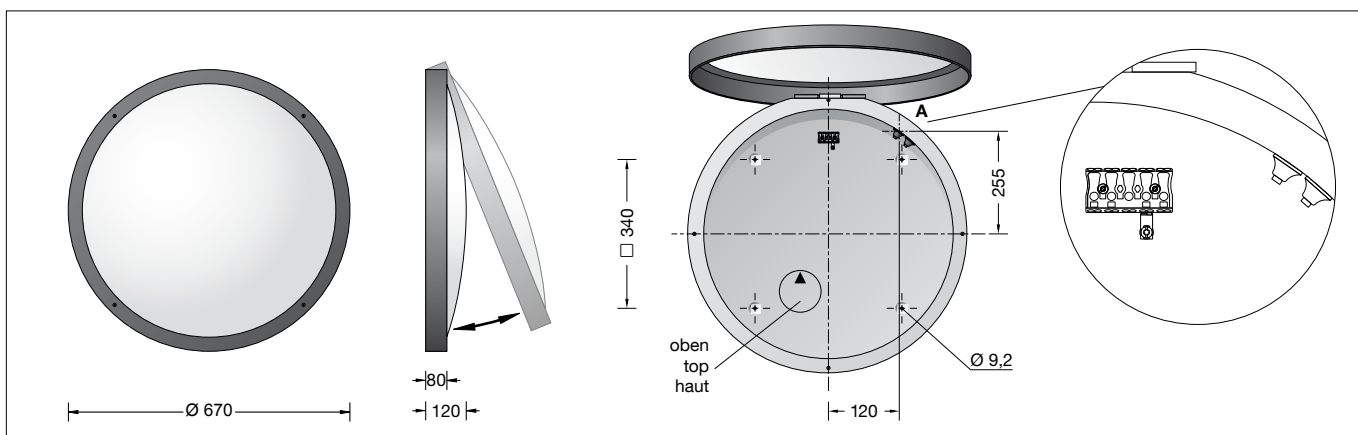


BEGA**24 230**

Großflächenleuchte
Large-area luminaire
Luminaire de grande taille

IP 65

**Gebrauchsanweisung****Instructions for use****Fiche d'utilisation****Anwendung**

Großflächenleuchte mit sehr hoher Lichtleistung und großer gleichmäßiger Lichtstärkeverteilung.

Application

Large-area luminaire with high light power and high uniform light distribution.

Utilisation

Plafonnier et applique de grande taille à répartition lumineuse uniforme et puissance lumineuse très élevée.

Produktbeschreibung

Leuchte besteht aus Aluminium, Aluminiumguss und Edelstahl
Kunststoffabdeckung mit lichtstreuender weißer Mattierung
Silikondichtung
4 Befestigungslänglöcher
Breite 9,2 mm · Abstand 340 x 340 mm
2 Leitungseinführungen zur Durchverdrahtung der Anschlussleitung \varnothing 7-10,5 mm, max. 5G1,5[□]
Anschlussklemme 2,5[□]
Schutzleiteranschluss
LED-Netzteil
220-240 V \sim 0/50-60 Hz
DC 176-280 V
DALI steuerbar
Zwischen Netz- und Steuerleitungen ist eine Basisisolierung vorhanden
Schutzklasse I
Schutzart IP 65
Staubdicht und Schutz gegen Strahlwasser
Schlagfestigkeit IK10
Schutz gegen mechanische Schläge < 20 Joule
CE – Konformitätszeichen
Gewicht: 9,4 kg

Product description

Luminaire made of aluminium, aluminium alloy and stainless steel
Synthetic diffuser with white light-diffusing matt finish
Silicone gasket
4 elongated fixing holes
Width 9.2 mm · 340 x 340 mm spacing
2 cable entries for through-wiring of mains supply cable \varnothing 7-10.5 mm, max. 5G1.5[□]
Connection terminal 2.5[□]
Earth conductor connection
LED power supply unit
220-240 V \sim 0/50-60 Hz
DC 176-280 V
DALI controllable
A basic isolation exists between power cable and control line
Safety class I
Protection class IP 65
Dust-tight and protection against water jets
Impact strength IK10
Protection against mechanical impacts < 20 joule
CE – Conformity mark
Weight: 9.4 kg

Description du produit

Luminaire fabriqué en aluminium, fonderie d'aluminium et acier inoxydable
Vasque synthétique opale mat diffusante.
Joint silicone
4 trous oblongs de fixation
largeur 9,2 mm · entraxe 340 x 340 mm
2 entrées de câble pour branchement en dérivation d'un câble de raccordement \varnothing 7-10,5 mm, max. 5G1,5[□]
Bornier 2,5[□]
Mise à la terre
Bloc d'alimentation LED
220-240 V \sim 0/50-60 Hz
DC 176-280 V
Gradable DALI
Une isolation d'origine existe entre le secteur et les câbles de commande
Classe de protection I
Degré de protection IP 65
Étanche à la poussière et protégé contre les jets d'eau
Résistance aux chocs mécaniques IK10
Protection contre les chocs mécaniques < 20 joules
CE – Sigle de conformité
Poids: 9,4 kg

Vor der Montage zu beachten:

Für die Befestigung der Leuchte ist auf ausreichende Tragfähigkeit der Deckenfläche zu achten.
Für den elektrischen Anschluss muss die Lage der Leitungseinführung – siehe Skizze Pos. **A** – berücksichtigt werden.
4 Befestigungspunkte im Abstand von 340 x 340 mm in die Befestigungsfläche einbringen.
Allgemeine Befestiger sind nicht für alle Anwendungen geeignet. Auf bauaufsichtliche Zulassung achten.

Notice prior to installation:

For fixing the luminaire please consider sufficient load capacity of the ceiling.
For the electrical connection the position of the cable entry must be considered – see sketch Pos. **A**.
Drill 4 mounting points in the mounting surface with 340 x 340 mm spacing.
General fixing material may not be suitable for all applications.
Note approval of building supervision.

A respecter avant l'installation:

Le plafond doit être conçu pour pouvoir supporter le poids du luminaire.
Pour le raccordement électrique la position de l'entrée de câble doit être respectée – voir schéma Pos. **A** –.
Perçer les 4 points de fixation de l'entraxe de 340 x 340 mm dans la surface de fixation. Les fixations universelles peuvent ne pas convenir.
Respecter les consignes et surveiller l'avancement des travaux.

Montage

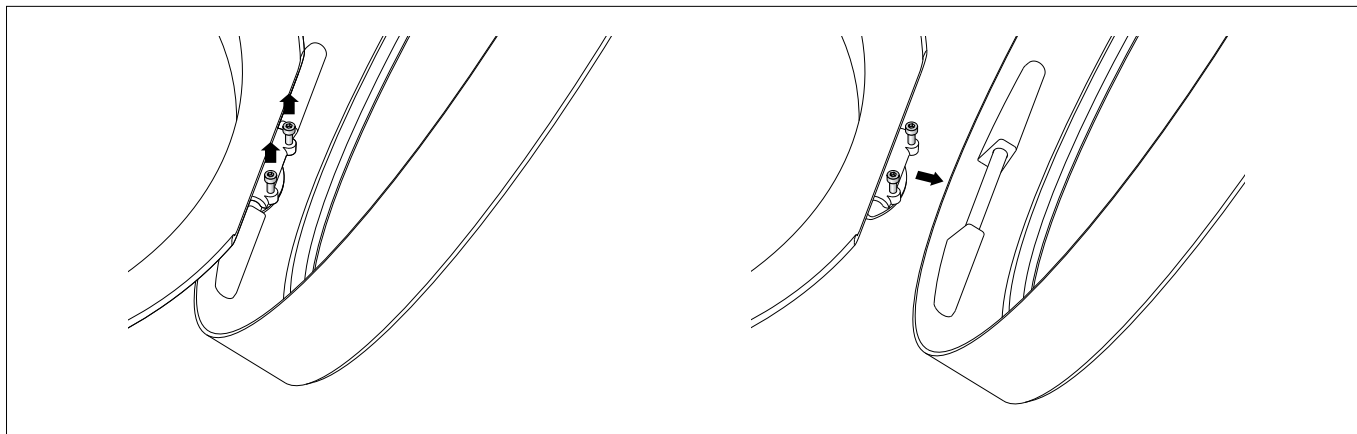
LEDs sind hochwertige elektronische Bauteile! Bitte vermeiden Sie während der Montage oder des Auswechselns eine direkte Berührung der LED-Lichtaustrittsfläche mit den Händen.

Installation

LED are high-quality electronic components! Please avoid touching the light output opening of the LED directly during installation or relamping.

Installation

Les LED sont des composants électroniques de haute précision. Éviter de toucher la surface de diffusion des LED avec les doigts lorsque vous l'installez ou la remplacez.



Leuchte öffnen:

Schrauben lösen und Leuchtenabdeckung aufschwenken.
Für die Montage des Leuchtenunterteils kann die Leuchtenabdeckung und die elektrische Einrichtung demontiert werden.
Dazu Innensechskantschrauben (SW 4) am Scharnier lösen und Leuchtenabdeckung entnehmen.
Sechskantmutter (SW 10) lösen und gesamte elektrische Einrichtung herausnehmen.
Bei der Wandmontage beachten:
Das Scharnier am Leuchtenunterteil muss immer oben liegen.
Netzanschlussleitung durch die Leitungseinführung in das Leuchtenunterteil führen.
Das Leuchtenunterteil mit beiliegendem oder anderem geeigneten Befestigungsmaterial am Montagegrund befestigen.
Dabei unbedingt beiliegende Dichtringe verwenden. Elektrische Einrichtung einsetzen und befestigen. Schutzleiterverbindung herstellen.
Silikonschläuche über Anschlussadern schieben und elektrischen Anschluss vornehmen.
Zur digitalen Ansteuerung ist die Klemme DALI zu verwenden.
Bei Nichtbelegung dieser Klemme wird die Leuchte mit voller Lichtleistung betrieben.
Leuchtenabdeckung in das Scharnier am Leuchtenunterteil einsetzen und mit Innensechskantschraube sichern.
Leuchtenabdeckung auf Leuchtenunterteil schwenken und befestigen.
Dabei auf richtigen Sitz der Dichtung achten.

Open the luminaire:

Undo screws and swing open luminaire cover.
For assembling the luminaire base the luminaire cover and the electrical unit can be disassembled.
For this purpose undo hexagon socket screws (wrench size 4) at the hinge and remove luminaire cover.
Undo hexagon nuts (wrench size 10) and remove the complete electrical unit.
For wall mounting please note:
The hinge at the luminaire base must always be located at the top.
Lead the mains supply cable through the cable entry of the luminaire base.
Fix luminaire base with enclosed or any other suitable fixing material onto the mounting surface.
It is absolutely essential to use the enclosed ring gaskets
Insert and fix the electrical unit
Make earth conductor connection.
Push silicone sleeves over the lines and make electrical connection.
For digital control please use the connecting terminal DALI.
In case this connector is not used the luminaire will be operated at full light output.
Insert luminaire cover into the hinge at the luminaire base and secure with hexagon socket screw.
Swivel luminaire cover onto the luminaire base and fix it.
Make sure that the gasket is positioned correctly.

Ouvrir le luminaire:

Desserrer les vis et ouvrir la partie supérieure du luminaire en pivotant. Pour le montage de la platine la partie supérieure du luminaire et l'appareillage peuvent être démontés. Desserrer les vis à six pans creux (SW 4) à la charnière et retirer la partie supérieure du luminaire.
Desserrer les écrous hexagonaux (SW 10) et retirer l'appareillage électrique totale. Attention concernant le montage mural:
La charnière doit toujours se trouver au-dessus.
Introduire le câble de raccordement dans la platine du luminaire par l'entrée de câble du luminaire.
Fixer la platine du luminaire sur le support de montage avec le matériel de fixation fourni ou tout autre matériel approprié.
Utiliser dans tous les cas les joints fournis.
Installer et fixer l'appareillage électrique.
Mettre à la terre.
Enfiler les gaines de silicone sur les fils de raccordement et procéder au raccordement électrique.
Pour le pilotage numérique utiliser le bornier DALI.
Si ce bornier n'est pas raccordé le luminaire fonctionne à la puissance maximale.
Installer la partie supérieure dans les charnières se trouvant à la platine et fixer.
Pivoter la partie supérieure du luminaire sur la platine et fixer.
Veiller au bon emplacement du joint.

Sicherheit

Für die Installation und für den Betrieb dieser Leuchte sind die nationalen Sicherheitsvorschriften zu beachten.
Der Hersteller übernimmt keine Haftung für Schäden, die durch unsachgemäßen Einsatz oder Montage entstehen.
Werden nachträglich Änderungen an der Leuchte vorgenommen, so gilt derjenige als Hersteller, der diese Änderungen vornimmt.

Safety indices

The installation and operation of this luminaire are subject to national safety regulations.
The manufacturer is then discharged from liability when damage is caused by improper use or installation.
If any luminaire is subsequently modified, the persons responsible for the modification shall be considered as manufacturer.

Sécurité

Pour l'installation et l'utilisation de ce luminaire, respecter les normes de sécurité nationales.
Le fabricant décline toute responsabilité résultant d'une mise en œuvre ou d'une installation inappropriée du produit.
Toutes les modifications apportées au luminaire se feront sous la responsabilité exclusive de celui qui les effectuera.

Überspannungsschutz

Die in der Leuchte verbauten elektronischen Komponenten sind nach DIN EN 61547 gegen Überspannung geschützt.

Um einen zusätzlichen Schutz z. B. vor Transienten etc. zu erreichen, empfehlen wir separate Überspannungsschutzkomponenten. Sie finden diese auf unserer Website unter www.bega.de.

Overvoltage protection

The electronic components installed in the luminaire are protected against overvoltage in accordance with DIN EN 61547.

To achieve an additional protection against e. g. transients, etc. we recommend separate overvoltage protection components. You can find them on our website at www.bega.com.

Protection contre les surtensions

Les composants électroniques installés dans le luminaire sont protégés contre la surtension conformément à la norme DIN EN 61547. Pour obtenir une protection supplémentaire contre la surtension, les tensions transitoires etc., nous proposons des composants de protection séparés. Vous les trouverez sur notre site web www.bega.com.

Leuchtmittel

Modul-Anschlussleistung	48,4 W
Leuchten-Anschlussleistung	55 W
Bemessungstemperatur	$t_a = 25\text{ °C}$
Umgebungstemperatur	$t_{a,max} = 35\text{ °C}$

24 230 K3

Modul-Bezeichnung	4x LED-0567/830
Farbtemperatur	3000 K
Farbwiedergabeindex	CRI >80
Modul-Lichtstrom	6760 lm
Leuchten-Lichtstrom	5355 lm
Leuchten-Lichtausbeute	97,4 lm/W

24 230 K4

Modul-Bezeichnung	4x LED-0567/840
Farbtemperatur	4000 K
Farbwiedergabeindex	CRI >80
Modul-Lichtstrom	6760 lm
Leuchten-Lichtstrom	5355 lm
Leuchten-Lichtausbeute	97,4 lm/W

Lamp

Module connected wattage	48.4 W
Luminaire connected wattage	55 W
Rated temperature	$t_a = 25\text{ °C}$
Ambient temperature	$t_{a,max} = 35\text{ °C}$

24 230 K3

Module designation	4x LED-0567/830
Colour temperature	3000 K
Colour rendering index	CRI >80
Module luminous flux	6760 lm
Luminaire luminous flux	5355 lm
Luminaire luminous efficiency	97,4 lm/W

24 230 K4

Module designation	4x LED-0567/840
Colour temperature	4000 K
Colour rendering index	CRI >80
Module luminous flux	6760 lm
Luminaire luminous flux	5355 lm
Luminaire luminous efficiency	97,4 lm/W

Lampe

Puissance raccordée du module	48,4 W
Puissance raccordée du luminaire	55 W
Température de référence	$t_a = 25\text{ °C}$
Température d'ambiance	$t_{a,max} = 35\text{ °C}$

24 230 K3

Marquage des modules	4x LED-0567/830
Température de couleur	3000 K
Indice de rendu des couleurs	CRI >80
Flux lumineux du module	6760 lm
Flux lumineux du luminaire	5355 lm
Rendement lum. d'un luminaire	97,4 lm/W

24 230 K4

Marquage des modules	4x LED-0567/840
Température de couleur	4000 K
Indice de rendu des couleurs	CRI >80
Flux lumineux du module	6760 lm
Flux lumineux du luminaire	5355 lm
Rendement lum. d'un luminaire	97,4 lm/W

Reinigung · Pflege

Leuchte regelmäßig mit lösungsmittelfreien Reinigungsmitteln von Schmutz und Ablagerungen säubern. Dafür keinen Hochdruckreiniger verwenden.

Cleaning · Maintenance

Clean luminaire regularly with solvent-free cleansers from dirt and deposits. Do not use high pressure cleaners.

Nettoyage · Entretien

Nettoyer régulièrement le luminaire et le débarrasser des dépôts et des souillures. Ne pas utiliser de nettoyeur haute pression.

Austausch des LED-Moduls

Die Bezeichnung des LED-Moduls ist auf einem Etikett in der Leuchte vermerkt. BEGA Ersatzmodule entsprechen in Lichtfarbe und Lichtleistung den ursprünglich verbauten Modulen. Der Austausch kann mit handelsüblichem Werkzeug durch qualifizierte Personen erfolgen. Anlage spannungsfrei schalten und Leuchte öffnen. Bitte beachten Sie die Montageanleitung des LED-Moduls. Dichtungen der Leuchte überprüfen, ggf. ersetzen. Ein defektes Glas muss ersetzt werden. Leuchte schließen.

Replacing the LED module

The designation of the LED module is noted on a label in the luminaire. The light colour and light output of BEGA replacement modules correspond to those of the modules originally fitted. The module can be replaced by qualified persons using standard tools. Disconnect the system and open the luminaire. Please follow the installation instructions for the LED module. Inspect and, if necessary, replace the luminaire gaskets. Defective glass must be replaced. Close the luminaire.

Remplacement du module LED

La désignation du module LED est inscrite sur une étiquette collée dans le luminaire. Les modules de rechange BEGA correspondent aux modules d'origine en termes de couleur de lumière et de flux lumineux. Le module LED peut être remplacé par une personne qualifiée à l'aide d'outils disponibles dans le commerce. Travailler hors tension et ouvrir le luminaire. Respecter la fiche d'utilisation du module LED. Vérifier et remplacer les joints du luminaire le cas échéant. Un verre endommagé doit être remplacé. Fermer le luminaire.

Ersatzteile

Kunststoffabdeckung	15000347
LED-Netzteil	DEV-0226/1050
LED-Modul 3000 K	LED-0567/830
LED-Modul 4000 K	LED-0567/840
Dichtung	83001298

Spares

Synthetic diffuser	15000347
LED power supply unit	DEV-0226/1050
LED module 3000 K	LED-0567/830
LED module 4000 K	LED-0567/840
Gasket	83001298

Pièces de rechange

Vasque synthétique	15000347
Bloc d'alimentation LED	DEV-0226/1050
Module LED 3000 K	LED-0567/830
Module LED 4000 K	LED-0567/840
Joint	83001298