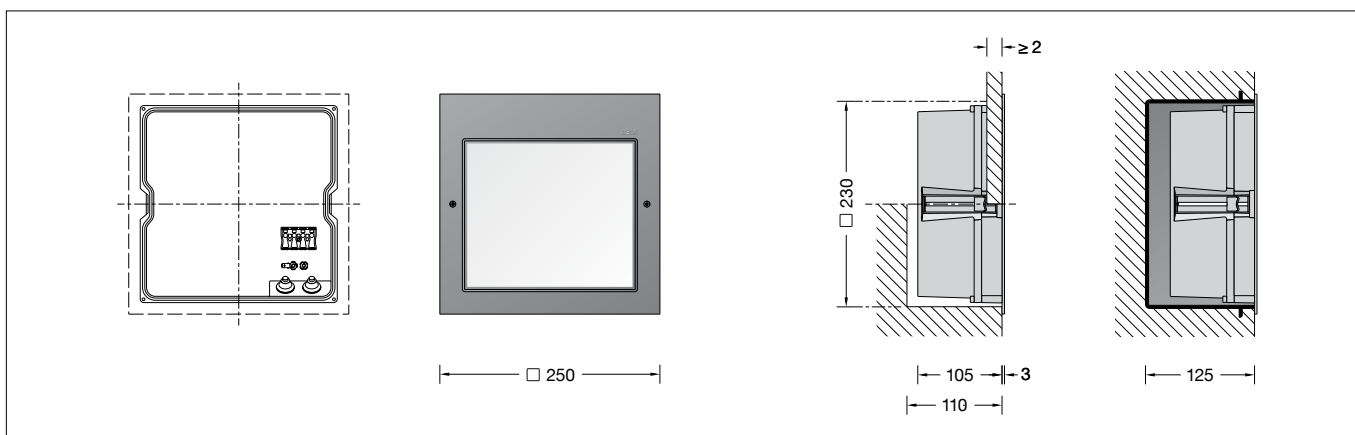


BEGA**24 208**

Wandeinbauleuchte
Recessed wall luminaire
Applique à encastrer



IP 65

**Gebrauchsanweisung****Instructions for use****Fiche d'utilisation****Anwendung**

LED-Wandeinbauleuchte mit asymmetrisch-bandförmiger Lichtstärkeverteilung für den flächenbündigen oder flächenauflegenden Einbau.

Zur breitstreuenden und gleichmäßigen Beleuchtung von Flächen und Wegen.

Application

LED recessed wall luminaire with asymmetrical flat beam light distribution, for flush or surface mounting installation.

For the wide beam and uniform illumination of surfaces and paths.

Utilisation

Applique encastrée à LED à répartition lumineuse asymétrique-elliptique à installer à fleur ou en appui des murs.

Pour un éclairage uniforme et extensif du sol et des allées.

Produktbeschreibung

Leuchte besteht aus Aluminiumguss, Aluminium und Edelstahl
Sicherheitsglas mit optischer Struktur
Silikonichtung
Erforderliche Einbauöffnung 230 x 230 mm
Einbautiefe 110 mm
Befestigung über zwei keilförmig angebrachte, verstellbare Krallen
2 Leitungseinführungen zur Durchverdrahtung der Anschlussleitung \varnothing 7-10,5 mm, max. 5 G 1,5[□]
Anschlussklemme und Schutzleiterklemme 2,5[□]
LED-Netzteil
220-240 V \sim 0/50-60 Hz
DC 176-280 V
DALI steuerbar
Zwischen Netz- und Steuerleitungen ist eine Basisisolierung vorhanden
Schutzklasse I
Schutzart IP 65
Staubdicht und Schutz gegen Strahlwasser
Schlagfestigkeit IK06
Schutz gegen mechanische Schläge < 1 Joule
 – Sicherheitszeichen
CE – Konformitätszeichen
Gewicht: 2,2 kg

Product description

Luminaire made of aluminium alloy, aluminium and stainless steel
Safety glass with optical structure
Silicone gasket
Required recessed opening 230 x 230 mm
Recessed depth 110 mm
Fixing is achieved by using two adjustable wedge-shaped claws
2 cable entries for through-wiring of mains supply cable \varnothing 7-10.5 mm, max. 5 G 1.5[□]
Connecting terminal and earth conductor terminal 2,5[□]
LED power supply unit
220-240 V \sim 0/50-60 Hz
DC 176-280 V
DALI controllable
A basic isolation exists between power cable and control line
Safety class I
Protection class IP 65
Dust-tight and protection against water jets
Impact strength IK06
Protection against mechanical impacts < 1 joule
 – Safety mark
CE – Conformity mark
Weight: 2.2 kg

Description du produit

Luminaire fabriqué en fonderie d'aluminium, aluminium et acier inoxydable
Verre de sécurité à structure optique
Joint silicone
Réserve nécessaire 230 x 230 mm
Profondeur d'encastrement 110 mm
Fixation via deux griffes réglables en forme de clavette
2 entrées de câble pour branchement en dérivation d'un câble de raccordement \varnothing 7-10,5 mm, max. 5 G 1,5[□]
Bornier et borne de mise à la terre 2,5[□]
Bloc d'alimentation LED
220-240 V \sim 0/50-60 Hz
DC 176-280 V
Gradable DALI
Une isolation d'origine existe entre le secteur et les câbles de commande
Classe de protection I
Degré de protection IP 65
Étanche à la poussière et protégé contre les jets d'eau
Résistance aux chocs mécaniques IK06
Protection contre les chocs mécaniques < 1 joule
 – Sigle de sécurité
CE – Sigle de conformité
Poids: 2,2 kg

Sicherheit

Für die Installation und für den Betrieb dieser Leuchte sind die nationalen Sicherheitsvorschriften zu beachten. Der Hersteller übernimmt keine Haftung für Schäden, die durch unsachgemäßen Einsatz oder Montage entstehen. Werden nachträglich Änderungen an der Leuchte vorgenommen, so gilt derjenige als Hersteller, der diese Änderungen vornimmt.

Safety indices

The installation and operation of this luminaire are subject to national safety regulations. The manufacturer is then discharged from liability when damage is caused by improper use or installation. If any luminaire is subsequently modified, the persons responsible for the modification shall be considered as manufacturer.

Sécurité

Pour l'installation et l'utilisation de ce luminaire, respecter les normes de sécurité nationales. Le fabricant décline toute responsabilité résultant d'une mise en œuvre ou d'une installation inappropriée du produit. Toutes les modifications apportées au luminaire se feront sous la responsabilité exclusive de celui qui les effectuera.

Überspannungsschutz

Die in der Leuchte verbauten elektronischen Komponenten sind nach DIN EN 61547 gegen Überspannung geschützt. Um einen zusätzlichen Schutz z. B. vor Transienten etc. zu erreichen, empfehlen wir separate Überspannungsschutzkomponenten. Sie finden diese auf unserer Website unter www.bega.com.

Overvoltage protection

The electronic components installed in the luminaire are protected against overvoltage in accordance with DIN EN 61547. To achieve an additional protection against e.g. transients, etc. we recommend separate overvoltage protection components. You can find them on our website at www.bega.com.

Protection contre les surtensions

Les composants électroniques installés dans le luminaire sont protégés contre la surtension conformément à la norme DIN EN 61547. Pour obtenir une protection supplémentaire contre la surtension, les tensions transitoires etc., nous proposons des composants de protection séparés. Vous les trouverez sur notre site web www.bega.com.

Leuchtmittel

Modul-Anschlussleistung	11,6 W
Leuchten-Anschlussleistung	13,5 W
Bemessungstemperatur	$t_a = 25\text{ °C}$
Umgebungstemperatur	$t_{a\text{ max}} = 35\text{ °C}$
Bei Einbau in Dämmung	$t_{a\text{ max}} = 30\text{ °C}$

24 208 K3

Modul-Bezeichnung	LED-0758/830
Farbtemperatur	3000 K
Farbwiedergabeindex	CRI > 80
Modul-Lichtstrom	2140 lm
Leuchten-Lichtstrom	1626 lm
Leuchten-Lichtausbeute	120,4 lm/W

24 208 K4

Modul-Bezeichnung	LED-0758/840
Farbtemperatur	4000 K
Farbwiedergabeindex	CRI > 80
Modul-Lichtstrom	2195 lm
Leuchten-Lichtstrom	1668 lm
Leuchten-Lichtausbeute	123,6 lm/W

Einbau

Die Leuchte darf nicht dauerhaft mit aggressiven Medien in Kontakt kommen. Aggressive Medien können durch Wasser aus Baustoffen gewaschen werden und das Gehäuse der Leuchte zerstören. Bei unbekannter Zusammensetzung der Baustoffe ist daher vor der Montage eine Materialanalyse vorzunehmen. Aggressive Medien können auch von der Oberfläche ausgehend auf die Leuchte einwirken, daher ist ein übermäßiger Einsatz von chemischen Reinigungsmitteln im Umfeld der Leuchte zu vermeiden.

Montage

Die Einbauöffnung wird durch den Anschlagrahmen des Leuchtengehäuses abgedeckt. Die Befestigung der Leuchte erfolgt über zwei keilförmig angebrachte, verstellbare Krallen.

Einbau in massive Wände:

Hierfür steht das Einbaugehäuse **10490** zur Verfügung. Kommt dieses nicht zum Einsatz, ist eine Einbauöffnung von 230 x 230 mm mit einer Mindesttiefe von 110 mm erforderlich.

Einbau in Leichtbauwände:

Es ist eine Einbauöffnung von 230 x 230 mm mit einer Mindesttiefe von 110 mm erforderlich. Die Krallen greifen hinter die Wandverkleidung.

Einbau in gedämmte Fassaden:

Für den Einbau in Wärmedämmverbundsysteme WDVS verwenden Sie bitte das Einbaugehäuse **13542** in Kombination mit den Einputzrahmen **10090** oder **13529**.

Schrauben lösen und Gehäusedeckel abnehmen.
Netzanschlussleitung durch die Leitungseinführung in das Leuchtengehäuse führen.
Schutzleiterverbindung herstellen und elektrischen Anschluss vornehmen.
Zur digitalen Ansteuerung ist die Klemme DA, DA zu verwenden. Bei Nichtbelegung dieser Klemme wird die Leuchte mit voller Lichtleistung betrieben.
Schutzleiterverbindung des Gehäusedeckels aufstecken. Gehäusedeckel montieren.
Dabei auf richtigen Sitz der Dichtung achten.
Schrauben gleichmäßig fest anziehen.
Leuchtengehäuse in die Einbauöffnung einsetzen und Schrauben der Krallenbefestigung gleichmäßig fest anziehen.

Reinigung · Pflege

Leuchte regelmäßig mit lösungsmittelfreien Reinigungsmitteln von Schmutz und Ablagerungen säubern.
Dafür keinen Hochdruckreiniger verwenden.

Bitte beachten Sie:

Den im Leuchtengehäuse befindlichen Trockenmittelbeutel nicht entfernen.
Er dient zur Aufnahme von Restfeuchtigkeit.

Lamp

Module connected wattage	11.6 W
Luminaire connected wattage	13.5 W
Rated temperature	$t_a = 25\text{ °C}$
Ambient temperature	$t_{a\text{ max}} = 35\text{ °C}$
When installed in heat-insulating material	$t_{a\text{ max}} = 30\text{ °C}$

24 208 K3

Module designation	LED-0758/830
Colour temperature	3000 K
Colour rendering index	CRI > 80
Module luminous flux	2140 lm
Luminaire luminous flux	1626 lm
Luminaire luminous efficiency	120,4 lm/W

24 208 K4

Module designation	LED-0758/840
Colour temperature	4000 K
Colour rendering index	CRI > 80
Module luminous flux	2195 lm
Luminaire luminous flux	1668 lm
Luminaire luminous efficiency	123,6 lm/W

Installation

The luminaire must not permanently have contact with aggressive media. Aggressive media might be washed out of the soil and might corrode the housing of the luminaire. In case of an unknown composition of the soil a soil analysis should be made before installation. Aggressive media that is outgoing from the surface might also affect the luminaire. Thus an overuse of de-icing agents in the surroundings should be avoided.

Installation

The recessed opening will be covered by the frame of the luminaire housing. Fixing of the luminaire is achieved by using two adjustable wedge-shaped claws.

Installation into solid walls:

For this purpose installation housing **10490** is available. If the installation housing cannot be used a recessed opening 230 x 230 mm is necessary to accept the luminaire housing. Recessed depth min. 110 mm.

Installation into wall panels:

A recessed opening of 230 x 230 mm is necessary to accept the luminaire housing. Recessed depth min. 110 mm. The claws catch the wall panel from the back side.

Installation into insulated façades:

For installation in EWIS external wall insulation systems please use installation housing **13542** in combination with a plaster frame **10090** or **13529**.

Undo screws and remove housing cover.
Lead the mains supply cable through the cable entry into the luminaire housing.
Make earth conductor connection and electrical connection.
For digital control please use the connecting terminal DA, DA. In case this terminal is not used the luminaire will be operated at full light output.
Put on earth conductor connection of the housing cover. Assemble housing cover.
Make sure that gasket is positioned correctly. Tighten the screws evenly.
Push luminaire housing into the recessed opening. Tighten screws of claw fastener evenly.

Cleaning · Maintenance

Clean luminaire regularly with solvent-free cleansers from dirt and deposits.
Do not use high pressure cleaners.

Please note:

Do not remove the desiccant pouch from the luminaire housing.
It is needed to remove residual moisture.

Lampe

Puissance raccordée du module	11,6 W
Puissance raccordée du luminaire	13,5 W
Température de référence	$t_a = 25\text{ °C}$
Température d'ambiance	$t_{a\text{ max}} = 35\text{ °C}$
Installation dans un matériau d'isolation	$t_{a\text{ max}} = 30\text{ °C}$

24 208 K3

Marquage des modules	LED-0758/830
Température de couleur	3000 K
Indice de rendu des couleurs	CRI > 80
Flux lumineux du module	2140 lm
Flux lumineux du luminaire	1626 lm
Rendement lum. d'un luminaire	120,4 lm/W

24 208 K4

Marquage des modules	LED-0758/840
Température de couleur	4000 K
Indice de rendu des couleurs	CRI > 80
Flux lumineux du module	2195 lm
Flux lumineux du luminaire	1668 lm
Rendement lum. d'un luminaire	123,6 lm/W

Encastrement

Le luminaire ne doit pas être durablement en contact avec des matériaux corrosifs. Les matériaux agressifs peuvent provenir de l'eau du sol et altérer le boîtier. Si la qualité du sol n'est pas connue, il faut réaliser une analyse de ses composants avant l'installation du produit. Certains matériaux agressifs pouvant également attaquer la surface du luminaire, il faut donc limiter l'utilisation de produits de salage des voies publiques aux abords de l'appareil.

Installation

Les bords de la réservation sont recouverts par le cadre du boîtier du luminaire. La fixation du luminaire s'effectue par deux griffes réglables en forme de clavette.

Encastrement dans les murs massifs :

Pour ce type d'installation il existe le boîtier d'encastrement **10490**. Si celui-ci n'est pas utilisé une réservation de 230 x 230 mm avec une profondeur minimale de 110 mm est nécessaire.

Encastrement dans les parois creuses :

Une réservation de 230 x 230 mm avec une profondeur minimale de 110 mm est nécessaire. Les griffes se bloquent à l'arrière de la paroi murale.

Encastrement dans les façades avec

matériau isolant:

Pour l'encastrement dans des systèmes d'isolation thermique par l'extérieur ITE, veuillez utiliser le boîtier d'encastrement **13542** combiné à un cadre d'encastrement **10090** ou **13529**.

Desserrer les vis et ôter le couvercle.
Introduire le câble de raccordement par l'entrée de câble dans le boîtier du luminaire.
Mettre à la terre et procéder au raccordement électrique.
Pour le pilotage numérique utiliser le bornier DA, DA. Si ce bornier n'est pas raccordé le luminaire fonctionne à la puissance maximale.
Embrocher le fil de terre sur le couvercle.
Installer le couvercle du boîtier. Veiller au bon emplacement du joint. Serrer fermement et régulièrement les vis.
Installer le boîtier du luminaire dans la réservation. Serrer fermement et régulièrement les vis du système de fixation à griffes.

Nettoyage · Entretien

Nettoyer régulièrement le luminaire et le débarrasser des dépôts et des souillures.
Ne pas utiliser de nettoyeur haute pression.

Attention :

Ne pas ôter le sachet de dessiccant se trouvant dans l'armature.
Il permet d'absorber l'humidité résiduelle.

Austausch des LED-Moduls

Die Bezeichnung des LED-Moduls ist auf einem Etikett in der Leuchte vermerkt.

BEGA Ersatzmodule entsprechen in Lichtfarbe und Lichtleistung den ursprünglich verbauten Modulen.

Der Austausch kann mit handelsüblichem Werkzeug durch qualifizierte Personen erfolgen. Anlage spannungsfrei schalten und Leuchte öffnen.

Bitte beachten Sie die Montageanleitung des LED-Moduls.

Dichtungen der Leuchte überprüfen, ggf. ersetzen.

Ein defektes Glas muss ersetzt werden.

Leuchte schließen.

Replacing the LED module

The designation of the LED module is noted on a label in the luminaire.

The light colour and light output of BEGA replacement modules correspond to those of the modules originally fitted.

The module can be replaced by qualified persons using standard tools.

Disconnect the system and open the luminaire. Please follow the installation instructions for the LED module.

Inspect and, if necessary, replace the luminaire gaskets.

Defective glass must be replaced.

Close the luminaire.

Remplacement du module LED

La désignation du module LED est inscrite sur une étiquette collée dans le luminaire.

Les modules de rechange BEGA correspondent aux modules d'origine en termes de couleur de lumière et de flux lumineux. Le module LED peut être remplacé par une personne qualifiée à l'aide d'outils disponibles dans le commerce.

Travailler hors tension et ouvrir le luminaire. Respecter la fiche d'utilisation du module LED.

Vérifier et remplacer les joints du luminaire le cas échéant.

Un verre endommagé doit être remplacé.

Fermer le luminaire.

Ergänzungsteile

10 490	Einbaugehäuse
13 542	Einbaugehäuse für den Einbau in gedämmte Fassaden WDVS

10 090	Einputzrahmen
13 529	Einputzrahmen flächenbündig

Es gibt dazu eine gesonderte Gebrauchsanweisung.

Accessories

10 490	Installation housing
13 542	Installation housing for installation in insulated façades (EWIS)

10 090	Plaster frame
13 529	Plaster frame flush

See the separate instructions for use.

Accessoires

10 490	Boîtier d'encastrement
13 542	Boîtier d'encastrement pour l'installation dans les façades avec matériau isolant (WDVS)

10 090	Cadre d'encastrement
13 529	Cadre d'encastrement affleurant

Une fiche d'utilisation pour ces accessoires est disponible.

Ersatzteile

LED-Netzteil	DEV-0145/350
LED-Modul 3000K	LED-0758/830
LED-Modul 4000K	LED-0758/840
Reflektor	76 001 589
Dichtung	83 001 771

Spares

LED power supply unit	DEV-0145/350
LED module 3000K	LED-0758/830
LED module 4000K	LED-0758/840
Reflector	76 001 589
Gasket	83 001 771

Pièces de rechange

Bloc d'alimentation LED	DEV-0145/350
Module LED 3000K	LED-0758/830
Module LED 4000K	LED-0758/840
Réflecteur	76 001 589
Joint	83 001 771