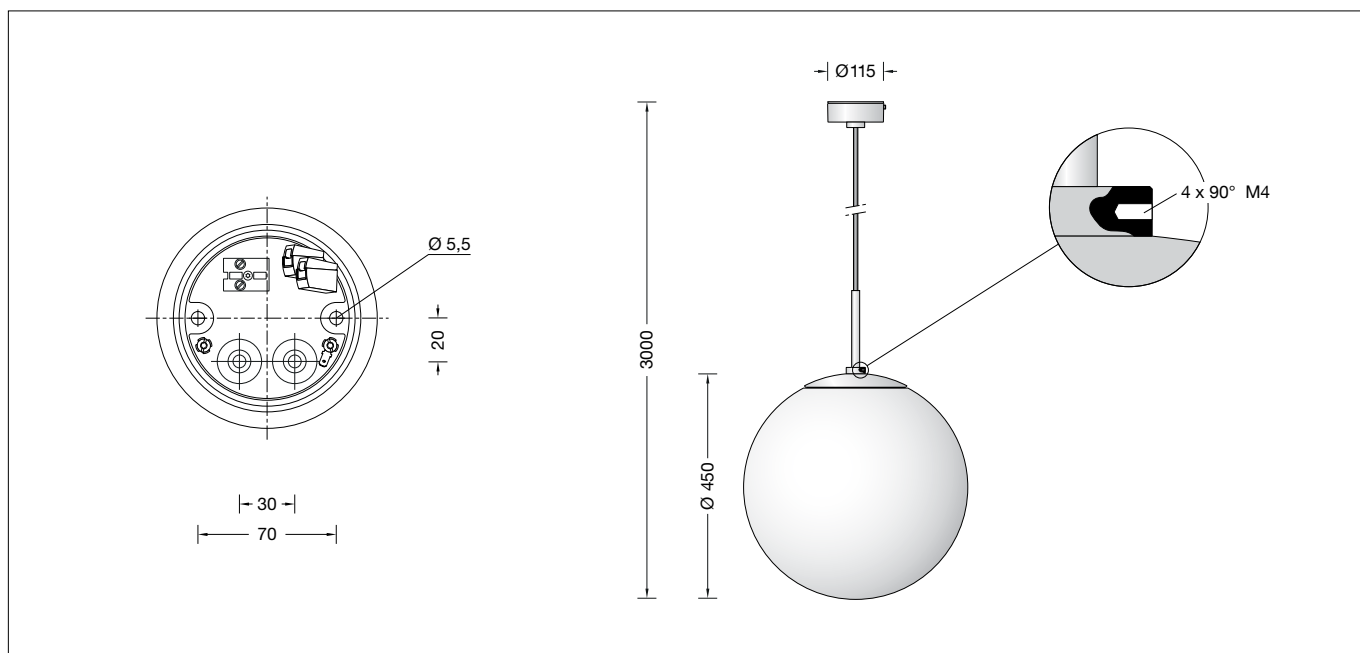


BEGA**24 130**

Pendelleuchte
Pendant luminaire
Suspension

IP 64

**Gebrauchsanweisung****Anwendung**

Pendelleuchte für die Beleuchtung von Passagen oder hoher Räume.
Für den Einsatz im Innen- und Außenbereich.
Zur Montage an Kragplatten oder an Tragekonstruktionen im Freien.
Die Montage im Außenbereich muss so erfolgen, dass die Leuchte gegen dauernde Pendelbewegungen durch Wind gesichert ist. Die Leuchte hat hierfür Befestigungspunkte, an denen Abspannvorrichtungen montiert werden können. Die Leuchte entspricht der DIN 57108/VDE 0108 und ist für den Einsatz in Versammlungsstätten geeignet.

Leuchtmittel

Modul-Anschlussleistung	34,8 W
Leuchten-Anschlussleistung	38,7 W
Bemessungstemperatur	$t_a = 25 \text{ °C}$
Umgebungstemperatur	$t_{a, \text{max}} = 45 \text{ °C}$

24 130 K3

Modul-Bezeichnung	6x LED-0884/830
Farbtemperatur	3000 K
Farbwiedergabeindex	CRI > 80
Modul-Lichtstrom	6570 lm
Leuchten-Lichtstrom	5543 lm
Leuchten-Lichtausbeute	143,2 lm/W

24 130 K4

Modul-Bezeichnung	6x LED-0884/840
Farbtemperatur	4000 K
Farbwiedergabeindex	CRI > 80
Modul-Lichtstrom	6720 lm
Leuchten-Lichtstrom	5670 lm
Leuchten-Lichtausbeute	146,5 lm/W

Instructions for use**Application**

Pendant luminaire for illuminating passages or high rooms.
For interior and exterior lighting applications.
For installation on cantilever plates or on support structures in exterior areas.
When installed outdoor, the luminaire must be protected from constant pendulum movement due to wind. The luminaire has fixing points for anchoring devices. The luminaire fulfils the requirements for assembly halls according to DIN 57108/VDE 0108.

Lamp

Module connected wattage	34.8 W
Luminaire connected wattage	38.7 W
Rated temperature	$t_a = 25 \text{ °C}$
Ambient temperature	$t_{a, \text{max}} = 45 \text{ °C}$

24 130 K3

Module designation	6x LED-0884/830
Colour temperature	3000 K
Colour rendering index	CRI > 80
Module luminous flux	6570 lm
Luminaire luminous flux	5543 lm
Luminaire luminous efficiency	143,2 lm/W

24 130 K4

Module designation	6x LED-0884/840
Colour temperature	4000 K
Colour rendering index	CRI > 80
Module luminous flux	6720 lm
Luminaire luminous flux	5670 lm
Luminaire luminous efficiency	146,5 lm/W

Fiche d'utilisation**Utilisation**

Suspension pour l'éclairage de passages ou salles de hauteur élevée.
Pour l'installation à l'intérieur et à l'extérieur.
Pour le montage sous rebords ou à des constructions porteuses à l'extérieur.
L'installation à l'extérieur doit être réalisée de telle sorte que le luminaire soit protégé contre des balancements permanents occasionnés par le vent.
Le luminaire est équipé de points de fixation pour haubans contre le balancement. Le luminaire est conforme à DIN 57108/VDE 0108 pour installation dans des lieux de réunion.

Lampe

Puissance raccordée du module	34,8 W
Puissance raccordée du luminaire	38,7 W
Température de référence	$t_a = 25 \text{ °C}$
Température d'ambiance	$t_{a, \text{max}} = 45 \text{ °C}$

24 130 K3

Marquage des modules	6x LED-0884/830
Température de couleur	3000 K
Indice de rendu des couleurs	CRI > 80
Flux lumineux du module	6570 lm
Flux lumineux du luminaire	5543 lm
Rendement lum. d'un luminaire	143,2 lm/W

24 130 K4

Marquage des modules	6x LED-0884/840
Température de couleur	4000 K
Indice de rendu des couleurs	CRI > 80
Flux lumineux du module	6720 lm
Flux lumineux du luminaire	5670 lm
Rendement lum. d'un luminaire	146,5 lm/W

Produktbeschreibung

Leuchte besteht aus Aluminiumguss, Aluminium und Edelstahl
Farbe weiß
Kunststoffkugel weiß
Silikondichtung
4 Bohrungen mit Gewinde M4 für die Aufnahme von Abspannvorrichtungen
Leitungspendel H05RN-F 5G 1[□] mit 2 Stahlseilen · Farbe schwarz
Gesamtlänge der Leuchte ca. 3000 mm
Montageplatte mit 2 Befestigungsbohrungen ø 5,5 mm · Abstand 70 mm
2 Leitungseinführungen zur Durchverdrahtung der Anschlussleitung ø 7-10,5 mm, max. 5G 1,5[□]
Anschlussklemme 2,5[□] mit Steckvorrichtung
Schutzleiteranschluss
LED-Netzteil
220-240 V ~ 0/50-60 Hz
DALI steuerbar
Zwischen Netz- und Steuerleitungen ist eine Basisisolierung vorhanden
Schutzklasse I
Schutzart IP 64
Staubdicht und Schutz gegen Spritzwasser
Schlagfestigkeit IK10
Schutz gegen mechanische Schläge < 20 Joule
CE – Konformitätszeichen
Gewicht: 4,4 kg

Product description

Luminaire made of aluminium alloy, aluminium and stainless steel
Colour white
White synthetic sphere
Silicone gasket
4 drilled holes with thread M4 to which tension cables preventing pendulum movement can be fixed
Cable pendant H05RN-F 5G 1[□] with 2 steel cords · Colour black
Overall length of luminaire approx. 3000 mm
Mounting plate with 2 fixing holes ø 5.5 mm · 70 mm spacing
2 cable entries for through-wiring of mains supply cable ø 7-10.5 mm, max. 5G 1.5[□]
Connecting terminal 2.5[□] with plug connection
Earth conductor connection
LED power supply unit
220-240 V ~ 0/50-60 Hz
DALI controllable
A basic isolation exists between power cable and control line
Safety class I
Protection class IP 64
Dust-tight and protection against splash water
Impact strength IK10
Protection against mechanical impacts < 20 joule
CE – Conformity mark
Weight: 4.4 kg

Description du produit

Luminaire fabriqué en fonderie d'aluminium, aluminium et acier inoxydable
Couleur blanche
Boule blanche en matière synthétique
Joint silicone
4 trous avec filetage M4 pour la fixation de haubans contre le balancement
Câble de suspension H05RN-F 5G 1[□] renforcé par 2 fils en acier · Couleur noire
Longueur totale du luminaire d'environ 3000 mm
Contre-plaque avec 2 trous de fixation ø 5,5 mm · Entraxe 70 mm
2 entrées de câble pour branchement en dérivation d'un câble de raccordement ø 7-10,5 mm, max. 5G 1,5[□]
Bornier 2,5[□] avec connecteur embrochable
Raccordement de mise à la terre
Bloc d'alimentation LED
220-240 V ~ 0/50-60 Hz
Gradable DALI
Une isolation d'origine existe entre le secteur et les câbles de commande
Classe de protection I
Degré de protection IP 64
Étanche à la poussière et protégé contre les projections d'eau
Résistance aux chocs mécaniques IK10
Protection contre les chocs mécaniques < 20 joules
CE – Sigle de conformité
Poids: 4,4 kg

Sicherheit

Für die Installation und für den Betrieb dieser Leuchte sind die nationalen Sicherheitsvorschriften zu beachten. Der Hersteller übernimmt keine Haftung für Schäden, die durch unsachgemäßen Einsatz oder Montage entstehen. Werden nachträglich Änderungen an der Leuchte vorgenommen, so gilt derjenige als Hersteller, der diese Änderungen vornimmt.

Safety indices

The installation and operation of this luminaire are subject to national safety regulations. The manufacturer is then discharged from liability when damage is caused by improper use or installation. If any luminaire is subsequently modified, the persons responsible for the modification shall be considered as manufacturer.

Sécurité

Pour l'installation et l'utilisation de ce luminaire, respecter les normes de sécurité nationales. Le fabricant décline toute responsabilité résultant d'une mise en œuvre ou d'une installation inappropriée du produit. Toutes les modifications apportées au luminaire se feront sous la responsabilité exclusive de celui qui les effectuera.

Überspannungsschutz

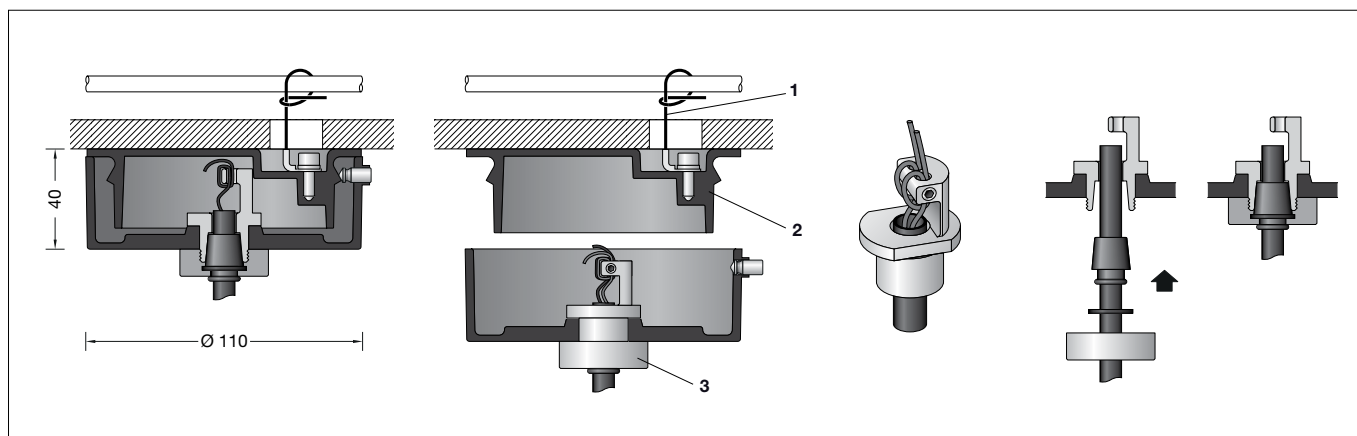
Die in der Leuchte verbauten elektronischen Komponenten sind nach DIN EN 61547 gegen Überspannung geschützt. Um einen zusätzlichen Schutz z. B. vor Transienten etc. zu erreichen, empfehlen wir separate Überspannungsschutzkomponenten. Sie finden diese auf unserer Website unter www.bega.de.

Overvoltage protection

The electronic components installed in the luminaire are protected against overvoltage in accordance with DIN EN 61547. To achieve an additional protection against e.g. transients, etc. we recommend separate overvoltage protection components. You can find them on our website at www.bega.com.

Protection contre les surtensions

Les composants électroniques installés dans le luminaire sont protégés contre la surtension conformément à la norme DIN EN 61547. Pour obtenir une protection supplémentaire contre la surtension, les tensions transitoires etc., nous proposons des composants de protection séparés. Vous les trouverez sur notre site web www.bega.com.



Montage

Zum Netzanschluss Montagedose öffnen. Wird die Leuchte in Versammlungsstätten montiert, muss das Stahlseil **1** stramm mit einem nicht brennbaren Baukörper fest verbunden werden - siehe Zeichnung. Seilende vom Stahlseil **1** auf der Rückseite der Montageplatte **2** mit Innensechskantschraube M5 festsetzen. Netzanschlussleitung durch die Leitungseinführung der Montageplatte führen. Montageplatte mit beiliegendem oder anderem geeigneten Befestigungsmaterial am Montagegrund befestigen. Dabei unbedingt beiliegende Dichtungen verwenden. Schutzleiterverbindung herstellen und elektrischen Anschluss vornehmen. Schutzleiterverbindung zwischen Montagedose und Montageplatte herstellen. Steckverbindung bis zum Anschlag eindrücken. Auf richtigen Sitz der Dichtung achten. Montagedose fest mit Montageplatte verschrauben.

Kürzen des Leitungspendels

Die Leitung darf nur in der Montagedose gekürzt werden. Leitung von Steckvorrichtung und Schutzleiter abklemmen. Feststellschrauben - Innensechskant M4 - für Tragseile lösen. Tragseile aus Klemmbohrungen herausziehen. Rundmutter **3** abschrauben und Leitung mit Dichtung aus Verschraubung ziehen. Leitung auf gewünschte Länge kürzen. Druckscheibe in die Rundmutter einlegen und Dichtung in die Rundmutter eindrücken. Leitung etwas einfetten und durch Rundmutter und Dichtung führen. Rundmutter bis auf Anschlag mit der Montagedose verschrauben. Leitung abisolieren und Tragseile in die Klemmbohrungen am Seilhalter stramm einziehen. Feststellschrauben M4 fest anziehen. Überstehende Stahlseile kürzen, mit Endhülsen schützen. Schutzleiterverbindung herstellen und elektrischen Anschluss an Klemme – Steckvorrichtung vornehmen.

Kugel in den Halteteller einsetzen und zentrisch schieben. Schrauben am Halteteller gleichmäßig anziehen. Auf richtigen Sitz der Dichtung achten.

Austausch des LED-Moduls

Die Bezeichnung des LED-Moduls ist auf einem Etikett in der Leuchte vermerkt. BEGA Ersatzmodule entsprechen in Lichtfarbe und Lichtleistung den ursprünglich verbauten Modulen. Der Austausch kann mit handelsüblichem Werkzeug durch qualifizierte Personen erfolgen. Anlage spannungsfrei schalten und Leuchte öffnen. Bitte beachten Sie die Montageanleitung des LED-Moduls. Dichtungen der Leuchte überprüfen, ggf. ersetzen. Ein defektes Glas muss ersetzt werden. Leuchte schließen.

Installation

For mains supply connection open the mounting box. When luminaire is mounted in assembly halls please see that steel cord **1** is closely and under tension fixed to a non-inflammable building component - please see sketch. Fix end of steel cord on the back of mounting plate **2** with hexagon socket head screw M5. Lead mains supply cable through the cable entry of the mounting plate. Fix mounting plate with enclosed or any other suitable fixing material onto the mounting surface. It is absolutely essential to use the enclosed gaskets. Make earth conductor connection and electrical connection. Make earth conductor connection between mounting box and mounting plate Plug in plug connection up to the stop. Make sure that the gasket is positioned correctly. Bolt mounting box firmly together with mounting plate.

To shorten the cable pendant

The cable must only be shortened within the mounting box. Disconnect mains supply cable from plug connection and earth conductor terminal. Loosen locking screws - hexagon socket head screws M4 - for suspension cord. Pull suspension cords out of lock holes. Screw off round nut **3** and pull cable with gasket out of screw connection. Shorten cable to the desired length. Insert pressure pressure disk into the round nut and press gasket into the round nut. Grease connecting cable somewhat and lead it through round nut and gasket. Tighten round nut as far as it will go and screw it together with the mounting box. Strip lines and pull suspension cords tightly into the lock holes at the cord holder. Tighten locking screws M4 firmly. Shorten steel cords with excess length, protect with end sleeves. Make earth conductor connection and electrical connection to the connecting terminal – plug connection.

Insert sphere into holder plate and adjust centrally. Tighten screws at holder plate evenly. Make sure that the gasket is positioned correctly.

Replacing the LED module

The designation of the LED module is noted on a label in the luminaire. The light colour and light output of BEGA replacement modules correspond to those of the modules originally fitted. The module can be replaced by qualified persons using standard tools. Disconnect the system and open the luminaire. Please follow the installation instructions for the LED module. Inspect and, if necessary, replace the luminaire gaskets. Defective glass must be replaced. Close the luminaire.

Installation

Pour le raccordement électrique ouvrir la boîte de montage. En cas d'utilisation de ce luminaire dans des lieux de réunion veiller à ce que le filin en acier **1** soit fixé fermement et afin qu'il soit tendu à une partie de construction ininflammable - voir le croquis. Fixer le bout du filin **1** au revers de la contre-plaque **2** avec la vis à six pans creux M5. Introduire le câble de raccordement à travers l'entrée de câble de la contre-plaque. Fixer la contre-plaque à la surface de montage avec le matériel de fixation fourni ou tout autre matériel approprié. Utiliser dans tous les cas les joints fournis. Mettre à la terre et procéder au raccordement électrique. Relier le fil de terre entre la boîte de montage et la contre-plaque. Enfoncer la fiche dans le connecteur embrochable jusqu'à la butée. Veiller au bon emplacement du joint. Visser fermement la boîte de montage avec la contre-plaque.

Raccourcissement du câble de suspension

Le câble ne doit être raccourci que dans la boîte de montage. Débrancher le câble du connecteur embrochable et déconnecter le fil de terre. Desserrer les vis de blocage - à six pans creux M4 - pour les filins de suspension. Retirer les filins de suspension des trous de serrage. Dévisser l'écrou rond **3**, retirer le câble avec le joint du presse-étoupe. Raccourcir le câble à la longueur nécessaire et installer la rondelle pression dans l'écrou rond et enfoncer le joint dans l'écrou rond. Graisser un petit peu le câble et faire passer par l'écrou rond et le joint. Visser l'écrou rond jusqu'à la butée avec le boîtier de montage. Dénuder le câble et tirer fermement les filins de suspension dans les trous de serrage du cadre support/câble. Serrer fermement les vis de blocage M4. Raccourcir les filins de suspension qui dépassent et protéger avec les embouts. Mettre à la terre et procéder au raccordement électrique au bornier – connecteur embrochable.

Installer la boule dans l'embase de fixation et centrer. Serrer régulièrement les vis de l'embase. Veiller au bon emplacement du joint.

Remplacement du module LED

La désignation du module LED est inscrite sur une étiquette collée dans le luminaire. Les modules de rechange BEGA correspondent aux modules d'origine en termes de couleur de lumière et de flux lumineux. Le module LED peut être remplacé par une personne qualifiée à l'aide d'outils disponibles dans le commerce. Travailler hors tension et ouvrir le luminaire. Respecter la fiche d'utilisation du module LED. Vérifier et remplacer les joints du luminaire le cas échéant. Un verre endommagé doit être remplacé. Fermer le luminaire.

Ersatzteile

Kunststoffkugel weiß	15000140.6
LED-Modul 3000K	LED-0884/830
LED-Modul 4000K	LED-0884/840
Dichtung Montagedose	83000742
Dichtung Glas	83001898

Spare parts

White synthetic sphere	15000140.6
LED module 3000K	LED-0884/830
LED module 4000K	LED-0884/840
Gasket mounting box	83000742
Gasket glass	83001898

Pièces de rechange

Boule synthétique blanc	15000140.6
Module LED 3000K	LED-0884/830
Module LED 4000K	LED-0884/840
Joint boîte de montage	83000742
Joint du verre	83001898