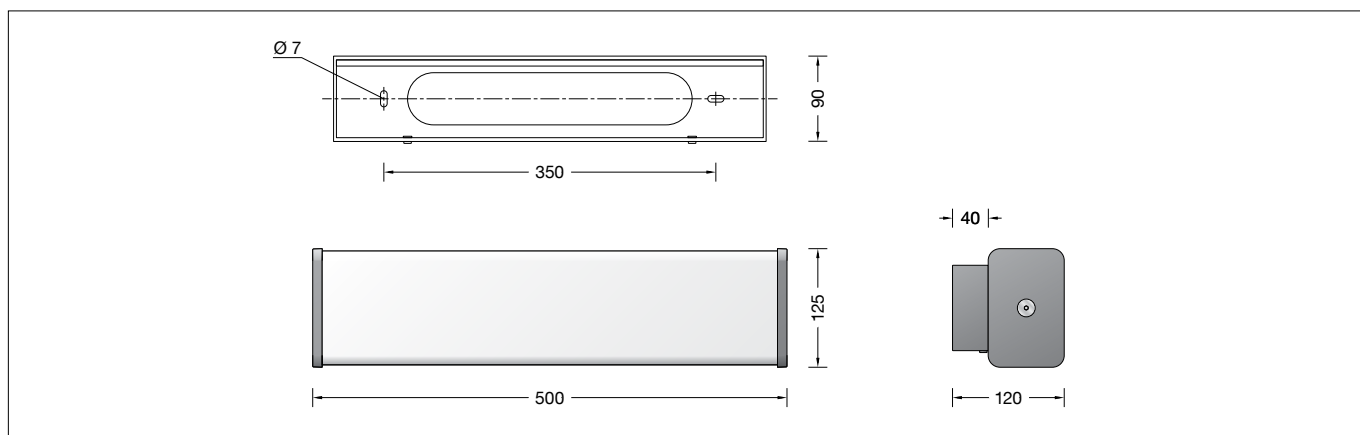


BEGA**24 115**

Decken- und Wandleuchte
Ceiling and wall luminaire
Plafonnier et applique

IP 65

**Gebrauchsanweisung****Instructions for use****Fiche d'utilisation****Anwendung**

Freistrahkende LED-Decken- und Wandleuchte mit hoher Schutzart.
Für eine Vielzahl von Beleuchtungsaufgaben im Innen- und Außenbereich.
Die Leuchte ist in jeder Brennlage montierbar.

Application

Unshielded LED ceiling and wall luminaire with high protection class.
For a variety of interior and exterior lighting applications.
The luminaire can be installed in any burning position.

Utilisation

Plafonnier et applique LED à diffusion libre avec un degré de protection élevé.
Pour de nombreuses applications d'éclairage à l'intérieur et l'extérieur.
Ce luminaire peut être installé dans n'importe quelle position.

Leuchtmittel

Modul-Anschlussleistung 11,1 W
Leuchten-Anschlussleistung 14,5 W
Bemessungstemperatur $t_a = 25\text{ °C}$
Umgebungstemperatur $t_{a\text{ max}} = 45\text{ °C}$

Lamp

Module connected wattage 11.1 W
Luminaire connected wattage 14.5 W
Rated temperature $t_a = 25\text{ °C}$
Ambient temperature $t_{a\text{ max}} = 45\text{ °C}$

Lampe

Puissance raccordée du module 11,1 W
Puissance raccordée du luminaire 14,5 W
Température de référence $t_a = 25\text{ °C}$
Température d'ambiance $t_{a\text{ max}} = 45\text{ °C}$

24 115 K3

Modul-Bezeichnung 2x LED-0894/830 + LED-0900/830
Farbtemperatur 3000 K
Farbwiedergabeindex CRI > 80
Modul-Lichtstrom 2320 lm
Leuchten-Lichtstrom 1847 lm
Leuchten-Lichtausbeute 127,4 lm/W

24 115 K3

Module designation 2x LED-0894/830 + LED-0900/830
Colour temperature 3000 K
Colour rendering index CRI > 80
Module luminous flux 2320 lm
Luminaire luminous flux 1847 lm
Luminaire luminous efficiency 127,4 lm/W

24 115 K3

Marquage des modules 2x LED-0894/830 + LED-0900/830
Température de couleur 3000 K
Indice de rendu des couleurs CRI > 80
Flux lumineux du module 2320 lm
Flux lumineux du luminaire 1847 lm
Rendement lum. d'un luminaire 127,4 lm/W

24 115 K4

Modul-Bezeichnung 2x LED-0894/840 + LED-0900/840
Farbtemperatur 4000 K
Farbwiedergabeindex CRI > 80
Modul-Lichtstrom 2385 lm
Leuchten-Lichtstrom 1899 lm
Leuchten-Lichtausbeute 131 lm/W

24 115 K4

Module designation 2x LED-0894/840 + LED-0900/840
Colour temperature 4000 K
Colour rendering index CRI > 80
Module luminous flux 2385 lm
Luminaire luminous flux 1899 lm
Luminaire luminous efficiency 131 lm/W

24 115 K4

Marquage des modules 2x LED-0894/840 + LED-0900/840
Température de couleur 4000 K
Indice de rendu des couleurs CRI > 80
Flux lumineux du module 2385 lm
Flux lumineux du luminaire 1899 lm
Rendement lum. d'un luminaire 131 lm/W

Produktbeschreibung

Leuchte besteht aus Aluminiumguss, Aluminium und Edelstahl
Kunststoffabdeckung weiß
2 Befestigungslänglöcher
Breite 7 mm · Abstand 350 mm
Anschlussdose mit 2 Leitungsverdrahtungen zur Durchverdrahtung der Netzanschlussleitung von \varnothing 5-13 mm, max. $5 \times 2,5^{\square}$
LED-Netzteil
220-240 V \sim 0/50-60 Hz
DC 176-280 V
DALI steuerbar
Zwischen Netz- und Steuerleitungen ist eine Basisisolierung vorhanden
Schutzklasse I
Schutzart IP 65
Staubdicht und Schutz gegen Strahlwasser
Schlagfestigkeit IK06
Schutz gegen mechanische Schläge < 1 Joule
CE – Konformitätszeichen
Gewicht: 3,4 kg

Product description

Luminaire made of aluminium alloy, aluminium and stainless steel
White synthetic diffuser
2 elongated fixing holes
Width 7 mm · 350 mm spacing
Connection box with 2 cable entries for through-wiring of the mains supply cable from \varnothing 5-13 mm, max. $5 \times 2,5^{\square}$
LED power supply unit
220-240 V \sim 0/50-60 Hz
DC 176-280 V
DALI controllable
A basic isolation exists between power cable and control line
Safety class I
Protection class IP 65
Dust-tight and protection against water jets
Impact strength IK06
Protection against mechanical impacts < 1 joule
CE – Conformity mark
Weight: 3.4 kg

Description du produit

Luminaire fabriqué en fonderie d'aluminium, aluminium et acier inoxydable
Vasque synthétique blanche
2 trous oblongs de fixation largeur 7 mm · entraxe 350 mm
Boîte de raccordement avec 2 presse-étoupes pour branchement en dérivation du câble de raccordement de \varnothing 5-13 mm, max. $5 \times 2,5^{\square}$
Bloc d'alimentation LED
220-240 V \sim 0/50-60 Hz
DC 176-280 V
Pilotage DALI
Une isolation d'origine existe entre le réseau et les câbles de commande
Classe de protection I
Degré de protection IP 65
Étanche à la poussière et protégé contre les jets d'eau
Résistance aux chocs mécaniques IK06
Protection contre les chocs mécaniques < 1 joule
CE – Sigle de conformité
Poids: 3,4 kg

Sicherheit

Für die Installation und für den Betrieb dieser Leuchte sind die nationalen Sicherheitsvorschriften zu beachten. Der Hersteller übernimmt keine Haftung für Schäden, die durch unsachgemäßen Einsatz oder Montage entstehen. Werden nachträglich Änderungen an der Leuchte vorgenommen, so gilt derjenige als Hersteller, der diese Änderungen vornimmt.

Überspannungsschutz

Die in der Leuchte verbauten elektronischen Komponenten sind nach DIN EN 61547 gegen Überspannung geschützt. Um einen zusätzlichen Schutz z. B. vor Transienten etc. zu erreichen, empfehlen wir separate Überspannungsschutzkomponenten. Sie finden diese auf unserer Website unter www.bega.com.

Montage

Innensechskantschrauben (SW 3) im Leuchten-unterteil lösen und Leuchtenunterteil abnehmen. Das Leuchtenunterteil mit beiliegendem oder anderem geeigneten Befestigungsmaterial am Montagegrund befestigen.

Safety indices

The installation and operation of this luminaire are subject to national safety regulations. The manufacturer is then discharged from liability when damage is caused by improper use or installation. If any luminaire is subsequently modified, the persons responsible for the modification shall be considered as manufacturer.

Overvoltage protection

The electronic components installed in the luminaire are protected against overvoltage in accordance with DIN EN 61547. To achieve an additional protection against e. g. transients, etc. we recommend separate overvoltage protection components. You can find them on our website at www.bega.com.

Installation

Undo the hexagon socket head screw (wrench size 3) in the luminaire base and remove covering cap. Fix luminaire base with enclosed or any other suitable fixing material onto the mounting surface.

Sécurité

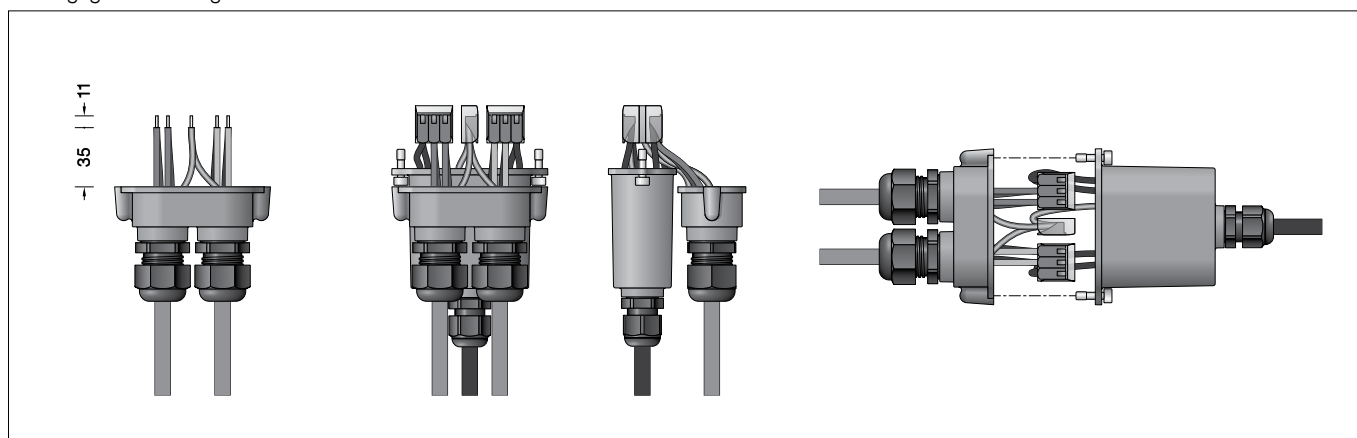
Pour l'installation et l'utilisation de ce luminaire, respecter les normes de sécurité nationales. Le fabricant décline toute responsabilité résultant d'une mise en œuvre ou d'une installation inappropriée du produit. Toutes les modifications apportées au luminaire se feront sous la responsabilité exclusive de celui qui les effectuera.

Protection contre les surtensions

Les composants électroniques installés dans le luminaire sont protégés contre la surtension conformément à la norme DIN EN 61547. Pour obtenir une protection supplémentaire contre la surtension, les tensions transitoires etc., nous proposons des composants de protection séparés. Vous les trouverez sur notre site web www.bega.com.

Installation

Desserrer les vis à six pans creux (SW 3) et retirer le couvercle de fermeture. Fixer la platine du luminaire sur le support de montage avec le matériel de fixation fourni ou tout autre matériel approprié.



Elektrische Verbindung mit beiliegender Anschlussdose vornehmen (siehe Abbildung). Innensechskantschrauben lösen und Anschlussdose öffnen. Leuchtenanschlussleitung durch die PG 9-Verschraubung, Netzanschlussleitung durch die M20-Verschraubung in die Anschlussdose einführen. Bei Durchverdrahtung ist der werkseitig eingesetzte Blindstopfen zu entfernen. Leitungsverdrahtungen fest verschrauben. Schutzleiterverbindung herstellen und elektrischen Anschluss vornehmen. Dabei auf richtige Belegung der Anschlussleitung achten. Anschluss der Phase an der braunen Ader (L), Neutralleiter an der blauen Ader (N) und der Schutzleiter an der grün-gelben mit (PE) gekennzeichneten Ader. Der Anschluss der Steuerleitungen erfolgt über die beiden mit DALI gekennzeichneten Adern. Bei Nichtbelegung dieser Adern wird die Leuchte mit voller Lichtleistung betrieben. Anschlussdose schließen. Dabei auf richtigen Sitz der Dichtung achten. Gebrauchslage des Leuchtenoberteils „Pfeil unten“ beachten. Leuchtenoberteil auf Leuchtenunterteil setzen und Schrauben gleichmäßig fest anziehen.

Use the supplied connection box to make the electrical connection (see illustration). Undo the hexagon socket screws and open the connection box. Run the luminaire power supply cable through the PG 9 cable gland and the power connecting cable through the M20 cable gland and into the connection box. For through-wiring, the factory-fitted dummy plugs must be removed. Tighten the cable glands securely. Make the earth conductor connection and the electrical connection. Observe the correct configuration of the connecting cable. Connect the live conductor to the brown wire (L), the neutral conductor to the blue wire (N) and the earth conductor to the green-yellow wire marked (PE). The control cables are connected using the two wires marked DALI. If these wires are not assigned, the luminaire will work with full light output. Close the connection box. Make sure the gasket is properly located. Note the position of application of the luminaire top "arrow down". Place luminaire top onto the luminaire base and tighten screws evenly.

Procéder au raccordement électrique à l'aide de la boîte de raccordement fournie (voir illustration). Desserrer les vis à six pans creux et ouvrir la boîte de raccordement. Introduire le câble de raccordement du luminaire dans la boîte de raccordement à travers le raccord fileté PG9 et le câble d'alimentation à travers le raccord fileté M20. Pour un branchement en dérivation, retirer le bouchon obturateur d'usine. Visser fermement les presse-étoupes. Mettre à la terre et procéder au raccordement électrique. Veiller au bon adressage du câble de raccordement. Raccordement de la phase au fil marron (L), du neutre au fil bleu (N) et du contact de mise à la terre au fil vert-jaune marqué (PE). Le raccordement du câble d'alimentation s'effectue par les deux fils marqués DALI. Si ces fils ne sont pas raccordés, le luminaire fonctionne à puissance lumineuse maximale. Fermer la boîte de raccordement. Veiller au bon emplacement du joint. Vérifier la position d'utilisation de la partie supérieure du luminaire « flèche en bas ». Poser la partie supérieure du luminaire sur la partie inférieure du luminaire et serrer fermement et régulièrement les vis.

Reinigung · Pflege

Leuchte regelmäßig mit lösungsmittelfreien Reinigungsmitteln von Schmutz und Ablagerungen säubern. Dafür keinen Hochdruckreiniger verwenden.

Cleaning · Maintenance

Clean luminaire regularly with solvent-free cleansers from dirt and deposits. Do not use high pressure cleaners.

Nettoyage · Entretien

Nettoyer régulièrement le luminaire et le débarrasser des dépôts et des souillures. Ne pas utiliser de nettoyeur haute pression.

Bitte beachten Sie:

Den im Leuchtengehäuse befindlichen Trockenmittelbeutel nicht entfernen.
Er dient zur Aufnahme von Restfeuchtigkeit.

Austausch Netzteil / LED-Modul

Die Bezeichnung des LED-Moduls ist auf einem Etikett in der Leuchte vermerkt.
BEGA Ersatzmodule entsprechen in Lichtfarbe und Lichtleistung den ursprünglich verbauten Modulen.

Der Austausch kann mit handelsüblichem Werkzeug durch qualifizierte Personen erfolgen.
Anlage spannungsfrei schalten.

Innensechskantschrauben (SW 3) im Leuchtenunterteil lösen und Leuchtenoberteil abnehmen.
Die drei Innensechskantschrauben am Anschlussdeckel lösen und Anschlussdeckel abheben.

Anschlussleitung an den Steckklemmen lösen.
Stirnseitige Kopfplatte an der Anschlussseite demontieren. Dazu Innensechskantschraube (SW 4) bis zum Anschlag lösen und die Kopfplatte von der Kunststoffabdeckung abziehen.

LED-Modulträger aus der Kunststoffabdeckung herausziehen.

Netzteil oder LED-Modul austauschen.

Bitte beachten Sie die Montageanleitung des LED-Moduls.

LED-Modulträger einsetzen.

Dabei darauf achten, dass der Modulträger in den Führungsbolzen der gegenüberliegenden Kopfplatte sitzt.

Kopfplatte fest auf die Kunststoffabdeckung aufdrücken.

Elektrischen Anschluss an den Steckklemmen vornehmen und Anschlussdeckel montieren.

Leuchtenoberteil auf Leuchtenunterteil setzen und Schrauben gleichmäßig fest anziehen.

Please note:

Do not remove the desiccant pouch from the luminaire housing.
It is needed to remove residual moisture.

Replacement Power supply unit / LED module

The designation of the LED module is noted on a label in the luminaire.

The light colour and light output of BEGA replacement modules correspond to those of the modules originally fitted.

The module can be replaced by qualified persons using standard tools.

Disconnect the system.

Undo the hexagon socket head screw (wrench size 3) in the luminaire base and remove covering cap.

Loosen the three hexagon socket screws at the cover of connection compartment and lift off the cover of connection compartment.
Loosen connecting cable at the plug-in terminals.

Disassemble front-end head plate at the terminal side. For this purpose loosen hexagon head screw (wrench size 4) as far as it will go and remove head plate from the synthetic cover.

Pull out the LED module carrier out of the synthetic diffuser.

Replace power supply unit or LED module.

Please follow the installation instructions for the LED module.

Insert LED module carrier.

Make sure that the module carrier is seated in the guiding bolts of the opposite head plate.

Push head plate firmly on to the synthetic diffuser.

Make electrical connection at the plug-in terminals and assemble cover of connection compartment.

Place luminaire top onto the luminaire base and tighten screws evenly.

Attention :

Ne pas ôter le sachet de dessiccant se trouvant dans l'armature.
Il permet d'absorber l'humidité résiduelle.

Remplacement du boîtier d'alimentation / module LED

La désignation du module LED est inscrite sur une étiquette collée dans le luminaire.

Les modules de rechange BEGA correspondent aux modules d'origine en termes de couleur de lumière et de flux lumineux. Le module LED peut être remplacé par une personne qualifiée à l'aide d'outils disponibles dans le commerce.

Travailler hors tension.

Desserrer les vis à six pans creux (SW 3) et retirer le couvercle de fermeture.

Desserrer les trois vis à six pans creux du le cache-bornes et retirez le cache-bornes.

Déconnecter le câble de raccordement des bornes de connexion.

Démonter la plaque frontale sur le côté de raccordement. Pour ce faire desserrer la vis à six pans creux (SW 4) jusqu'à la butée et séparer la plaque frontale du cache en matière synthétique.

Retirer le support de module LED du la vasque synthétique.

Remplacer le boîtier d'alimentation ou l'élément LED.

Respecter la fiche d'utilisation du module LED. Installer le support de module LED.

Veillez à ce que le support de module soit placé dans les goupilles de guidage de la plaque frontale opposée.

Placer fermement la plaque frontale sur le cache en matière synthétique.

Procéder au raccordement électrique aux bornes de connexion et installer le cache-bornes.

Poser la partie supérieure du luminaire sur la partie inférieure du luminaire et serrer fermement et régulièrement les vis.

Ersatzteile

Kunststoffabdeckung	15 000 525 B
LED-Netzteil	DEV-0162/700
LED-Modul 3000 K	LED-0894/830
LED-Modul 4000 K	LED-0894/840
LED-Modul 3000 K	LED-0900/830
LED-Modul 4000 K	LED-0900/840
Dichtung Kunststoffabdeckung	83 001 761

Spares

Synthetic diffuser	15 000 525 B
LED power supply unit	DEV-0162/700
LED module 3000 K	LED-0894/830
LED module 4000 K	LED-0894/840
LED module 3000 K	LED-0900/830
LED module 4000 K	LED-0900/840
Gasket Synthetic cover	83 001 761

Pièces de rechange

Vasque synthétique	15 000 525 B
Bloc d'alimentation LED	DEV-0162/700
Module LED 3000 K	LED-0894/830
Module LED 4000 K	LED-0894/840
Module LED 3000 K	LED-0900/830
Module LED 4000 K	LED-0900/840
Joint Vasque synthétique	83 001 761