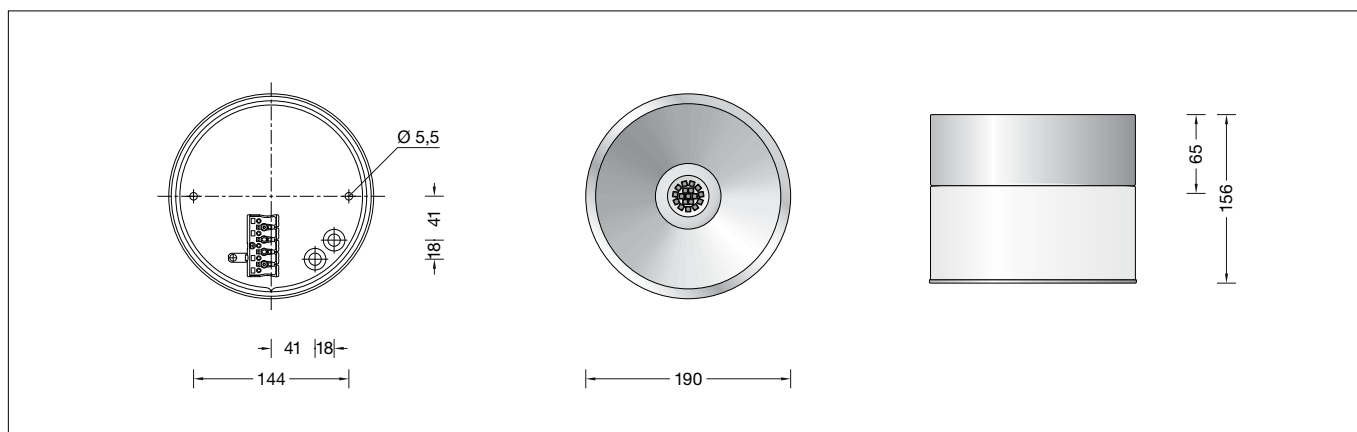


**BEGA****23 664.3**

Deckenleuchte für die Verwendung im Innenbereich  
Ceiling luminaire for indoor use  
Plafonnier pour utilisation à l'intérieur

**Gebrauchsanweisung****Anwendung**

LED-Deckenaufbau-Tiefstrahler · Innenleuchte mit mundgeblasenem Opalglas und Metallgehäuse.  
Eine Fokussier-/Streulinse bündelt das leistungsstarke LED-Licht im Zentrum des Reflektors für einen direkten, tiefstrahlenden Lichtanteil. Gleichzeitig wird ein Streulichtanteil zur Beleuchtung des Leuchtenglases und zur Erzeugung der vertikalen Beleuchtungsstärke genutzt.  
Leuchten für Räume, Treppenhäuser und Flure.

**Produktbeschreibung**

Leuchte besteht aus Aluminium, Oberfläche poliert  
Opalglas mit Gewinde  
Zusätzliche Fokussier-/Streulinse aus teilmattem Kristallglas  
Reflektor aus hochglanzeloxiertem Reinstaluminium  
Silikondichtung  
2 Befestigungsbohrungen  $\varnothing$  5,5 mm  
Abstand 144 mm  
2 Leitungseinführungen zur Durchverdrahtung der Anschlussleitung  $\varnothing$  7-10,5 mm, max. 5 G 1,5<sup>□</sup>  
Anschlussklemme und Schutzleiterklemme 2,5<sup>□</sup>  
Anschlussklemme 2 pol. für analoge Dimmung  
LED-Netzteil  
220-240 V  $\sim$  0/50-60 Hz  
DC 176-280 V  
DC Start  $\geq$  190 V  
Dimmbar 1-10 V  
Zwischen Netz- und Steuerleitungen ist eine Basisisolierung vorhanden  
Leuchte: Schutzklasse I  
 – Sicherheitszeichen  
 – Konformitätszeichen  
Gewicht: 1,8 kg

**Lichttechnik**

Halbstreuwinkel 38°

**Sicherheit**

Für die Installation und für den Betrieb dieser Leuchte sind die nationalen Sicherheitsvorschriften zu beachten.  
Die Montage und Inbetriebnahme darf nur durch eine elektrotechnische Fachkraft erfolgen.  
Der Hersteller übernimmt keine Haftung für Schäden, die durch unsachgemäßen Einsatz oder Montage entstehen.  
Werden nachträglich Änderungen an der Leuchte vorgenommen, so gilt derjenige als Hersteller, der diese Änderungen vornimmt.

**Instructions for use****Application**

Surface mounted LED downlight · indoor luminaire with hand-blown opal glass and metal housing.  
A focusing / dispersing lens bundles the powerful LED-light in the centre of the reflector for a direct proportion of downlight. At the same time, a proportion of the dispersed light is used to illuminate the luminaire glass and to generate the vertical illuminance.  
Luminaires for rooms, stairways and corridors.

**Product description**

Luminaire made of aluminium, polished surface finish  
Opal glass with screw neck  
Additional focusing / diffusing lens made of partially frosted crystal glass  
Reflector made of pure, high-gloss anodized aluminium  
Silicone gasket  
2 mounting holes  $\varnothing$  5.5 mm  
Distance apart 144 mm  
2 cable entries for through-wiring of mains supply cable  $\varnothing$  7-10.5 mm, max. 5 G 1.5<sup>□</sup>  
Connecting terminal and earth conductor terminal 2.5<sup>□</sup>  
2-pole connecting terminal for analogue dimming  
LED power supply unit  
220-240 V  $\sim$  0/50-60 Hz  
DC 176-280 V  
DC Start  $\geq$  190 V  
Dimmable 1-10 V  
A basic isolation exists between power cable and control line  
Luminaire: Safety class I  
 – Safety mark  
 – Conformity mark  
Weight: 1.8 kg

**Lighting technology**

Half beam angle 38°

**Safety indices**

The installation and operation of this luminaire are subject to national safety regulations. Installation and commissioning may only be carried out by a qualified electrician.  
The manufacturer is then discharged from liability when damage is caused by improper use or installation.  
If any luminaire is subsequently modified, the persons responsible for the modification shall be considered as manufacturer.

**Fiche d'utilisation****Utilisation**

Plafonnier LED · luminaire d'intérieur avec verre opale soufflé à la bouche et armature métallique.  
Une lentille de focalisation/diffusion concentre la puissante lumière de la LED au centre du réflecteur pour un éclairage dirigé direct. Une partie de la lumière diffuse assure l'éclairage du verre du luminaire et l'éclairage vertical.  
Luminaires pour l'éclairage de pièces, d'escaliers ou de couloirs.

**Description du produit**

Luminaire fabriqué en aluminium, finition poli  
Verre opale avec pas de vis  
Lentille focalisante/diffusante supplémentaire en verre clair partiellement mat  
Réflecteur en aluminium pur anodisé brillant  
Joint silicone  
2 trous de fixation  $\varnothing$  5,5 mm  
Entraxe 144 mm  
2 entrées de câble pour branchement en dérivation d'un câble de raccordement  $\varnothing$  7-10,5 mm, max. 5 G 1,5<sup>□</sup>  
Bornier et borne de mise à la terre 2,5<sup>□</sup>  
Bornier bipolaire pour gradation analogique  
Bloc d'alimentation LED  
220-240 V  $\sim$  0/50-60 Hz  
DC 176-280 V  
DC Start  $\geq$  190 V  
Gradable 1-10 V  
Une isolation existe d'origine entre le réseau et les câbles de commande  
Luminaire: Classe de protection I  
 – Sigle de sécurité  
 – Sigle de conformité  
Poids: 1,8 kg

**Technique d'éclairage**

Angle de diffusion à demi-intensité 38°

**Sécurité**

Pour l'installation et l'utilisation de ce luminaire, respecter les normes de sécurité nationales. L'installation et la mise en service ne doivent être effectuées que par un électricien agréé.  
Le fabricant décline toute responsabilité résultant d'une mise en œuvre ou d'une installation inappropriée du produit.  
Toutes les modifications apportées au luminaire se feront sous la responsabilité exclusive de celui qui les effectuera.

## Überspannungsschutz

Die in der Leuchte verbauten elektronischen Komponenten sind nach DIN EN 61547 gegen Überspannung geschützt. Um einen zusätzlichen Schutz z. B. vor Transienten etc. zu erreichen, empfehlen wir separate Überspannungsschutzkomponenten. Sie finden diese auf unserer Website unter [www.bega.com](http://www.bega.com).

## Leuchtmittel

Modul-Anschlussleistung	13,6 W
Leuchten-Anschlussleistung	16,5 W
Bemessungstemperatur	$t_a = 25\text{ °C}$
Umgebungstemperatur	$t_{a\text{ max}} = 45\text{ °C}$

### 23 664.3 K3

Modul-Bezeichnung	LED-0328/930
Farbtemperatur	3000 K
Farbwiedergabeindex	CRI > 90
Modul-Lichtstrom	2135 lm
Leuchten-Lichtstrom	1410 lm
Leuchten-Lichtausbeute	85,5 lm/W

### 23 664.3 K4

Modul-Bezeichnung	LED-0328/940
Farbtemperatur	4000 K
Farbwiedergabeindex	CRI > 90
Modul-Lichtstrom	2200 lm
Leuchten-Lichtstrom	1452 lm
Leuchten-Lichtausbeute	88 lm/W

## Montage

Die Leuchte darf nur mit ihrer vollständigen Schutzabdeckung betrieben werden. LEDs sind hochwertige elektronische Bauteile! Bitte vermeiden Sie während der Montage oder des Auswechselns eine direkte Berührung der LED-Lichtaustrittsfläche mit den Händen. Glas durch Linksdrehung aus Leuchtgehäuse herauserschrauben. Rändelschrauben lösen und Abdeckkrone abnehmen. Netzanschlussleitung durch die Leitungseinführung in das Leuchtgehäuse führen. Das Leuchtgehäuse mit beiliegendem oder anderem geeigneten Befestigungsmaterial am Montagegrund befestigen. Dabei unbedingt beiliegenden Berührungsschutz verwenden. Schutzleiterverbindung herstellen. Silikon-schläuche über Anschlussadern schieben und elektrischen Anschluss vornehmen. Zur analogen Dimmung ist die Klemme (1-10 V) zu verwenden. Bei Nichtbelegung dieser Klemme wird die Leuchte mit voller Lichtleistung betrieben. Schutzleiterverbindung zwischen Abdeckkrone und Leuchtgehäuse herstellen. Abdeckkrone montieren. Beiliegende - getrennt verpackte - Streulinse in den Reflektor einlegen. Glas mit Reflektor und Streulinse in das Leuchtgehäuse einschrauben. Auf richtigen Sitz der Dichtung achten.

## Reinigung · Pflege

Leuchte regelmäßig mit lösungsmittelfreien Reinigungsmitteln von Schmutz säubern. Ein defektes Glas muss ersetzt werden.

## Austausch des LED-Moduls

Die Bezeichnung des LED-Moduls ist auf einem Etikett in der Leuchte vermerkt. BEGA Ersatzmodule entsprechen in Lichtfarbe und Lichtleistung den ursprünglich verbauten Modulen. Der Austausch kann mit handelsüblichem Werkzeug durch qualifizierte Personen erfolgen. Anlage spannungsfrei schalten und Leuchte öffnen. Bitte beachten Sie die Montageanleitung des LED-Moduls. Dichtungen der Leuchte überprüfen, ggf. ersetzen. Ein defektes Glas muss ersetzt werden. Leuchte schließen.

## Ersatzteile

Streulinse	11 003 043 10R G
Ersatzglas	11 003 049 41MRG
LED-Netzteil	DEV-0281/700
LED-Modul 3000 K	LED-0328/930
LED-Modul 4000 K	LED-0328/940
Dichtung	83 001 447

## Overvoltage protection

The electronic components installed in the luminaire are protected against overvoltage in accordance with DIN EN 61547. To achieve an additional protection against e. g. transients, etc. we recommend separate overvoltage protection components. You can find them on our website at [www.bega.com](http://www.bega.com).

## Lamp

Module connected wattage	13.6 W
Luminaire connected wattage	16.5 W
Rated temperature	$t_a = 25\text{ °C}$
Ambient temperature	$t_{a\text{ max}} = 45\text{ °C}$

### 23 664.3 K3

Module designation	LED-0328/930
Colour temperature	3000 K
Colour rendering index	CRI > 90
Module luminous flux	2135 lm
Luminaire luminous flux	1410 lm
Luminaire luminous efficiency	85,5 lm/W

### 23 664.3 K4

Module designation	LED-0328/940
Colour temperature	4000 K
Colour rendering index	CRI > 90
Module luminous flux	2200 lm
Luminaire luminous flux	1452 lm
Luminaire luminous efficiency	88 lm/W

## Installation

The luminaire must only be operated with the complete protective cover. LED are high-quality electronic components! Please avoid touching the light output opening of the LED directly during installation or relamping. Remove glass from luminaire housing by turning it counter-clockwise. Undo knurled screws and remove cover plate. Lead the mains supply cable through the cable entry into the luminaire housing. Fasten the luminaire housing with the supplied fastening material or other suitable fastening material to the mounting surface. It is absolutely essential to use the enclosed protection against accidental contact. Make earth conductor connection. Push silicone sleeves over the lines and make electrical connection. In case of analogue dimming please use the connecting terminal (1-10 V). In case this connector is not used the luminaire will be operated at full light output. Make earth conductor connection between cover plate and luminaire housing. Assemble cover plate. Slide enclosed - separately packed - dispersing lens into the reflector. Screw glass with reflector and dispersing lens into the luminaire housing. Make sure that gasket is positioned correctly.

## Cleaning · Maintenance

Clean luminaire regularly with solvent-free cleansers from dirt. Defective glass must be replaced.

## Replacing the LED module

The designation of the LED module is noted on a label in the luminaire. The light colour and light output of BEGA replacement modules correspond to those of the modules originally fitted. The module can be replaced by qualified persons using standard tools. Disconnect the system and open the luminaire. Please follow the installation instructions for the LED module. Inspect and, if necessary, replace the luminaire gaskets. Defective glass must be replaced. Close the luminaire.

## Spares

Dispersing lens	11 003 043 10R G
Spare glass	11 003 049 41MRG
LED power supply unit	DEV-0281/700
LED module 3000 K	LED-0328/930
LED module 4000 K	LED-0328/940
Gasket	83 001 447

## Protection contre les surtensions

Les composants électroniques installés dans le luminaire sont protégés contre la surtension conformément à la norme DIN EN 61547. Pour obtenir une protection supplémentaire contre la surtension, les tensions transitoires etc., nous proposons des composants de protection séparés. Vous les trouverez sur notre site web [www.bega.com](http://www.bega.com).

## Lampe

Puissance raccordée du module	13,6 W
Puissance raccordée du luminaire	16,5 W
Température de référence	$t_a = 25\text{ °C}$
Température d'ambiance	$t_{a\text{ max}} = 45\text{ °C}$

### 23 664.3 K3

Marquage des modules	LED-0328/930
Température de couleur	3000 K
Indice de rendu des couleurs	CRI > 90
Flux lumineux du module	2135 lm
Flux lumineux du luminaire	1410 lm
Rendement lum. d'un luminaire	85,5 lm/W

### 23 664.3 K4

Marquage des modules	LED-0328/940
Température de couleur	4000 K
Indice de rendu des couleurs	CRI > 90
Flux lumineux du module	2200 lm
Flux lumineux du luminaire	1452 lm
Rendement lum. d'un luminaire	88 lm/W

## Installation

Le luminaire ne doit jamais fonctionner sans son couvercle complet de protection. Les LED sont des composants électroniques de haute précision. Éviter de toucher la surface de diffusion des LED avec les doigts lorsque vous l'installez ou la remplacez. Dévisser le verre du luminaire. Desserrer les vis moletée et retirer le flan de recouvrement. Introduire le câble de raccordement à travers l'entrée de câble dans le luminaire. Fixer l'armature sur la surface de montage à l'aide du matériel fourni ou de tout autre matériel de fixation adapté. Utiliser dans tous la protection contre contacts mécaniques. Mettre à la terre. Enfiler les gaines de silicone sur les fils de raccordement et procéder au raccordement électrique. Pour la gradation analogique raccorder le bornier (1-10 V). Si ce bornier n'est pas raccordé le luminaire fonctionne sur la puissance maximale. Relier le fil de terre entre le flan de recouvrement et le luminaire. Installer le flan de recouvrement. Installer la diffusion supplémentaire - emballé séparément - dans le réflecteur. Visser le verre avec le réflecteur et la diffusion supplémentaire dans le luminaire. Veiller au bon emplacement du joint.

## Nettoyage · Entretien

Nettoyer régulièrement le luminaire et débarrasser le des souillures. N'utiliser que des produits d'entretien ne contenant pas de solvant. Un verre endommagé doit être remplacé.

## Remplacement du module LED

La désignation du module LED est inscrite sur une étiquette collée dans le luminaire. Les modules de rechange BEGA correspondent aux modules d'origine en termes de couleur de lumière et de flux lumineux. Le module LED peut être remplacé par une personne qualifiée à l'aide d'outils disponibles dans le commerce. Travailler hors tension et ouvrir le luminaire. Respecter la fiche d'utilisation du module LED. Vérifier et remplacer les joints du luminaire le cas échéant. Un verre endommagé doit être remplacé. Fermer le luminaire.

## Pièces de rechange

Lentille de diffusion	11 003 043 10R G
Verre de rechange	11 003 049 41MRG
Bloc d'alimentation LED	DEV-0281/700
Module LED 3000 K	LED-0328/930
Module LED 4000 K	LED-0328/940
Joint	83 001 447