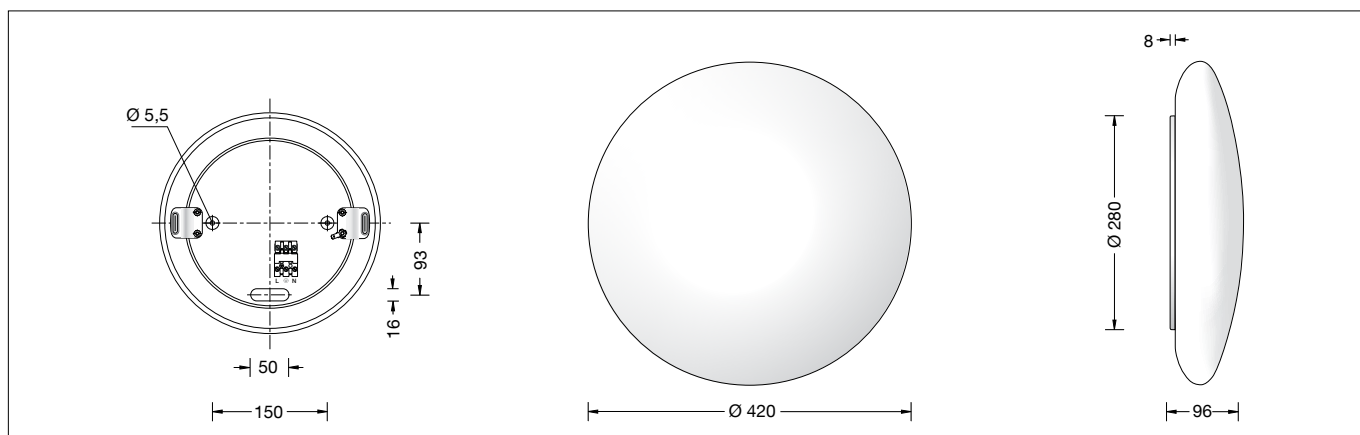


BEGA**23 414**

Decken- und Wandleuchte für die Verwendung im Innenbereich
 Ceiling and wall luminaire for indoor use
 Plafonnier et applique pour utilisation à l'intérieur


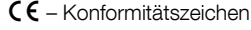


Gebrauchsanweisung

Anwendung

Decken- und Wandleuchte · Innenleuchte aus mundgeblasenem Opalglas mit Metallgehäuse, für alle Beleuchtungsaufgaben. Überall dort, wo eine weiche und gleichmäßige Lichtstärkeverteilung benötigt wird.

Produktbeschreibung

Metallgehäuse, Oberfläche
 Einbrennlackierung weiß
 Mundgeblasenes Opalglas, mit Gleitriegelverschluss
 2 Befestigungsbohrungen ø 5,5 mm
 Abstand 150 mm
 1 Leitungseinführung zur Durchverdrahtung der Netzanschlussleitung
 Anschlussklemme 2,5[□] mit Steckvorrichtung
 Schutzleiteranschluss
 LED-Netzteil
 220-240 V ~ 0/50-60 Hz
 DC 176-280 V
 Schutzklasse I
 – Sicherheitszeichen
 – Konformitätszeichen
 Gewicht: 3,5 kg

Sicherheit

Für die Installation und für den Betrieb dieser Leuchte sind die nationalen Sicherheitsvorschriften zu beachten. Die Montage und Inbetriebnahme darf nur durch eine elektrotechnische Fachkraft erfolgen. Der Hersteller übernimmt keine Haftung für Schäden, die durch unsachgemäßen Einsatz oder Montage entstehen. Werden nachträglich Änderungen an der Leuchte vorgenommen, so gilt derjenige als Hersteller, der diese Änderungen vornimmt.

Überspannungsschutz

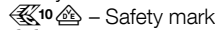

Die in der Leuchte verbauten elektronischen Komponenten sind nach DIN EN 61547 gegen Überspannung geschützt. Um einen zusätzlichen Schutz z. B. vor Transienten etc. zu erreichen, empfehlen wir separate Überspannungsschutzkomponenten. Sie finden diese auf unserer Website unter www.bega.com.

Instructions for use

Application

Ceiling and wall luminaire · indoor luminaire made of hand-blown opal glass and metal housing, for all lighting tasks. They are ideal for places where a soft and uniform lighting distribution is required.

Product description

Metal housing, finish white enamel
 Hand-blown opal glass, with sliding-bolt closure
 2 mounting holes ø 5.5 mm
 Distance apart 150 mm
 1 cable entry for through-wiring for mains cable
 Connecting terminal 2.5[□] with plug connection
 Earth conductor connection
 LED power supply unit
 220-240 V ~ 0/50-60 Hz
 DC 176-280 V
 Safety class I
 – Safety mark
 – Conformity mark
 Weight: 3.5 kg

Safety indices

The installation and operation of this luminaire are subject to national safety regulations. Installation and commissioning may only be carried out by a qualified electrician. The manufacturer is then discharged from liability when damage is caused by improper use or installation. If any luminaire is subsequently modified, the persons responsible for the modification shall be considered as manufacturer.

Overvoltage protection

The electronic components installed in the luminaire are protected against overvoltage in accordance with DIN EN 61547. To achieve an additional protection against e. g. transients, etc. we recommend separate overvoltage protection components. You can find them on our website at www.bega.com.

Fiche d'utilisation

Utilisation

Plafonnier et applique · luminaire d'intérieur en verre opale soufflé à la bouche avec armature métallique, pour toutes sortes d'éclairages. Partout là où l'on exige une répartition lumineuse douce et uniforme.

Description du produit

Armature métallique, finition laque cuite au four couleur blanche
 Verre opale soufflé à la bouche, avec fermeture à baïonnette
 2 trous de fixation ø 5,5 mm
 Entraxe 150 mm
 1 entrée de câble pour branchement en dérivation câble de raccordement
 Bornier 2,5[□] avec connecteur embrochable
 Raccordement de mise à la terre
 Bloc d'alimentation LED
 220-240 V ~ 0/50-60 Hz
 DC 176-280 V
 Classe de protection I
 – Sigle de sécurité
 – Sigle de conformité
 Poids: 3,5 kg

Sécurité

Pour l'installation et l'utilisation de ce luminaire, respecter les normes de sécurité nationales. L'installation et la mise en service ne doivent être effectuées que par un électricien agréé. Le fabricant décline toute responsabilité résultant d'une mise en œuvre ou d'une installation inappropriée du produit. Toutes les modifications apportées au luminaire se feront sous la responsabilité exclusive de celui qui les effectuera.

Protection contre les surtensions

Les composants électroniques installés dans le luminaire sont protégés contre la surtension conformément à la norme DIN EN 61547. Pour obtenir une protection supplémentaire contre la surtension, les tensions transitoires etc., nous proposons des composants de protection séparés. Vous les trouverez sur notre site web www.bega.com.

Leuchtmittel

Modul-Anschlussleistung	17,4 W
Leuchten-Anschlussleistung	20 W
Bemessungstemperatur	$t_a = 25\text{ °C}$
Umgebungstemperatur	$t_{a\text{ max}} = 45\text{ °C}$

23 414 K3

Modul-Bezeichnung	LED-0530/930
Farbtemperatur	3000 K
Farbwiedergabeindex	CRI >90
Modul-Lichtstrom	2150 lm
Leuchten-Lichtstrom	1648 lm
Leuchten-Lichtausbeute	82,4 lm/W

23 414 K4

Modul-Bezeichnung	LED-0530/940
Farbtemperatur	4000 K
Farbwiedergabeindex	CRI >90
Modul-Lichtstrom	2230 lm
Leuchten-Lichtstrom	1710 lm
Leuchten-Lichtausbeute	85,5 lm/W

Montage

LEDs sind hochwertige elektronische Bauteile! Bitte vermeiden Sie während der Montage oder des Auswechselns eine direkte Berührung der LED-Lichtaustrittsfläche mit den Händen.

LED-Modul demontieren.

LED-Steckvorrichtung trennen.

Schutzleiterverbindung abziehen (Steckkontakt).

Netzanschlussleitung max. 80 mm abmanteln. Netzanschlussleitung durch die Leitungseinführung in das Leuchtengehäuse führen.

Leuchtengehäuse mit beiliegendem oder anderem geeigneten Befestigungsmaterial am Montagegrund befestigen. Dabei unbedingt beiliegende Dichtungen verwenden.

Schutzleiterverbindung herstellen.

Silikonschläuche über Anschlussadern schieben und elektrischen Anschluss vornehmen. Schutzleiterverbindung zwischen LED-Modul und Leuchtengehäuse vornehmen (Steckkontakt).

Steckerteil in Steckvorrichtung bis zum Anschlag eindrücken.

LED-Modul montieren.

Schrauben gleichmäßig fest anziehen. Dabei unbedingt darauf achten, dass die LED-Platine mechanisch nicht beschädigt wird.

WICHTIG!

Es ist unbedingt darauf zu achten, dass die Anschlussadern beim Montieren des Glases nicht beschädigt werden.

Opalglas in das Leuchtengehäuse mit dem Gleitriegelverschluss einsetzen.

Rechtsherum bis zum Anschlag drehen.

Glas so auf das Leuchtengehäuse aufsetzen, dass die Haltefedern in die Aussparungen des Glasrandes passen.

Glas durch Rechtsdrehung bis zum Anschlag hin auf dem Leuchtengehäuse befestigen.

So wird das Glas sicher und erschütterungsfest gehalten.

Das Abnehmen des Glases erfolgt durch Linksdrehung.

Lamp

Module connected wattage	17.4 W
Luminaire connected wattage	20 W
Rated temperature	$t_a = 25\text{ °C}$
Ambient temperature	$t_{a\text{ max}} = 45\text{ °C}$

23 414 K3

Module designation	LED-0530/930
Colour temperature	3000 K
Colour rendering index	CRI >90
Module luminous flux	2150 lm
Luminaire luminous flux	1648 lm
Luminaire luminous efficiency	82,4 lm/W

23 414 K4

Module designation	LED-0530/940
Colour temperature	4000 K
Colour rendering index	CRI >90
Module luminous flux	2230 lm
Luminaire luminous flux	1710 lm
Luminaire luminous efficiency	85,5 lm/W

Installation

LED are high-quality electronic components! Please avoid touching the light output opening of the LED directly during installation or relamping.

Disassemble LED module.

Loosen LED-connection and earth connection (plug connection).

Dismantle the mains supply cable max. 80 mm. Lead mains supply cable through the cable entry into the luminaire housing.

Fix the luminaire housing with enclosed or any other suitable fixing material onto the mounting surface.

It is imperative to use the enclosed gaskets.

Make earth conductor connection.

Push silicone sleeves over the lines and make electrical connection.

Make earth connection between LED module and luminaire housing (plug connection).

Push plug into coupler as far as it will go.

Assemble LED module.

Tighten the screws evenly. Please observe that the LED board is not damaged mechanically.

ATTENTION!

It is mandatory to make sure not to damage the wires while fixing the opal glass.

Insert the opal glass into the luminaire housing with sliding bolt glass closure and turn the glass clockwise up to the stop.

Place glass to the luminaire housing and observe that the holding springbolts fit into the notches of the glass.

Turn the glass clockwise until it is locked.

Thus, you reach a safe and vibration-resistant holding of the glass.

To release the glass from the luminaire housing, turn it counter-clockwise.

Lampe

Puissance raccordée du module	17,4 W
Puissance raccordée du luminaire	20 W
Température de référence	$t_a = 25\text{ °C}$
Température d'ambiance	$t_{a\text{ max}} = 45\text{ °C}$

23 414 K3

Marquage des modules	LED-0530/930
Température de couleur	3000 K
Indice de rendu des couleurs	CRI >90
Flux lumineux du module	2150 lm
Flux lumineux du luminaire	1648 lm
Rendement lum. d'un luminaire	82,4 lm/W

23 414 K4

Marquage des modules	LED-0530/940
Température de couleur	4000 K
Indice de rendu des couleurs	CRI >90
Flux lumineux du module	2230 lm
Flux lumineux du luminaire	1710 lm
Rendement lum. d'un luminaire	85,5 lm/W

Installation

Les LED sont des composants électroniques de haute précision. Éviter de toucher la surface de diffusion des LED avec les doigts lorsque vous l'installez ou la remplacez.

Démonter le module à LED.

Déconnecter la connexion de la LED et puis déconnecter la mise à la terre (connecteur enfichable).

Dénuder le câble d'alimentation de max. 80 mm.

Introduire le câble de raccordement à travers l'entrée de câble dans le luminaire.

Fixer le boîtier du luminaire sur la surface de montage avec le matériel de fixation fourni ou tout autre matériel approprié.

Utiliser dans tous les cas les joints fournis. Mettre à la terre.

Enfiler les gaines de silicone sur les fils de raccordement et procéder au raccordement électrique.

Procéder à la mise à la terre entre le module LED et l'armature (connecteur enfichable).

Enfoncer la fiche dans le connecteur embrochable jusqu'à la butée.

Installer le module LED.

Serrer fermement et uniformément les vis.

Veiller impérativement à ce que la platine LED ne soit pas endommagée mécaniquement.

ATTENTION!

Veillez que les fils raccordés ne soient pas abîmés lors de la mise du verre opale.

Placer le verre dans l'armature du luminaire et visser avec fermeture à baïonnette - jusqu'à la butée.

Placer le verre sur l'armature de façon que les ressorts de retenue vont bien dans les encoches dans le bord du verre.

Pour fixer le verre sûrement tourner le vers la droite jusqu'à l'arrêt.

Cela garde le verre en sécurité et résistant aux vibrations.

L'enlèvement du verre est pratiqué en le tournant vers la gauche.

Austausch des LED-Moduls ·

Wartung

Die Bezeichnung des LED-Moduls ist auf einem Etikett in der Leuchte vermerkt.
BEGA Ersatzmodule entsprechen in Lichtfarbe und Lichtleistung den ursprünglich verbauten Modulen. Der Austausch kann mit handelsüblichem Werkzeug durch qualifizierte Personen erfolgen.
Anlage spannungsfrei schalten.
Glas durch Linksdrehung aus Leuchtengehäuse herausdrehen.
Glas und Leuchte regelmäßig mit lösungsmittelfreien Reinigungsmitteln von Schmutz säubern.
Bitte beachten Sie die Montageanleitung des LED-Moduls.
Glas durch Rechtsdrehung in Leuchtengehäuse einschrauben.
Ein gebrochenes Glas muss ersetzt werden.

Replacement of the LED module ·

Maintenance

The designation of the LED module is noted on a label in the luminaire.
The light colour and light output of BEGA replacement modules correspond to those of the modules originally fitted. The module can be replaced by qualified persons using standard tools.
Disconnect the system.
Unscrew glass from luminaire housing by turning it counter-clockwise.
Clean glass and luminaire regularly with solvent-free cleansers from dirt.
Please follow the installation instructions for the LED module.
Screw in glass by turning it clockwise as far as it will go.
A broken glass must be replaced.

Remplacement du module LED ·

Entretien approprié

La désignation du module LED est inscrite sur une étiquette apposée sur le luminaire.
Les modules de rechange BEGA correspondent aux modules d'origine en termes de couleur de lumière et de flux lumineux. Le module LED peut être remplacé par une personne qualifiée à l'aide d'outils disponibles dans le commerce.
Travailler hors tension.
Dévisser le verre de l'armature en tournant vers la gauche.
Nettoyer régulièrement le verre et le luminaire et débarasser le des souillures. N'utiliser que des produits d'entretien ne contenant pas de solvant.
Respecter la fiche d'utilisation du module LED.
Visser le verre dans l'armature du luminaire en le tournant vers la droite.
Remplacer un verre défectueux.

Ersatzteile

Ersatzglas	11 002 941 .1R G
LED-Netzteil	DEV-0150/500
LED-Modul 3000 K	LED-0530/930
LED-Modul 4000 K	LED-0530/940
Durchführungsstülle	83001 391

Spares

Spare glass	11 002 941 .1R G
LED power supply unit	DEV-0150/500
LED module 3000 K	LED-0530/930
LED module 4000 K	LED-0530/940
Grommet	83001 391

Pièces de rechange

Verre de rechange	11 002 941 .1R G
Bloc d'alimentation LED	DEV-0150/500
Module LED 3000 K	LED-0530/930
Module LED 4000 K	LED-0530/940
Passe-fil à membrane	83001 391