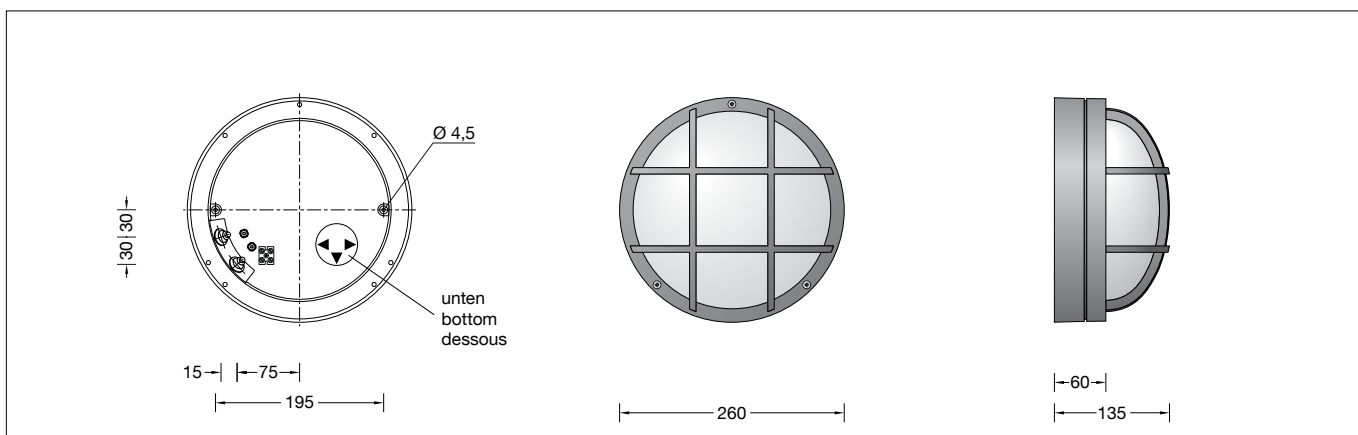


BEGA**22 878**

Decken- und Wandleuchte
Ceiling and wall luminaire
Plafonnier et applique



Gebrauchsanweisung

Anwendung

Freistrahkende Leuchte mit Schutzgitter und hoher Schutzart für die Montage an Decken und an Wänden.

Eine Leuchte aus Aluminiumdruckguss und stoßfestem Kristallglas mit lichtstreuenden Strukturen.

Für innen und außen.

Produktbeschreibung

Leuchte besteht aus Aluminiumguss und Edelstahl

Kristallglas mit optischer Struktur

Silikondichtung

2 Befestigungsbohrungen \varnothing 4,5 mm

Abstand 195 mm

2 Leitungseinführungen zur Durchverdrahtung

der Netzanschlussleitung \varnothing 7-10,5 mm

Fassungsklemme 2,5[□]

Schutzleiteranschluss

Fassung E 27

Schutzklasse I

Schutzart IP 65

Staubdicht und Schutz gegen Strahlwasser

Schlagfestigkeit IK02

Schutz gegen mechanische

Schläge < 0,2 Joule

– Sicherheitszeichen

– Konformitätszeichen

Gewicht: 2,3 kg

Sicherheit

Für die Installation und für den Betrieb dieser Leuchte sind die nationalen Sicherheitsvorschriften zu beachten.

Die Montage und Inbetriebnahme darf nur durch eine elektrotechnische Fachkraft erfolgen.

Der Hersteller übernimmt keine Haftung für Schäden, die durch unsachgemäßen Einsatz oder Montage entstehen.

Werden nachträglich Änderungen an der Leuchte vorgenommen, so gilt derjenige als Hersteller, der diese Änderungen vornimmt.

Instructions for use

Application

Unshielded luminaire with protective guard and high protection class for installation under ceilings and on walls.

A luminaire made of die cast aluminium and impact resistant crystal glass with light diffusing structures.

For interior and exterior lighting applications.

Product description

Luminaire made of aluminium alloy and stainless steel

Crystal glass with optical structure

Silicone gasket

2 mounting holes \varnothing 4.5 mm

Distance apart 195 mm

2 cable entries for through-wiring of mains

supply cable \varnothing 7-10.5 mm

Lamp holder terminal 2.5[□]

Earth conductor connection

Lamp holder E 27

Safety class I

Protection class IP 65

Dust-tight and protection against water jets

Impact strength IK02

Protection against mechanical

impacts < 0.2 joule

– Safety mark

– Conformity mark

Weight: 2.3 kg

Safety indices

The installation and operation of this luminaire are subject to national safety regulations.

Installation and commissioning may only be carried out by a qualified electrician.

The manufacturer is then discharged from liability when damage is caused by improper use or installation.

If any luminaire is subsequently modified, the persons responsible for the modification shall be considered as manufacturer.

Fiche d'utilisation

Utilisation

Luminaire à diffusion libre avec grille de protection et un degré de protection élevé pour le montage aux plafonds et sur des murs.

Un luminaire fabriqué en fonderie d'aluminium et verre clair antichocs à structures diffusant la lumière. Pour l'intérieur et l'extérieur.

Description du produit

Luminaire fabriqué en fonderie d'aluminium et acier inoxydable

Verre clair à structure optique

Joint silicone

2 trous de fixation \varnothing 4,5 mm

Entraxe 195 mm

2 entrées de câble pour branchement en

dérivation d'un câble de raccordement

\varnothing 7-10,5 mm

Borne à douille 2,5[□]

Mise à la terre

Douille E 27

Classe de protection I

Degré de protection IP 65

Étanche à la poussière et protégé contre les

jets d'eau

Résistance aux chocs mécaniques IK02

Protection contre les chocs

mécaniques < 0,2 joules

– Sigle de sécurité

– Sigle de conformité

Poids: 2,3 kg

Sécurité

Pour l'installation et l'utilisation de ce luminaire, respecter les normes de sécurité nationales.

L'installation et la mise en service ne doivent être effectuées que par un électricien agréé.

Le fabricant décline toute responsabilité résultant d'une mise en œuvre ou d'une installation inappropriée du produit.

Toutes les modifications apportées au luminaire se feront sous la responsabilité exclusive de celui qui les effectuera.

Leuchtmittel

Leuchte mit Sockel E 27
Lampenleistung max. 75 W

Für diese Leuchte empfehlen wir folgende
BEGA LED-Leuchtmittel:

13510 LED 7 W · 805 lm · 2700 K
13548 LED 7 W · 805 lm · 2700 K
dimmbar

13584 LED 7 W · 805 lm · 3000 K
13586 LED 7 W · 805 lm · 3000 K
dimmbar

13512 LED 8 W · 1055 lm · 2700 K
13588 LED 8 W · 1055 lm · 3000 K

Funkgesteuerte Ausführung (Zigbee 3.0):

13555 LED 9 W · 805 lm · 2700 K
dimmbar
13556 LED 9 W · 805 lm · 2700-6500 K
dimmbar · Tunable White
13557 LED 9,5 W · 805 lm · 2700-6500 K
dimmbar · Tunable White · RGBW

Ausführliche technische und lichttechnische
Daten zu den Leuchtmitteln entnehmen Sie
bitte den Datenblättern auf unserer Website.

Montage

Innensechskantschrauben lösen.
Schutzgitter und Glas mit Dichtung
abnehmen.
Netzanschlussleitung durch die Leitungs-
einführung in das Leuchtenunterteil führen.
Bei Wandmontage die Gebrauchslage
der Leuchte »Pfeil unten« beachten.
Leuchtenunterteil mit beiliegendem oder
anderem geeigneten Befestigungsmaterial
am Montagegrund befestigen.
Dabei unbedingt beiliegende Dichtungen
verwenden.
Schutzleiterverbindung herstellen.
Silikonschläuche über Anschlussadern
schieben und elektrischen Anschluss
vornehmen.
Lampe einsetzen.
Glas mit Dichtung und Schutzgitter
aufsetzen.
Auf richtigen Sitz der Dichtung achten.
Schrauben gleichmäßig fest anziehen.

Lampenwechsel · Wartung

Anlage spannungsfrei schalten.
Leuchte öffnen und reinigen.
Nur lösungsmittelfreie Reinigungsmittel
verwenden. Lampe auswechseln.
Dichtung überprüfen, ggf. ersetzen.
Leuchte schließen.
Für Reinigungsarbeiten dürfen keine
Hochdruckreiniger verwendet werden.

Lamp

Luminaire with lampholder E 27
Lamp output max. 75 W

For this luminaire we recommend the following
BEGA LED lamps:

13510 LED 7 W · 805 lm · 2700 K
13548 LED 7 W · 805 lm · 2700 K
dimmable

13584 LED 7 W · 805 lm · 3000 K
13586 LED 7 W · 805 lm · 3000 K
dimmable

13512 LED 8 W · 1055 lm · 2700 K
13588 LED 8 W · 1055 lm · 3000 K

Radio-controlled version (Zigbee 3.0):

13555 LED 9 W · 805 lm · 2700 K
dimmable
13556 LED 9 W · 805 lm · 2700-6500 K
dimmable · tunable white
13557 LED 9.5 W · 805 lm · 2700-6500 K
dimmable · tunable white · RGBW

Detailed technical and lighting data for the
lamps can be found in the data sheets on our
website.

Installation

Undo hexagon socket head screws.
Remove protective guard and glass
with gasket.
Lead the mains supply cable through the
cable entry into the luminaire back housing.
For wall installation note the position
of application »arrow down«.
Fix the luminaire back housing with enclosed or
any other suitable fixing material onto the
mounting surface.
It is absolutely essential to use the enclosed
gaskets.
Make earth conductor connection.
Push silicone sleeves over the lines
and make electrical connection.
Insert lamp.
Make sure that the gasket positioned correctly.
Insert glass with gasket and protective guard.
Tighten screws evenly.

Relamping · Maintenance

Disconnect the electrical installation.
Open the luminaire and clean.
Use only solvent-free cleaning agents. Change
the lamp.
Check the gasket and replace, if necessary.
Close the luminaire.
For cleaning, do not use high pressure
cleaners.

Source lumineuse

Luminaire avec culot E 27
Puissance de lampe max. 75 W

Pour ces luminaires nous conseillons les
sources lumineuses LED BEGA suivantes :

13510 LED 7 W · 805 lm · 2700 K
13548 LED 7 W · 805 lm · 2700 K
pour variation

13584 LED 7 W · 805 lm · 3000 K
13586 LED 7 W · 805 lm · 3000 K
pour variation

13512 LED 8 W · 1055 lm · 2700 K
13588 LED 8 W · 1055 lm · 3000 K

Version radiocommandée (Zigbee 3.0) :

13555 LED 9 W · 805 lm · 2700 K
pour variation
13556 LED 9 W · 805 lm · 2700-6500 K
pour variation · Tunable White
13557 LED 9,5 W · 805 lm · 2700-6500 K
pour variation · Tunable White · RGBW

Les données photométriques détaillées de
toutes les lampes figurent dans les descriptifs
techniques sur notre site.

Installation

Desserrer les vis à six pans creux.
Retirer la grille de protection et le verre
avec le joint.
Introduire le câble de raccordement dans la
platine du luminaire à travers l'entrée de câble.
Pour le montage mural, vérifier la
position d'utilisation »flèche en bas«.
Fixer la platine du luminaire sur la surface de
fixation avec le matériel de fixation fourni ou
tout autre matériel approprié.
Utiliser dans tous les cas les joints fournis.
Mettre à la terre.
Enfiler les gaines de silicone sur les fils de
raccordement et procéder au raccordement
électrique.
Installer la lampe.
Poser le verre avec le joint et la grille de
protection.
Veiller au bon emplacement du joint.
Serrer fermement et régulièrement les vis.

Changement de lampe · Entretien

Débrancher l'alimentation.
Ouvrir le luminaire et le nettoyer.
N'utiliser que des produits d'entretien ne
contenant pas de solvant. Changer la lampe.
Vérifier et remplacer les joints d'étanchéité le
cas échéant.
Fermer le luminaire.
Ne pas utiliser de nettoyeur haute pression
pour le nettoyage.

Ersatzteile

Ersatzglas	11 002 313 11
Fassung	63 000 052
Dichtung	83 000 461

Spares

Spare glass	11 002 313 11
Lampholder	63 000 052
Gasket	83 000 461

Pièces de rechange

Verre de rechange	11 002 313 11
Douille	63 000 052
Joint	83 000 461