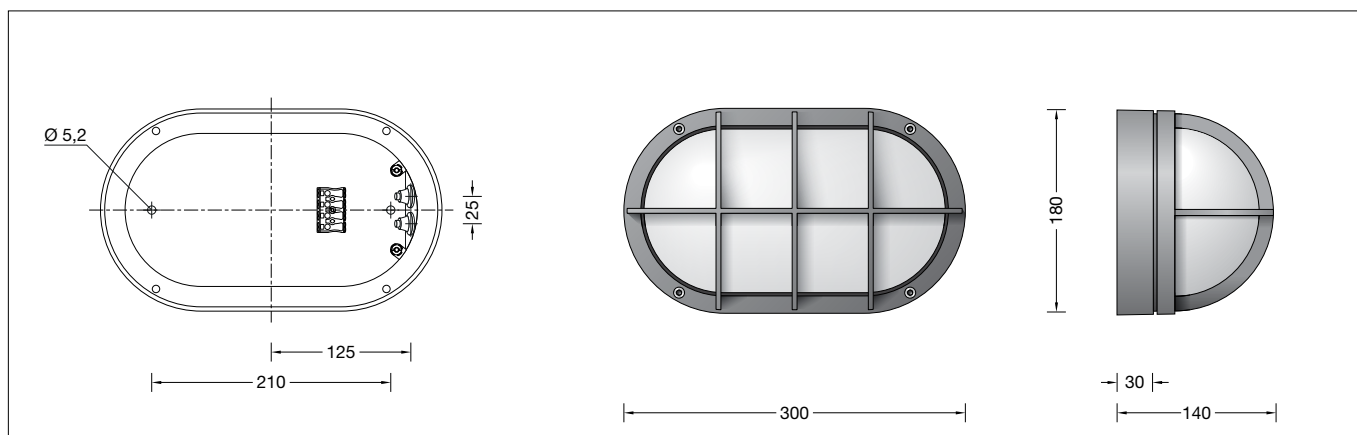


**BEGA****22 867**

Decken- und Wandleuchte  
Ceiling and wall luminaire  
Plafonnier et applique



IP 65

**Gebrauchsanweisung****Instructions for use****Fiche d'utilisation****Anwendung**

LED-Leuchte von hoher konstruktiver Festigkeit.  
Eine Leuchte aus Aluminiumdruckguss und schlagfester Kunststoffabdeckung aus Polycarbonat.

**Application**

LED luminaire with high constructive strength.  
A luminaire made of die cast aluminium and impact resistant synthetic diffuser made of polycarbonate.

**Utilisation**

Luminaire à LED de construction très robuste.  
Luminaire en fonderie d'aluminium et vasque en polycarbonate antichocs.

**Produktbeschreibung**

Leuchte besteht aus Aluminiumguss, Aluminium und Edelstahl  
Schlagfeste Kunststoffabdeckung, Polycarbonat weiß mit optischer Struktur  
Silikondichtung  
2 Befestigungsbohrungen  $\varnothing$  5,2 mm  
Abstand 210 mm  
2 Leitungseinführungen zur Durchverdrahtung der Anschlussleitung  $\varnothing$  7-10,5 mm, max. 5 G 1,5<sup>□</sup>  
Anschlussklemme 2,5<sup>□</sup>  
Schutzleiteranschluss  
LED-Netzteil  
220-240 V  $\sim$  0/50-60 Hz  
DC 176-280 V  
DC Start  $\geq$  190 V  
DALI steuerbar  
Zwischen Netz- und Steuerleitungen ist eine Basisisolierung vorhanden  
Schutzklasse I  
Schutzart IP 65  
Staubdicht und Schutz gegen Strahlwasser  
Schlagfestigkeit IK10  
Schutz gegen mechanische Schläge < 20 Joule  
 – Sicherheitszeichen  
 – Konformitätszeichen  
Gewicht: 1,7 kg

**Product description**

Luminaire made of aluminium alloy, aluminium and stainless steel  
Impact resistant synthetic diffuser, polycarbonate white with optical structure  
Silicone gasket  
2 mounting holes  $\varnothing$  5.2 mm  
Distance apart 210 mm  
2 cable entries for through-wiring of mains supply cable  $\varnothing$  7-10,5 mm, max. 5 G 1.5<sup>□</sup>  
Connecting terminal 2.5<sup>□</sup>  
Earth conductor connection  
LED power supply unit  
220-240 V  $\sim$  0/50-60 Hz  
DC 176-280 V  
DC Start  $\geq$  190 V  
DALI controllable  
A basic isolation exists between power cable and control line  
Safety class I  
Protection class IP 65  
Dust-tight and protection against water jets  
Impact strength IK10  
Protection against mechanical impacts < 20 joule  
 – Safety mark  
 – Conformity mark  
Weight: 1.7 kg

**Description du produit**

Luminaire fabriqué en fonderie d'aluminium, aluminium et acier inoxydable  
Vasque synthétique, antichocs, Polycarbonate blanc à structure optique  
Joint silicone  
2 trous de fixation  $\varnothing$  5,2 mm  
entraxe 210 mm  
2 entrées de câble pour branchement en dérivation d'un câble de raccordement  $\varnothing$  7-10,5 mm, max. 5 G 1,5<sup>□</sup>  
Bornier 2,5<sup>□</sup>  
Raccordement de mise à la terre  
Bloc d'alimentation LED  
220-240 V  $\sim$  0/50-60 Hz  
DC 176-280 V  
DC Start  $\geq$  190 V  
Gradable DALI  
Une isolation d'origine existe entre le secteur et les câbles de commande  
Classe de protection I  
Degré de protection IP 65  
Étanche à la poussière et protégé contre les jets d'eau  
Résistance aux chocs mécaniques IK10  
Protection contre les chocs mécaniques < 20 joules  
 – Sigle de sécurité  
 – Sigle de conformité  
Poids: 1,7 kg

**Sicherheit**

Für die Installation und für den Betrieb dieser Leuchte sind die nationalen Sicherheitsvorschriften zu beachten. Der Hersteller übernimmt keine Haftung für Schäden, die durch unsachgemäßen Einsatz oder Montage entstehen. Werden nachträglich Änderungen an der Leuchte vorgenommen, so gilt derjenige als Hersteller, der diese Änderungen vornimmt.

**Safety indices**

The installation and operation of this luminaire are subject to national safety regulations. The manufacturer is then discharged from liability when damage is caused by improper use or installation. If any luminaire is subsequently modified, the persons responsible for the modification shall be considered as manufacturer.

**Sécurité**

Pour l'installation et l'utilisation de ce luminaire, respecter les normes de sécurité nationales. Le fabricant décline toute responsabilité résultant d'une mise en œuvre ou d'une installation inappropriée du produit. Toutes les modifications apportées au luminaire se feront sous la responsabilité exclusive de celui qui les effectuera.

## Überspannungsschutz

Die in der Leuchte verbauten elektronischen Komponenten sind nach DIN EN 61547 gegen Überspannung geschützt.

Wir empfehlen einen zusätzlichen Schutz vor Überspannung, Transienten etc.

Überspannungsschutzkomponenten finden sie auf unserer Website unter [www.bega.de](http://www.bega.de).

## Overvoltage protection

The electronic components installed in the luminaire are protected against overvoltage in accordance with DIN EN 61547.

We recommend additional protection against overvoltage, transients etc.

You can find overvoltage protection components on our website at [www.bega.com](http://www.bega.com).

## Protection contre les surtensions

Les composants électroniques installés dans le luminaire sont protégés contre la surtension conformément à la norme DIN EN 61547.

Nous recommandons une protection supplémentaire contre la surtension, les tensions transitoires etc. Vous trouverez des composants de protection contre les surtensions sur notre site web [www.bega.com](http://www.bega.com).

### Leuchtmittel

Modul-Anschlussleistung	11,8 W
Leuchten-Anschlussleistung	15 W
Bemessungstemperatur	$t_a = 25 \text{ °C}$
Umgebungstemperatur	$t_{a \text{ max}} = 50 \text{ °C}$

### 22 867 K3

Modul-Bezeichnung	LED-0849/830
Farbtemperatur	3000 K
Farbwiedergabeindex	CRI >80
Modul-Lichtstrom	2140 lm
Leuchten-Lichtstrom	1138 lm
Leuchten-Lichtausbeute	75,9 lm/W

### 22 867 K4

Modul-Bezeichnung	LED-0849/840
Farbtemperatur	4000 K
Farbwiedergabeindex	CRI >80
Modul-Lichtstrom	2195 lm
Leuchten-Lichtstrom	1167 lm
Leuchten-Lichtausbeute	77,8 lm/W

### Lamp

Module connected wattage	11.8 W
Luminaire connected wattage	15 W
Rated temperature	$t_a = 25 \text{ °C}$
Ambient temperature	$t_{a \text{ max}} = 50 \text{ °C}$

### 22 867 K3

Module designation	LED-0849/830
Colour temperature	3000 K
Colour rendering index	CRI >80
Module luminous flux	2140 lm
Luminaire luminous flux	1138 lm
Luminaire luminous efficiency	75,9 lm/W

### 22 867 K4

Module designation	LED-0849/840
Colour temperature	4000 K
Colour rendering index	CRI >80
Module luminous flux	2195 lm
Luminaire luminous flux	1167 lm
Luminaire luminous efficiency	77,8 lm/W

### Lampe

Puissance raccordée du module	11,8 W
Puissance raccordée du luminaire	15 W
Température de référence	$t_a = 25 \text{ °C}$
Température d'ambiance	$t_{a \text{ max}} = 50 \text{ °C}$

### 22 867 K3

Marquage des modules	LED-0849/830
Température de couleur	3000 K
Indice de rendu des couleurs	CRI >80
Flux lumineux du module	2140 lm
Flux lumineux du luminaire	1138 lm
Rendement lum. d'un luminaire	75,9 lm/W

### 22 867 K4

Marquage des modules	LED-0849/840
Température de couleur	4000 K
Indice de rendu des couleurs	CRI >80
Flux lumineux du module	2195 lm
Flux lumineux du luminaire	1167 lm
Rendement lum. d'un luminaire	77,8 lm/W

## Montage

LEDs sind hochwertige elektronische Bauteile! Bitte vermeiden Sie während der Montage oder des Auswechselns eine direkte Berührung der LED-Lichtaustrittsfläche mit den Händen.

Schrauben lösen.

Leuchtenoberteil und Kunststoffabdeckung mit Dichtung abnehmen.

Netzanschlussleitung durch die Leitungseinführung in das Leuchtenunterteil führen. Das Leuchtenunterteil mit beiliegendem oder anderem geeignetem Befestigungsmaterial am Montagegrund befestigen.

Dabei unbedingt beiliegende Dichtringe verwenden.

Schutzleiterverbindung herstellen und elektrischen Anschluss vornehmen.

Zur digitalen Ansteuerung ist die Klemme (DA, DA) zu verwenden.

Bei Nichtbelegung dieser Klemme wird die Leuchte mit voller Lichtleistung betrieben.

Kunststoffabdeckung mit Dichtung und Leuchtenoberteil aufsetzen.

Auf richtigen Sitz der Dichtung achten.

Schrauben gleichmäßig fest anziehen.

## Installation

LED are high-quality electronic components! Please avoid touching the light output opening of the LED directly during installation or relamping.

Undo screws.

Remove luminaire top and polycarbonate diffuser with gasket.

Lead the mains supply cable through the cable entry of the luminaire base.

Fix luminaire base with enclosed or any other suitable fixing material onto the mounting surface.

Be sure to use the gasket rings supplied.

Make earth conductor connection and electrical connection.

For digital control please use the connecting terminal (DA, DA).

In case this connector is not used the luminaire will be operated at full light output.

Insert polycarbonate diffuser with gasket and luminaire top.

Make sure that gasket is positioned correctly.

Tighten the screws evenly.

## Installation

Les LED sont des composants électroniques de haute précision. Éviter de toucher la surface de diffusion des LED avec les doigts lorsque vous l'installez ou la remplacez.

Desserrer les vis.

Retirer la partie supérieure du luminaire et la vasque avec le joint.

Introduire le câble d'alimentation dans la platine du luminaire à travers l'entrée de câble.

Fixer la platine du luminaire sur le support de montage avec le matériel de fixation fourni ou tout autre matériel approprié.

Utiliser impérativement les joints fournis.

Mettre à la terre et procéder au raccordement électrique.

Pour le pilotage numérique utiliser le bornier (DA, DA).

Si ce bornier n'est pas raccordé le luminaire fonctionne à la puissance maximale.

Poser la vasque synthétique avec le joint et la partie supérieure du luminaire.

Veiller au bon emplacement du joint.

Serrer fermement et régulièrement les vis.

## Austausch des LED-Moduls

Die Bezeichnung des LED-Moduls ist auf einem Etikett in der Leuchte vermerkt.

BEGA Ersatzmodule entsprechen in Lichtfarbe und Lichtleistung den ursprünglich verbauten Modulen. Der Austausch kann mit handelsüblichem Werkzeug durch qualifizierte Personen erfolgen.

Anlage spannungsfrei schalten und Leuchte öffnen.

Bitte beachten Sie die Montageanleitung des LED-Moduls.

Dichtungen der Leuchte überprüfen, ggf. ersetzen.

Eine defekte Kunststoffabdeckung muss ersetzt werden.

Leuchte schließen.

## Replacing the LED module

The designation of the LED module is noted on a label in the luminaire.

The light colour and light output of BEGA replacement modules correspond to those of the modules originally fitted. The module can be replaced by qualified persons using standard tools.

Disconnect the system and open the luminaire. Please follow the installation instructions for the LED module.

Inspect and, if necessary, replace the luminaire gaskets.

Defective synthetic diffuser must be replaced.

Close the luminaire.

## Remplacement du module LED

La désignation du module LED est inscrite sur une étiquette apposée dans le luminaire.

Les modules de rechange BEGA correspondent aux modules d'origine en termes de couleur de lumière et de flux lumineux. Le module LED peut être remplacé par une personne qualifiée à l'aide d'outils disponibles dans le commerce.

Travailler hors tension et ouvrir le luminaire.

Respecter la fiche d'utilisation du module LED.

Vérifier et remplacer les joints du luminaire le cas échéant.

Un vasque synthétique endommagé doit être remplacé.

Fermer le luminaire.

## Ersatzteile

Kunststoffabdeckung	15000209.7
LED-Netzteil	DEV-0281/700
LED-Modul 3000 K	LED-0849/830
LED-Modul 4000 K	LED-0849/840
Dichtung	83000514

## Spares

Synthetic diffuser	15000209.7
LED power supply unit	DEV-0281/700
LED module 3000 K	LED-0849/830
LED module 4000 K	LED-0849/840
Gasket	83000514

## Pièces de rechange

Vasque synthétique	15000209.7
Bloc d'alimentation LED	DEV-0281/700
Module LED 3000 K	LED-0849/830
Module LED 4000 K	LED-0849/840
Joint	83000514