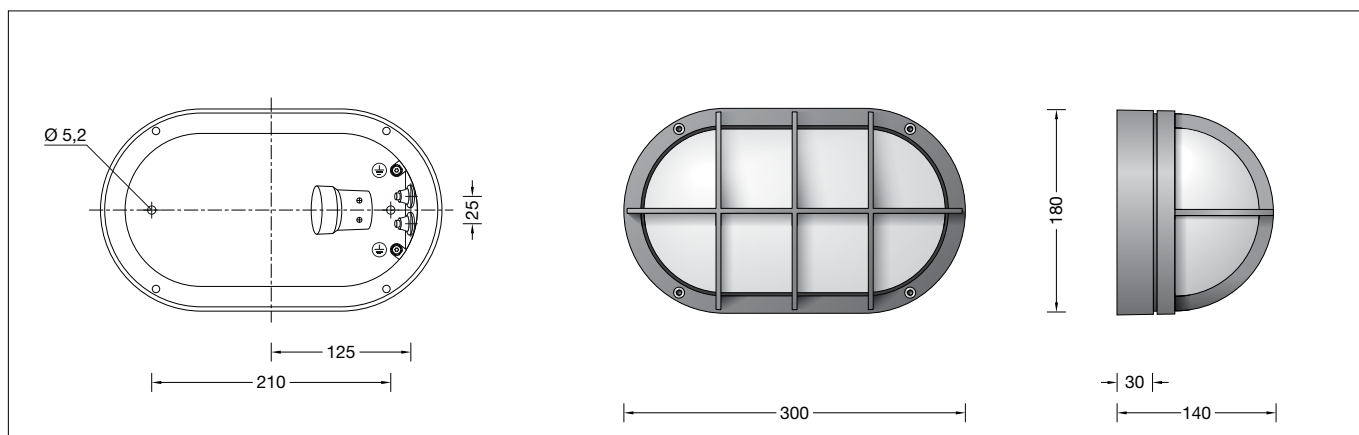


BEGA**22 835**

Decken- und Wandleuchte
Ceiling and wall luminaire
Plafonnier et applique



Gebrauchsanweisung

Anwendung

Freistrahlende Leuchte mit Schutzgitter und hoher Schutzart für die Montage an Decken und an Wänden.

Eine Leuchte aus Aluminiumdruckguss und schlagfester Kunststoffabdeckung aus Polycarbonat.

Für innen und außen.

Produktbeschreibung

Leuchte besteht aus Aluminiumguss und Edelstahl

Beschichtungstechnologie BEGA Unidure®
Kunststoffabdeckung aus Polycarbonat mit optischer Struktur

Silikondichtung

2 Befestigungsbohrungen ø 5,2 mm

Abstand 210 mm

2 Leitungseinführungen zur Durchverdrahtung der Netzanschlussleitung ø 7-10,5 mm

Fassungsklemme 2,5[□]

Schutzleiteranschluss

Fassung E 27

Schutzklasse I

Schutzart IP 65

Staubdicht und Schutz gegen Strahlwasser

Schlagfestigkeit IK10

Schutz gegen mechanische

Schläge < 20 Joule

– Sicherheitszeichen

– Konformitätszeichen

Gewicht: 1,4 kg

Sicherheit

Für die Installation und für den Betrieb dieser Leuchte sind die nationalen Sicherheitsvorschriften zu beachten. Die Montage und Inbetriebnahme darf nur durch eine Elektrofachkraft erfolgen. Der Hersteller übernimmt keine Haftung für Schäden, die durch unsachgemäßen Einsatz oder Montage entstehen.

Werden nachträglich Änderungen an der Leuchte vorgenommen, so gilt derjenige als Hersteller, der diese Änderungen vornimmt.

Instructions for use

Application

Unshielded luminaire with protective guard and high protection class for installation under ceilings and on walls.

A luminaire made of die cast aluminium and impact resistant synthetic diffuser made of polycarbonate.

For interior and exterior lighting applications.

Product description

Luminaire made of aluminium alloy and stainless steel

BEGA Unidure® coating technology

Polycarbonate synthetic diffuser with optical structure

Silicone gasket

2 mounting holes ø 5.2 mm

Distance apart 210 mm

2 cable entries for through-wiring of mains supply cable ø 7-10.5 mm

Lampholder terminal 2.5[□]

Earth conductor connection

Lampholder E 27

Safety class I

Protection class IP 65

Dust-tight and protection against water jets

Impact strength IK10

Protection against mechanical

impacts < 20 joule

– Safety mark

– Conformity mark

Weight: 1.4 kg

Safety indices

The installation and operation of this luminaire are subject to national safety regulations.

Installation and commissioning may only be carried out by a qualified electrician.

The manufacturer is then discharged from liability when damage is caused by improper use or installation.

If any luminaire is subsequently modified, the persons responsible for the modification shall be considered as manufacturer.

Fiche d'utilisation

Utilisation

Luminaire à diffusion libre avec grille de protection et un degré de protection élevé pour le montage au plafond et sur des murs.

Un luminaire fabriqué en fonderie d'aluminium et vasque en polycarbonate antichocs. Pour l'intérieur et l'extérieur.

Description du produit

Luminaire fabriqué en fonderie d'aluminium et acier inoxydable

Technologie de revêtement BEGA Unidure®
Vasque synthétique en polycarbonate avec structure optique

Joint silicone

2 trous de fixation ø 5,2 mm

Entraxe 210 mm

2 entrées de câble pour branchement en dérivation d'un câble de raccordement ø 7-10,5 mm

Borne à douille 2,5[□]

Mise à la terre

Douille E 27

Classe de protection I

Degré de protection IP 65

Étanche à la poussière et protégé contre les jets d'eau

Résistance aux chocs mécaniques IK10

Protection contre les chocs

mécaniques < 20 joules

– Sigle de sécurité

– Sigle de conformité

Poids: 1,4 kg

Sécurité

Pour l'installation et l'utilisation de ce luminaire, respecter les normes de sécurité nationales.

L'installation et la mise en service ne doivent être effectuées que par un électricien agréé.

Le fabricant décline toute responsabilité résultant d'une mise en œuvre ou d'une installation inappropriée du produit.

Toutes les modifications apportées au luminaire se feront sous la responsabilité exclusive de celui qui les effectuera.

Leuchtmittel

Leuchte mit Sockel E 27
Lampenleistung max. 75 W

Für diese Leuchte empfehlen wir folgende
BEGA LED-Leuchtmittel:

13510 LED 7 W · 805 lm · 2700 K
13548 LED 7 W · 805 lm · 2700 K
dimmbar

13584 LED 7 W · 805 lm · 3000 K
13586 LED 7 W · 805 lm · 3000 K
dimmbar

13512 LED 8 W · 1055 lm · 2700 K
13564 LED 12 W · 1400 lm · 2700 K
13565 LED 12 W · 1400 lm · 2700 K
dimmbar

13588 LED 8 W · 1055 lm · 3000 K
13590 LED 12 W · 1400 lm · 3000 K
13592 LED 12 W · 1400 lm · 3000 K
dimmbar

Funkgesteuerte Ausführung (Zigbee 3.0):

13555 LED 9 W · 805 lm · 2700 K
dimmbar
13556 LED 9 W · 805 lm · 2700-6500 K
dimmbar · Tunable White
13557 LED 9,5 W · 805 lm · 2700-6500 K
dimmbar · Tunable White · RGBW

Ausführliche technische und lichttechnische
Daten zu den Leuchtmitteln entnehmen Sie
bitte den Datenblättern auf unserer Website.

Montage

Innensechskantschrauben lösen.
Schutzgitter und Kunststoffabdeckung mit
Dichtung abnehmen.
Netzanschlussleitung durch die Leitungs-
einführung in das Leuchtenunterteil führen.
Leuchtenunterteil mit beiliegendem oder
anderem geeigneten Befestigungsmaterial
am Montagegrund befestigen.
Dabei unbedingt beiliegende Dichtungen
verwenden.
Schutzleiterverbindung herstellen.
Silikonschläuche über Anschlussadern
schieben und elektrischen Anschluss
vornehmen.
Lampe einsetzen.
Kunststoffabdeckung mit Dichtung und
Schutzgitter aufsetzen.
Auf richtigen Sitz der Dichtung achten.
Schrauben gleichmäßig fest anziehen.

Lampenwechsel · Wartung

Anlage spannungsfrei schalten.
Leuchte öffnen und reinigen.
Nur lösungsmittelfreie Reinigungsmittel
verwenden. Lampe auswechseln.
Dichtung überprüfen, ggf. ersetzen.
Leuchte schließen.
Für Reinigungsarbeiten dürfen keine
Hochdruckreiniger verwendet werden.

Ersatzteile

Kunststoffabdeckung	150209.7
Fassung	630052
Dichtung	830514

Lamp

Luminaire with lampholder E 27
Lamp output max. 75 W

For this luminaire we recommend the following
BEGA LED lamps:

13510 LED 7 W · 805 lm · 2700 K
13548 LED 7 W · 805 lm · 2700 K
dimmable

13584 LED 7 W · 805 lm · 3000 K
13586 LED 7 W · 805 lm · 3000 K
dimmable

13512 LED 8 W · 1055 lm · 2700 K
13564 LED 12 W · 1400 lm · 2700 K
13565 LED 12 W · 1400 lm · 2700 K
dimmable

13588 LED 8 W · 1055 lm · 3000 K
13590 LED 12 W · 1400 lm · 3000 K
13592 LED 12 W · 1400 lm · 3000 K
dimmable

Radio-controlled version (Zigbee 3.0):

13555 LED 9 W · 805 lm · 2700 K
dimmable
13556 LED 9 W · 805 lm · 2700-6500 K
dimmable · tunable white
13557 LED 9.5 W · 805 lm · 2700-6500 K
dimmable · tunable white · RGBW

Detailed technical and lighting data for the
lamps can be found in the data sheets on our
website.

Installation

Undo hexagon socket head screws.
Remove protective guard and synthetic diffuser
with gasket.
Lead the mains supply cable through the cable
entry into the luminaire back housing.
Fix luminaire back housing with enclosed or any
other suitable fixing material onto the mounting
surface.
It is absolutely essential to use the enclosed
gaskets.
Make earth conductor connection.
Push silicone sleeves over the lines
and make electrical connection.
Insert lamp.
Insert synthetic diffuser with gasket and
protective guard.
Note that gasket is positioned correctly.
Tighten screws evenly.

Relamping · Maintenance

Disconnect the electrical installation.
Open the luminaire and clean.
Use only solvent-free cleaning agents. Change
the lamp.
Check the gasket and replace, if necessary.
Close the luminaire.
For cleaning, do not use high pressure
cleaners.

Spares

Synthetic diffuser	150209.7
Lampholder	630052
Gasket	830514

Source lumineuse

Luminaire avec culot E 27
Puissance de lampe max. 75 W

Pour ces luminaires nous conseillons les
sources lumineuses LED BEGA suivantes :

13510 LED 7 W · 805 lm · 2700 K
13548 LED 7 W · 805 lm · 2700 K
pour variation

13584 LED 7 W · 805 lm · 3000 K
13586 LED 7 W · 805 lm · 3000 K
pour variation

13512 LED 8 W · 1055 lm · 2700 K
13564 LED 12 W · 1400 lm · 2700 K
13565 LED 12 W · 1400 lm · 2700 K
pour variation

13588 LED 8 W · 1055 lm · 3000 K
13590 LED 12 W · 1400 lm · 3000 K
13592 LED 12 W · 1400 lm · 3000 K
pour variation

Version radiocommandée (Zigbee 3.0) :

13555 LED 9 W · 805 lm · 2700 K
pour variation
13556 LED 9 W · 805 lm · 2700-6500 K
pour variation · Tunable White
13557 LED 9,5 W · 805 lm · 2700-6500 K
pour variation · Tunable White · RGBW

Les données photométriques détaillées de
toutes les lampes figurent dans les descriptifs
techniques sur notre site.

Installation

Desserrer les vis à six pans creux.
Retirer la grille de protection du luminaire et la
vasque synthétique avec le joint.
Introduire le câble d'alimentation dans
la platine du luminaire à travers l'entrée de
câble.
Fixer la platine du luminaire sur le support de
montage avec le matériel de fixation fourni ou
tout autre matériel approprié.
Utiliser dans tous les cas les joints fournis.
Mettre à la terre. Enfiler les gaines de silicone
sur les fils de raccordement et procéder au
raccordement électrique.
Installer la lampe.
Poser la vasque synthétique avec le joint et la
grille de protection.
Veiller au bon emplacement du joint.
Serrer fermement et régulièrement les vis.

Changement de lampe · Entretien

Débrancher l'alimentation.
Ouvrir le luminaire et le nettoyer.
N'utiliser que des produits d'entretien ne
contenant pas de solvant. Changer la lampe.
Vérifier et remplacer les joints d'étanchéité le
cas échéant.
Fermer le luminaire.
Ne pas utiliser de nettoyeur haute pression
pour le nettoyage.

Pièces de rechange

Vasque synthétique	150209.7
Douille	630052
Joint	830514