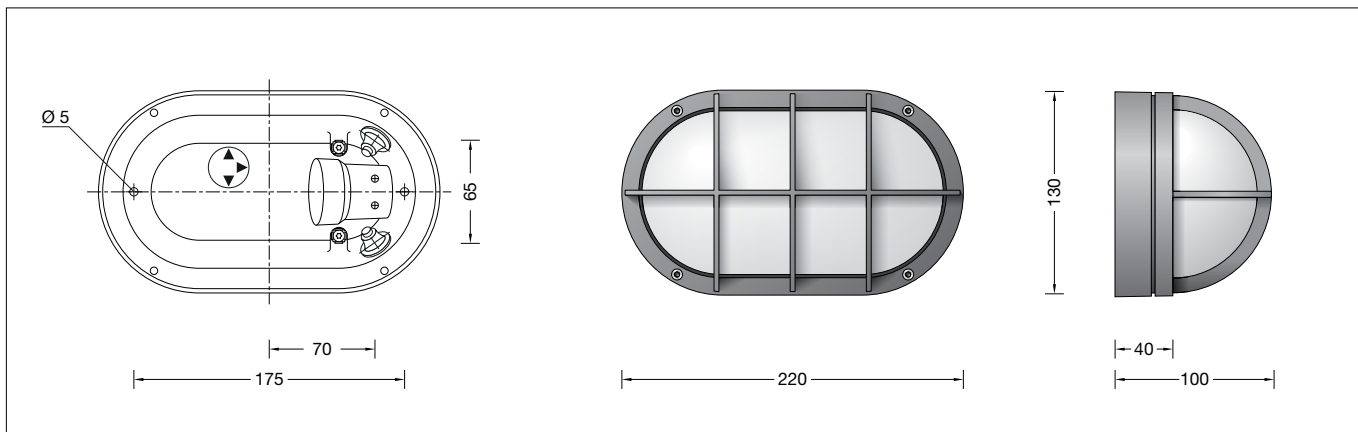


BEGA**22 828**

Decken- und Wandleuchte
Ceiling and wall luminaire
Plafonnier et applique



Gebrauchsanweisung

Anwendung

Freistrahkende Leuchte mit hoher Schutzart für die Montage an Decken und an Wänden.
Eine Leuchte aus Aluminiumdruckguss und schlagfester Kunststoffabdeckung aus Polycarbonat.
Für innen und außen.

Leuchtmittel

Leuchte mit Sockel E 27
Lampenleistung max. 60 W

Für diese Leuchte empfehlen wir folgende BEGA LED-Leuchtmittel:

13510 LED 7 W · 805 lm · 2700 K

13548 LED 7 W · 805 lm · 2700 K
dimmbar

13584 LED 7 W · 805 lm · 3000 K

13586 LED 7 W · 805 lm · 3000 K
dimmbar

Ausführliche technische und lichttechnische Daten zu den Leuchtmitteln entnehmen Sie bitte den Datenblättern auf unserer Website.

Produktbeschreibung

Leuchte besteht aus Aluminiumguss und Edelstahl
Beschichtungstechnologie BEGA Unidure®
Schlagfeste Kunststoffabdeckung,
Polycarbonat weiß mit optischer Struktur
Silikondichtung
2 Befestigungsbohrungen ø 5 mm
Abstand 175 mm
2 Leitungseinführungen zur Durchverdrahtung der Netzanschlussleitung ø 7-10,5 mm
Fassungsklemme 2,5[□]
Schutzleiteranschluss
Fassung E 27
Schutzklasse I
Schutzart IP 65
Staubdicht und Schutz gegen Strahlwasser
Schlagfestigkeit IK10
Schutz gegen mechanische Schläge < 20 Joule
⚡¹⁰ – Sicherheitszeichen
CE – Konformitätszeichen
Gewicht: 0,8 kg

Instructions for use

Application

Unshielded luminaire with high protection class for installation under ceilings and on walls.
A luminaire made of die cast aluminium and impact resistant synthetic diffuser made of polycarbonate.
For interior and exterior lighting applications.

Lamp

Luminaire with lampholder E 27
Lamp output max. 60 W

For this luminaire we recommend the following BEGA LED lamps:

13510 LED 7 W · 805 lm · 2700 K

13548 LED 7 W · 805 lm · 2700 K
dimmable

13584 LED 7 W · 805 lm · 3000 K

13586 LED 7 W · 805 lm · 3000 K
dimmable

Detailed technical and lighting data for the lamps can be found in the data sheets on our website.

Product description

Luminaire made of aluminium alloy and stainless steel
BEGA Unidure® coating technology
Impact resistant synthetic diffuser,
polycarbonate white with optical structure
Silicone gasket
2 mounting holes ø 5 mm
Distance apart 175 mm
2 cable entries for through-wiring of mains supply cable ø 7-10.5 mm
Lampholder terminal 2.5[□]
Earth conductor connection
Lampholder E 27
Safety class I
Protection class IP 65
Dust-tight and protection against water jets
Impact strength IK10
Protection against mechanical impacts < 20 joule
⚡¹⁰ – Safety mark
CE – Conformity mark
Weight: 0.8 kg

Fiche d'utilisation

Utilisation

Luminaire à diffusion libre en acier inoxydable pour le montage au plafonds et sur des murs.
Un luminaire fabriqué en fonderie d'aluminium et vasque en polycarbonate antichocs.
Pour l'intérieur et l'extérieur.

Source lumineuse

Luminaire avec culot E 27
Puissance de lampe max. 60 W

Pour ces luminaires nous conseillons les sources lumineuses LED BEGA suivantes :

13510 LED 7 W · 805 lm · 2700 K

13548 LED 7 W · 805 lm · 2700 K
pour variation

13584 LED 7 W · 805 lm · 3000 K

13586 LED 7 W · 805 lm · 3000 K
pour variation

Les données photométriques détaillées de toutes les lampes figurent dans les descriptifs techniques sur notre site.

Description du produit

Luminaire fabriqué en fonderie d'aluminium et acier inoxydable
Technologie de revêtement BEGA Unidure®
Vasque synthétique, antichocs,
Polycarbonate blanc à structure optique
Joint silicone
2 trous de fixation ø 5 mm
Entraxe 175 mm
2 entrées de câble pour branchement en dérivation d'un câble de raccordement ø 7-10,5 mm
Borne à douille 2,5[□]
Mise à la terre
Douille E 27
Classe de protection I
Degré de protection IP 65
Étanche à la poussière et protégé contre les jets d'eau
Résistance aux chocs mécaniques IK10
Protection contre les chocs mécaniques < 20 joules
⚡¹⁰ – Sigle de sécurité
CE – Sigle de conformité
Poids: 0,8 kg

Sicherheit

Für die Installation und für den Betrieb dieser Leuchte sind die nationalen Sicherheitsvorschriften zu beachten. Die Montage und Inbetriebnahme darf nur durch eine Elektrofachkraft erfolgen. Der Hersteller übernimmt keine Haftung für Schäden, die durch unsachgemäßen Einsatz oder Montage entstehen. Werden nachträglich Änderungen an der Leuchte vorgenommen, so gilt derjenige als Hersteller, der diese Änderungen vornimmt.

Montage

Schrauben lösen.
Leuchtenoberteil und Kunststoffabdeckung mit Dichtung abnehmen.
Netzanschlussleitung durch die Leitungseinführung in das Leuchtenunterteil führen.
Bei Wandmontage die Gebrauchslage der Leuchte „Pfeil unten“ beachten.
Das Leuchtenunterteil mit beiliegendem oder anderem geeigneten Befestigungsmaterial am Montagegrund befestigen.
Dabei unbedingt beiliegende Dichtringe verwenden.
Schutzleiterverbindung herstellen. Silikon-schläuche über Anschlussadern schieben und elektrischen Anschluss vornehmen.
Lampe einsetzen.
Auf richtigen Sitz der Dichtung achten.
Kunststoffabdeckung mit Dichtung und Leuchtenoberteil aufsetzen.
Schrauben gleichmäßig fest anziehen.

Lampenwechsel · Wartung

Anlage spannungsfrei schalten.
Leuchte öffnen und reinigen.
Nur lösungsmittelfreie Reinigungsmittel verwenden. Lampe auswechseln.
Dichtung überprüfen, ggf. ersetzen.
Leuchte schließen.
Für Reinigungsarbeiten dürfen keine Hochdruckreiniger verwendet werden.

Safety indices

The installation and operation of this luminaire are subject to national safety regulations. Installation and commissioning may only be carried out by a qualified electrician. The manufacturer is then discharged from liability when damage is caused by improper use or installation. If any luminaire is subsequently modified, the persons responsible for the modification shall be considered as manufacturer.

Installation

Undo screws.
Remove luminaire top and polycarbonate diffuser with gasket.
Lead the mains supply cable through the cable entry of the luminaire base.
For wall installation note the position of application "arrow down".
Fix luminaire base with enclosed or any other suitable fixing material onto the mounting surface.
Be sure to use the gasket rings supplied.
Make earth conductor connection.
Push silicone sleeves over the lines and make electrical connection.
Insert lamp.
Make sure that gasket is positioned correctly.
Insert polycarbonate diffuser with gasket and luminaire top.
Tighten the screws evenly.

Relamping · Maintenance

Disconnect the electrical installation.
Open the luminaire and clean.
Use only solvent-free cleaning agents. Change the lamp.
Check the gasket and replace, if necessary.
Close the luminaire.
For cleaning, do not use high pressure cleaners.

Sécurité

Pour l'installation et l'utilisation de ce luminaire, respecter les normes de sécurité nationales. L'installation et la mise en service ne doivent être effectuées que par un électricien agréé. Le fabricant décline toute responsabilité résultant d'une mise en œuvre ou d'une installation inappropriée du produit. Toutes les modifications apportées au luminaire se feront sous la responsabilité exclusive de celui qui les effectuera.

Installation

Desserer les vis.
Retirer la partie supérieure du luminaire et la vasque avec le joint.
Introduire le câble d'alimentation dans la platine du luminaire à travers l'entrée de câble.
Pour le montage mural, vérifier la position d'utilisation « flèche en bas ».
Fixer la platine du luminaire sur le support de montage avec le matériel de fixation fourni ou tout autre matériel approprié.
Utiliser impérativement les joints fournis.
Mettre à la terre.
Enfiler les gaines de silicone sur les fils de raccordement et procéder au raccordement électrique.
Installer la lampe.
Veiller au bon emplacement du joint.
Poser la vasque synthétique avec le joint et la partie supérieure du luminaire.
Serrer les vis fermement de façon régulière.

Changement de lampe · Entretien

Débrancher l'alimentation.
Ouvrir le luminaire et le nettoyer.
N'utiliser que des produits d'entretien ne contenant pas de solvant. Changer la lampe.
Vérifier et remplacer les joints d'étanchéité le cas échéant.
Fermer le luminaire.
Ne pas utiliser de nettoyeur haute pression pour le nettoyage.

Ersatzteile

Kunststoffabdeckung	15 0226.7
Fassung	63 0052
Dichtung	83 0495

Spares

Synthetic diffuser	15 0226.7
Lampholder	63 0052
Gasket	83 0495

Pièces de rechange

Vasque synthétique	15 0226.7
Douille	63 0052
Joint	83 0495