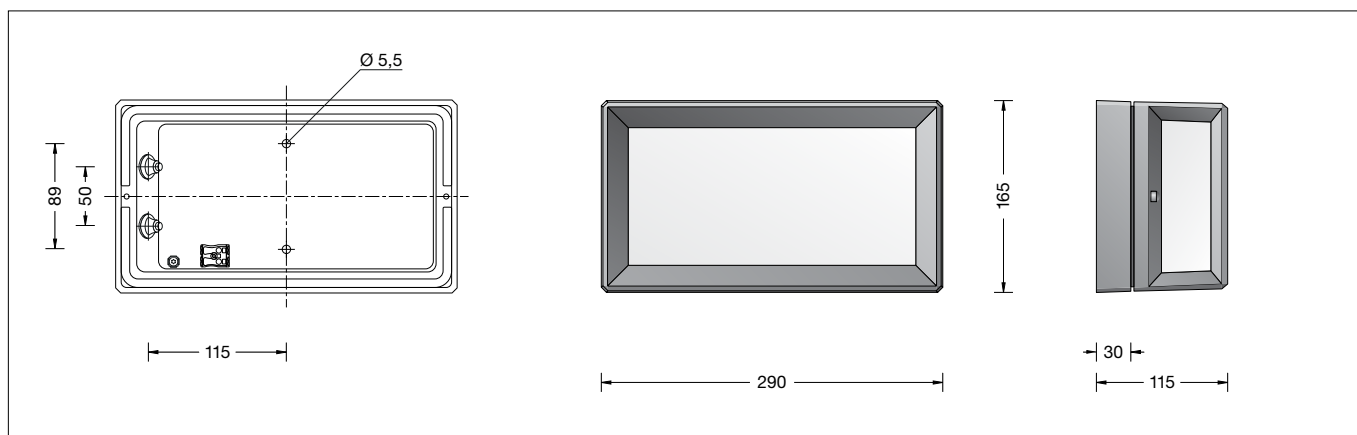


BEGA**22 751**

Decken- und Wandleuchte
Ceiling and wall luminaire
Plafonnier et applique

**Gebrauchsanweisung****Instructions for use****Fiche d'utilisation****Anwendung**

LED-Leuchte von hoher konstruktiver Festigkeit.
Das dickwandige Kristallglas mit optischer Struktur verteilt das Licht gleichmäßig.

Application

LED luminaire with high constructive strength.
The thick-walled crystal glass with optical structure distributes the light uniformly.

Utilisation

Luminaire LED de construction très robuste.
Le verre clair épais à structure optique diffuse la lumière de façon uniforme.

Leuchtmittel

Modul-Anschlussleistung 6,7 W
Leuchten-Anschlussleistung 8 W
Bemessungstemperatur $t_a = 25\text{ °C}$
Umgebungstemperatur $t_{a,max} = 50\text{ °C}$

Lamp

Module connected wattage 6.7 W
Luminaire connected wattage 8 W
Rated temperature $t_a = 25\text{ °C}$
Ambient temperature $t_{a,max} = 50\text{ °C}$

Lampe

Puissance raccordée du module 6,7 W
Puissance raccordée du luminaire 8 W
Température de référence $t_a = 25\text{ °C}$
Température d'ambiance $t_{a,max} = 50\text{ °C}$

22 751 K3

Modul-Bezeichnung LED-0262/930
Farbtemperatur 3000 K
Farbwiedergabeindex CRI > 90
Modul-Lichtstrom 1100 lm
Leuchten-Lichtstrom 544 lm
Leuchten-Lichtausbeute 68 lm/W

22 751 K3

Module designation LED-0262/930
Colour temperature 3000 K
Colour rendering index CRI > 90
Module luminous flux 1100 lm
Luminaire luminous flux 544 lm
Luminaire luminous efficiency 68 lm/W

22 751 K3

Marquage des modules LED-0262/930
Température de couleur 3000 K
Indice de rendu des couleurs CRI > 90
Flux lumineux du module 1100 lm
Flux lumineux du luminaire 544 lm
Rendement lum. d'un luminaire 68 lm/W

22 751 K4

Modul-Bezeichnung LED-0262/940
Farbtemperatur 4000 K
Farbwiedergabeindex CRI > 90
Modul-Lichtstrom 1135 lm
Leuchten-Lichtstrom 561 lm
Leuchten-Lichtausbeute 70,1 lm/W

22 751 K4

Module designation LED-0262/940
Colour temperature 4000 K
Colour rendering index CRI > 90
Module luminous flux 1135 lm
Luminaire luminous flux 561 lm
Luminaire luminous efficiency 70,1 lm/W

22 751 K4

Marquage des modules LED-0262/940
Température de couleur 4000 K
Indice de rendu des couleurs CRI > 90
Flux lumineux du module 1135 lm
Flux lumineux du luminaire 561 lm
Rendement lum. d'un luminaire 70,1 lm/W

Produktbeschreibung

Leuchte besteht aus Aluminiumguss, Aluminium und Edelstahl
Kristallglas mit optischer Struktur
2 Befestigungsbohrungen \varnothing 5,5 mm
Abstand 89 mm
2 Leitungseinführungen zur Durchverdrahtung der Netzanschlussleitung \varnothing 7-10,5 mm, max. 3G 1,5[□]
Anschlussklemme 2,5[□]
Schutzleiteranschluss
LED-Netzteil
220-240 V \sim 0/50-60 Hz
DC 176-264 V
Schutzklasse I
Schutzart IP 65
Staubdicht und Schutz gegen Strahlwasser
Schlagfestigkeit IK06
Schutz gegen mechanische Schläge < 1 Joule
 – Sicherheitszeichen
CE – Konformitätszeichen
Gewicht: 2,8 kg

Product description

Luminaire made of aluminium alloy, aluminium and stainless steel
Crystal glass with optical structure
2 mounting holes \varnothing 5.5 mm
Distance apart 89 mm
2 cable entries for through-wiring of mains supply cable \varnothing 7-10,5 mm, max. 3G 1.5[□]
Connecting terminal 2.5[□]
Earth conductor connection
LED power supply unit
220-240 V \sim 0/50-60 Hz
DC 176-264 V
Safety class I
Protection class IP 65
Dust-tight and protection against water jets
Impact strength IK06
Protection against mechanical impacts < 1 joule
 – Safety mark
CE – Conformity mark
Weight: 2.8 kg

Description du produit

Luminaire fabriqué en fonderie d'aluminium, aluminium et acier inoxydable
Verre clair à structure optique
2 trous de fixation \varnothing 5,5 mm entraxe 89 mm
2 entrées de câble pour branchement en dérivation d'un câble de raccordement \varnothing 7-10,5 mm, max. 3G 1,5[□]
Bornier 2,5[□]
Raccordement de mise à la terre
Bloc d'alimentation LED
220-240 V \sim 0/50-60 Hz
DC 176-264 V
Classe de protection I
Degré de protection IP 65
Étanche à la poussière et protégé contre les jets d'eau
Résistance aux chocs mécaniques IK06
Protection contre les chocs mécaniques < 1 joule
 – Sigle de sécurité
CE – Sigle de conformité
Poids: 2,8 kg

Sicherheit

Für die Installation und für den Betrieb dieser Leuchte sind die nationalen Sicherheitsvorschriften zu beachten. Der Hersteller übernimmt keine Haftung für Schäden, die durch unsachgemäßen Einsatz oder Montage entstehen. Werden nachträglich Änderungen an der Leuchte vorgenommen, so gilt derjenige als Hersteller, der diese Änderungen vornimmt.

Überspannungsschutz

Die in der Leuchte verbauten elektronischen Komponenten sind nach DIN EN 61547 gegen Überspannung geschützt. Um einen zusätzlichen Schutz z. B. vor Transienten etc. zu erreichen, empfehlen wir separate Überspannungsschutzkomponenten. Sie finden diese auf unserer Website unter www.bega.com.

Montage

LEDs sind hochwertige elektronische Bauteile! Bitte vermeiden Sie während der Montage oder des Auswechslens eine direkte Berührung der LED-Lichtaustrittsfläche mit den Händen. Schrauben lösen. Leuchtenoberteil und Glas mit Dichtung abnehmen. Netzanschlussleitung durch die Leitungseinführung in das Leuchtenunterteil führen. Das Leuchtenunterteil mit beiliegendem oder anderem geeignetem Befestigungsmaterial am Montagegrund befestigen. Dabei unbedingt beiliegende Dichtringe verwenden. Schutzleiterverbindung herstellen und elektrischen Anschluss vornehmen. Glas mit Dichtung und Leuchtenoberteil aufsetzen. Auf richtigen Sitz der Dichtung achten. Schrauben gleichmäßig fest anziehen.

Reinigung · Pflege

Leuchte regelmäßig mit lösungsmittelfreien Reinigungsmitteln von Schmutz und Ablagerungen säubern. Dafür keinen Hochdruckreiniger verwenden.

Austausch des LED-Moduls

Die Bezeichnung des LED-Moduls ist auf einem Etikett in der Leuchte vermerkt. BEGA Ersatzmodule entsprechen in Lichtfarbe und Lichtleistung den ursprünglich verbauten Modulen. Der Austausch kann mit handelsüblichem Werkzeug durch qualifizierte Personen erfolgen. Anlage spannungsfrei schalten und Leuchte öffnen. Bitte beachten Sie die Montageanleitung des LED-Moduls. Dichtungen der Leuchte überprüfen, ggf. ersetzen. Ein defektes Glas muss ersetzt werden. Leuchte schließen.

Safety indices

The installation and operation of this luminaire are subject to national safety regulations. The manufacturer is then discharged from liability when damage is caused by improper use or installation. If any luminaire is subsequently modified, the persons responsible for the modification shall be considered as manufacturer.

Overvoltage protection

The electronic components installed in the luminaire are protected against overvoltage in accordance with DIN EN 61547. To achieve an additional protection against e.g. transients, etc. we recommend separate overvoltage protection components. You can find them on our website at www.bega.com.

Installation

LED are high-quality electronic components! Please avoid touching the light output opening of the LED directly during installation or relamping. Undo screws. Remove luminaire top with glass and gasket. Lead the mains supply cable through the cable entry of the luminaire base. Fix luminaire base with enclosed or any other suitable fixing material onto the mounting surface. Be sure to use the gasket rings supplied. Make earth conductor connection and electrical connection. Insert glass with gasket and luminaire top. Make sure that the gasket is in correct position. Tighten screws firmly.

Cleaning · Maintenance

Clean luminaire regularly with solvent-free cleansers from dirt and deposits. Do not use high pressure cleaners.

Replacing the LED module

The designation of the LED module is noted on a label in the luminaire. The light colour and light output of BEGA replacement modules correspond to those of the modules originally fitted. The module can be replaced by qualified persons using standard tools. Disconnect the system and open the luminaire. Please follow the installation instructions for the LED module. Inspect and, if necessary, replace the luminaire gaskets. Defective glass must be replaced. Close the luminaire.

Sécurité

Pour l'installation et l'utilisation de ce luminaire, respecter les normes de sécurité nationales. Le fabricant décline toute responsabilité résultant d'une mise en œuvre ou d'une installation inappropriée du produit. Toutes les modifications apportées au luminaire se feront sous la responsabilité exclusive de celui qui les effectuera.

Protection contre les surtensions

Les composants électroniques installés dans le luminaire sont protégés contre la surtension conformément à la norme DIN EN 61547. Pour obtenir une protection supplémentaire contre la surtension, les tensions transitoires etc., nous proposons des composants de protection séparés. Vous les trouverez sur notre site web www.bega.com.

Installation

Les LED sont des composants électroniques de haute précision. Éviter de toucher la surface de diffusion des LED avec les doigts lorsque vous l'installez ou la remplacez. Desserrer les vis. Retirer la partie supérieure du luminaire et le verre avec le joint. Introduire le câble d'alimentation dans la platine du luminaire à travers l'entrée de câble. Fixer la platine du luminaire sur le support de montage avec le matériel de fixation fourni ou tout autre matériel approprié. Utiliser impérativement les joints fournis. Mettre à la terre et procéder au raccordement électrique. Poser le verre avec le joint et la partie supérieure du luminaire. Veiller au bon emplacement du joint. Serrer fermement et régulièrement les vis.

Nettoyage · Entretien

Nettoyer régulièrement le luminaire et le débarrasser des dépôts et des souillures. Ne pas utiliser de nettoyeur haute pression.

Remplacement du module LED

La désignation du module LED est inscrite sur une étiquette collée dans le luminaire. Les modules de rechange BEGA correspondent aux modules d'origine en termes de couleur de lumière et de flux lumineux. Le module LED peut être remplacé par une personne qualifiée à l'aide d'outils disponibles dans le commerce. Travailler hors tension et ouvrir le luminaire. Respecter la fiche d'utilisation du module LED. Vérifier et remplacer les joints du luminaire le cas échéant. Un verre endommagé doit être remplacé. Fermer le luminaire.

Ersatzteile

Ersatzglas	1100249111
LED-Netzteil	DEV-0304/350
LED-Modul 3000 K	LED-0262/930
LED-Modul 4000 K	LED-0262/940
Dichtung Glas	83000533.1

Spares

Spare glass	1100249111
LED power supply unit	DEV-0304/350
LED module 3000 K	LED-0262/930
LED module 4000 K	LED-0262/940
Gasket glass	83000533.1

Pièces de rechange

Verre de rechange	1100249111
Bloc d'alimentation LED	DEV-0304/350
Module LED 3000 K	LED-0262/930
Module LED 4000 K	LED-0262/940
Joint du verre	83000533.1