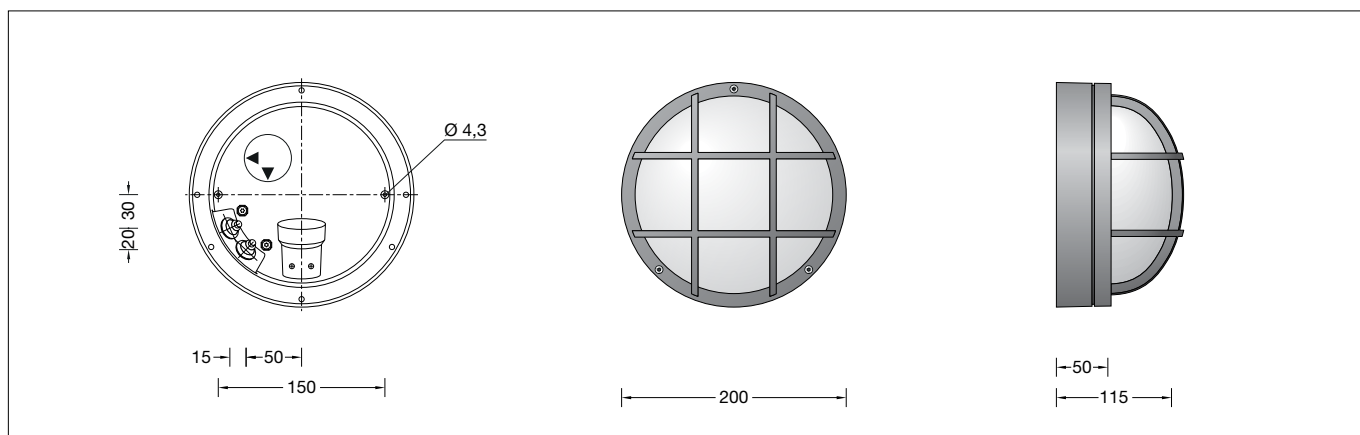


**BEGA****22 678**

Decken- und Wandleuchte  
Ceiling and wall luminaire  
Plafonnier et applique



## Gebrauchsanweisung

### Anwendung

Freistrahkende Leuchte mit Schutzgitter und hoher Schutzart für die Montage an Decken und an Wänden.

Eine Leuchte aus Aluminiumdruckguss und stoßfestem Kristallglas mit lichtstreuenden Strukturen.

Für innen und außen.

### Leuchtmittel

Leuchte mit Sockel E 27  
Lampenleistung max. 60 W

Für diese Leuchte empfehlen wir folgende BEGA LED-Leuchtmittel:

**13510** LED 7 W · 805 lm · 2700 K  
**13548** LED 7 W · 805 lm · 2700 K  
dimmbar

**13584** LED 7 W · 805 lm · 3000 K  
**13586** LED 7 W · 805 lm · 3000 K  
dimmbar

Ausführliche technische und lichttechnische Daten zu den Leuchtmitteln entnehmen Sie bitte den Datenblättern auf unserer Website.

### Produktbeschreibung

Leuchte besteht aus Aluminiumguss und Edelstahl  
Kristallglas mit optischer Struktur  
Silikondichtung  
2 Befestigungsbohrungen  $\varnothing$  4,3 mm  
Abstand 150 mm  
2 Leitungseinführungen zur Durchverdrahtung der Netzanschlussleitung  $\varnothing$  7-10,5 mm  
Fassungsklemme 2,5<sup>□</sup>  
Schutzleiteranschluss  
Fassung E 27  
Schutzklasse I  
Schutzart IP 65  
Staubdicht und Schutz gegen Strahlwasser  
Schlagfestigkeit IK06  
Schutz gegen mechanische Schläge < 1 Joule  
 – Sicherheitszeichen  
**CE** – Konformitätszeichen  
Gewicht: 1,4 kg

## Instructions for use

### Application

Unshielded luminaire with protective guard and high protection class for installation under ceilings and on walls.

A luminaire made of die cast aluminium and impact resistant crystal glass with light diffusing structures.

For interior and exterior lighting applications.

### Lamp

Luminaire with lampholder E 27  
Lamp output max. 60 W

For this luminaire we recommend the following BEGA LED lamps:

**13510** LED 7 W · 805 lm · 2700 K  
**13548** LED 7 W · 805 lm · 2700 K  
dimmable

**13584** LED 7 W · 805 lm · 3000 K  
**13586** LED 7 W · 805 lm · 3000 K  
dimmable

Detailed technical and lighting data for the lamps can be found in the data sheets on our website.

### Product description

Luminaire made of aluminium alloy and stainless steel  
Crystal glass with optical structure  
Silicone gasket  
2 mounting holes  $\varnothing$  4.3 mm  
Distance apart 150 mm  
2 cable entries for through-wiring of mains supply cable  $\varnothing$  7-10.5 mm  
Lampholder terminal 2.5<sup>□</sup>  
Earth conductor connection  
Lampholder E 27  
Safety class I  
Protection class IP 65  
Dust-tight and protection against water jets  
Impact strength IK06  
Protection against mechanical impacts < 1 joule  
 – Safety mark  
**CE** – Conformity mark  
Weight: 1.4 kg

## Fiche d'utilisation

### Utilisation

Luminaire à diffusion libre avec grille de protection et un degré de protection élevé pour le montage aux plafonds et sur des murs.

Un luminaire fabriqué en fonderie d'aluminium et verre clair antichocs à structures diffusant la lumière. Pour l'intérieur et l'extérieur.

### Source lumineuse

Luminaire avec culot E 27  
Puissance de lampe max. 60 W

Pour ces luminaires nous conseillons les sources lumineuses LED BEGA suivantes :

**13510** LED 7 W · 805 lm · 2700 K  
**13548** LED 7 W · 805 lm · 2700 K  
pour variation

**13584** LED 7 W · 805 lm · 3000 K  
**13586** LED 7 W · 805 lm · 3000 K  
pour variation

Les données photométriques détaillées de toutes les lampes figurent dans les descriptifs techniques sur notre site.

### Description du produit

Luminaire fabriqué en fonderie d'aluminium et acier inoxydable  
Verre clair à structure optique  
Joint silicone  
2 trous de fixation  $\varnothing$  4,3 mm  
Entraxe 150 mm  
2 entrées de câble pour branchement en dérivation d'un câble de raccordement  $\varnothing$  7-10,5 mm  
Borne à douille 2,5<sup>□</sup>  
Mise à la terre  
Douille E 27  
Classe de protection I  
Degré de protection IP 65  
Étanche à la poussière et protégé contre les jets d'eau  
Résistance aux chocs mécaniques IK06  
Protection contre les chocs mécaniques < 1 joule  
 – Sigle de sécurité  
**CE** – Sigle de conformité  
Poids: 1,4 kg

## Sicherheit

Für die Installation und für den Betrieb dieser Leuchte sind die nationalen Sicherheitsvorschriften zu beachten. Die Montage und Inbetriebnahme darf nur durch eine elektrotechnische Fachkraft erfolgen. Der Hersteller übernimmt keine Haftung für Schäden, die durch unsachgemäßen Einsatz oder Montage entstehen. Werden nachträglich Änderungen an der Leuchte vorgenommen, so gilt derjenige als Hersteller, der diese Änderungen vornimmt.

## Montage

Schrauben lösen.  
Leuchtenoberteil und Glas mit Dichtung abnehmen.  
Netzanschlussleitung durch die Leitungseinführung in das Leuchtenunterteil führen. Gebrauchslage des Leuchtenunterteils „Pfeil unten“ beachten.  
Das Leuchtenunterteil mit beiliegendem oder anderem geeigneten Befestigungsmaterial am Montagegrund befestigen.  
Dabei unbedingt beiliegende Dichtringe verwenden.  
Schutzleiterverbindung herstellen. Silikonschläuche über Anschlussadern schieben und elektrischen Anschluss vornehmen.  
Lampe einsetzen.  
Glas mit Dichtung und Leuchtenoberteil aufsetzen.  
Auf richtigen Sitz der Dichtung achten.  
Schrauben gleichmäßig fest anziehen.

## Lampenwechsel · Wartung

Anlage spannungsfrei schalten.  
Leuchte öffnen und reinigen.  
Nur lösungsmittelfreie Reinigungsmittel verwenden. Lampe auswechseln.  
Dichtung überprüfen, ggf. ersetzen.  
Leuchte schließen.  
Für Reinigungsarbeiten dürfen keine Hochdruckreiniger verwendet werden.

## Safety indices

The installation and operation of this luminaire are subject to national safety regulations. Installation and commissioning may only be carried out by a qualified electrician. The manufacturer is then discharged from liability when damage is caused by improper use or installation.  
If any luminaire is subsequently modified, the persons responsible for the modification shall be considered as manufacturer.

## Installation

Undo screws.  
Remove luminaire top with glass and gasket.  
Lead the mains supply cable through the cable entry of the luminaire base.  
Notice position of use "arrow down" of the luminaire back plate.  
Fix luminaire base with enclosed or any other suitable fixing material onto the mounting surface.  
Be sure to use the gasket rings supplied.  
Make earth conductor connection.  
Push silicone sleeves over the lines and make electrical connection.  
Insert lamp.  
Insert glass with gasket and luminaire top.  
Make sure that the gasket is in correct position.  
Tighten screws firmly.

## Relamping · Maintenance

Disconnect the electrical installation.  
Open the luminaire and clean.  
Use only solvent-free cleaning agents. Change the lamp.  
Check the gasket and replace, if necessary.  
Close the luminaire.  
For cleaning, do not use high pressure cleaners.

## Sécurité

Pour l'installation et l'utilisation de ce luminaire, respecter les normes de sécurité nationales. L'installation et la mise en service ne doivent être effectuées que par un électricien agréé. Le fabricant décline toute responsabilité résultant d'une mise en œuvre ou d'une installation inappropriée du produit.  
Toutes les modifications apportées au luminaire se feront sous la responsabilité exclusive de celui qui les effectuera.

## Installation

Desserrer les vis.  
Retirer la partie supérieure du luminaire et le verre avec le joint.  
Introduire le câble d'alimentation dans la platine du luminaire à travers l'entrée de câble.  
Vérifier la position d'utilisation de la platine « flèche en bas ».  
Fixer la platine du luminaire sur le support de montage avec le matériel de fixation fourni ou tout autre matériel approprié.  
Utiliser impérativement les joints fournis.  
Mettre à la terre.  
Enfiler les gaines de silicone sur les fils de raccordement et procéder au raccordement électrique.  
Installer la lampe.  
Poser le verre avec le joint et la partie supérieure du luminaire.  
Veiller au bon emplacement du joint.  
Serrer fermement et régulièrement les vis.

## Changement de lampe · Entretien

Débrancher l'alimentation.  
Ouvrir le luminaire et le nettoyer.  
N'utiliser que des produits d'entretien ne contenant pas de solvant. Changer la lampe.  
Vérifier et remplacer les joints d'étanchéité le cas échéant.  
Fermer le luminaire.  
Ne pas utiliser de nettoyeur haute pression pour le nettoyage.

## Ersatzteile

Ersatzglas	11 002 373 11
Fassung	63 000 052
Dichtung	83 000 792 .1

## Spares

Spare glass	11 002 373 11
Lampholder	63 000 052
Gasket	83 000 792 .1

## Pièces de rechange

Verre de rechange	11 002 373 11
Douille	63 000 052
Joint	83 000 792 .1