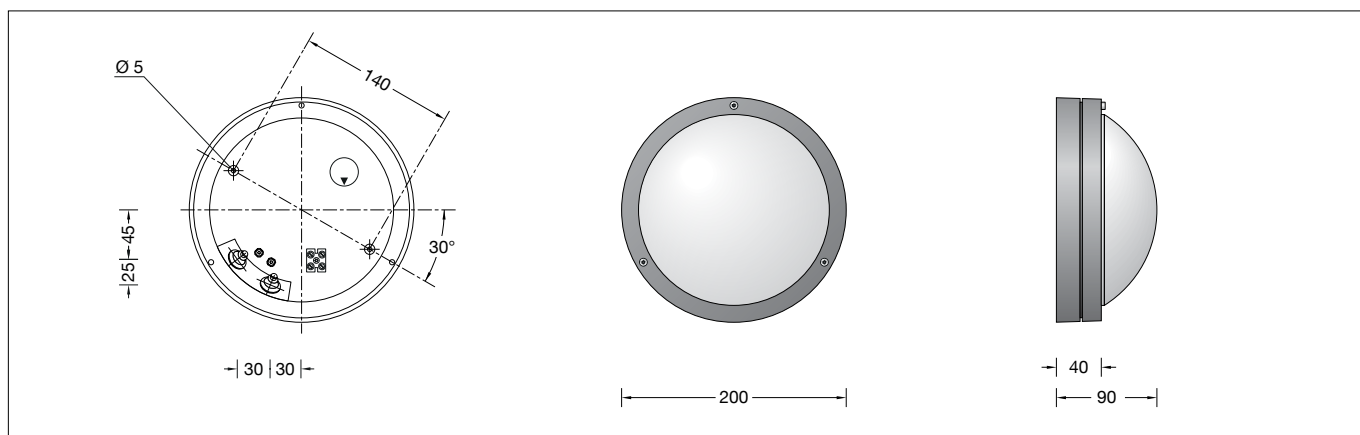


**BEGA****22 501**

Decken- und Wandleuchte  
Ceiling and wall luminaire  
Plafonnier et applique



### Gebrauchsanweisung

#### Anwendung

Freistrahlende Leuchte mit hoher Schutzart für die Montage an Decken und an Wänden.  
Eine Leuchte aus Aluminiumdruckguss und schlagfester Kunststoffabdeckung aus Polycarbonat.  
Für innen und außen.

#### Produktbeschreibung

Leuchte besteht aus Aluminiumguss und Edelstahl  
Schlagfeste Kunststoffabdeckung, Polycarbonat weiß mit optischer Struktur  
Silikondichtung  
Reflektor aus eloxiertem Reinstaluminium  
2 Befestigungsbohrungen  $\varnothing$  5 mm  
Abstand 140 mm  
2 Leitungseinführungen zur Durchverdrahtung der Netzanschlussleitung  $\varnothing$  7-10,5 mm  
Anschlussklemme 2,5<sup>□</sup>  
Schutzleiteranschluss  
Fassung E 14  
Schutzklasse I  
Schutzart IP 65  
Staubdicht und Schutz gegen Strahlwasser  
Schlagfestigkeit IK10  
Schutz gegen mechanische Schläge < 20 Joule  
☞☞<sup>10</sup> – Sicherheitszeichen  
CE – Konformitätszeichen  
Gewicht: 0,8 kg

#### Sicherheit

Für die Installation und für den Betrieb dieser Leuchte sind die nationalen Sicherheitsvorschriften zu beachten.  
Die Montage und Inbetriebnahme darf nur durch eine elektrotechnische Fachkraft erfolgen.  
Der Hersteller übernimmt keine Haftung für Schäden, die durch unsachgemäßen Einsatz oder Montage entstehen.  
Werden nachträglich Änderungen an der Leuchte vorgenommen, so gilt derjenige als Hersteller, der diese Änderungen vornimmt.

### Instructions for use

#### Application

Unshielded luminaire with high protection class for installation under ceilings and on walls.  
A luminaire made of die cast aluminium and impact resistant synthetic diffuser made of polycarbonate.  
For interior and exterior lighting applications.

#### Product description

Luminaire made of aluminium alloy and stainless steel  
Impact resistant synthetic diffuser, polycarbonate white with optical structure  
Silicone gasket  
Reflector made of pure anodised aluminium  
2 mounting holes  $\varnothing$  5 mm  
Distance apart 140 mm  
2 cable entries for through-wiring of mains supply cable  $\varnothing$  7-10.5 mm  
Connection terminal 2.5<sup>□</sup>  
Earth conductor connection  
Lamp holder E 14  
Safety class I  
Protection class IP 65  
Dust-tight and protection against water jets  
Impact strength IK10  
Protection against mechanical impacts < 20 joule  
☞☞<sup>10</sup> – Safety mark  
CE – Conformity mark  
Weight: 0.8 kg

#### Safety indices

The installation and operation of this luminaire are subject to national safety regulations.  
Installation and commissioning may only be carried out by a qualified electrician.  
The manufacturer is then discharged from liability when damage is caused by improper use or installation.  
If any luminaire is subsequently modified, the persons responsible for the modification shall be considered as manufacturer.

### Fiche d'utilisation

#### Utilisation

Luminaire à diffusion libre en acier inoxydable pour le montage au plafonds et sur des murs.  
Un luminaire fabriqué en fonderie d'aluminium et vasque en polycarbonate antichocs.  
Pour l'intérieur et l'extérieur.

#### Description du produit

Luminaire fabriqué en fonderie d'aluminium et acier inoxydable  
Vasque synthétique, antichocs, Polycarbonate blanc à structure optique  
Joint silicone  
Réflecteur en aluminium pur anodisé  
2 trous de fixation  $\varnothing$  5 mm  
Entraxe 140 mm  
2 entrées de câble pour branchement en dérivation d'un câble de raccordement  $\varnothing$  7-10,5 mm  
Bornier 2,5<sup>□</sup>  
Raccordement à la terre  
Douille E 14  
Classe de protection I  
Degré de protection IP 65  
Étanche à la poussière et protégé contre les jets d'eau  
Résistance aux chocs mécaniques IK10  
Protection contre les chocs mécaniques < 20 joules  
☞☞<sup>10</sup> – Sigle de sécurité  
CE – Sigle de conformité  
Poids: 0,8 kg

#### Sécurité

Pour l'installation et l'utilisation de ce luminaire, respecter les normes de sécurité nationales.  
L'installation et la mise en service ne doivent être effectuées que par un électricien agréé.  
Le fabricant décline toute responsabilité résultant d'une mise en œuvre ou d'une installation inappropriée du produit.  
Toutes les modifications apportées au luminaire se feront sous la responsabilité exclusive de celui qui les effectuera.

## Leuchtmittel

Leuchte mit Sockel E 14  
Lampenleistung max. 60 W

Für diese Leuchte empfehlen wir folgende  
BEGA LED-Leuchtmittel:

**13552** LED 4 W · 470 lm · 2700 K  
**13554** LED 5 W · 470 lm · 2700 K  
dimmbar

**13594** LED 4 W · 470 lm · 3000 K  
**13596** LED 5 W · 470 lm · 3000 K  
dimmbar

Funkgesteuerte Ausführung (Zigbee 3.0):

**13558** LED 5,3 W · 470 lm · 2700 K  
dimmbar  
**13559** LED 5,8 W · 470 lm · 2700-6500 K  
dimmbar · Tunable White

Ausführliche technische und lichttechnische  
Daten zu den Leuchtmitteln entnehmen Sie  
bitte den Datenblättern auf unserer Website.

## Montage

Schrauben lösen. Abdeckung und  
Kunststoffabdeckung mit Dichtung abnehmen.  
Netzanschlussleitung durch die Leitungs-  
einführung in das Leuchtenunterteil führen.  
Bei Wandmontage Gebrauchslage »Pfeil unten«  
beachten.  
Leuchtenunterteil mit beiliegendem oder  
anderem geeigneten Befestigungsmaterial am  
Montagegrund befestigen.  
Dabei unbedingt beiliegende Dichtungen  
verwenden.  
Schutzleiterverbindung herstellen.  
Silikonschläuche über Anschlussadern  
schieben und elektrischen Anschluss  
vornehmen.  
Lampe einsetzen.  
Abdeckung und Kunststoffabdeckung mit  
Dichtung aufsetzen.  
Auf richtigen Sitz der Dichtung achten.  
Schrauben gleichmäßig fest anziehen.

## Lampenwechsel · Wartung

Anlage spannungsfrei schalten.  
Leuchte öffnen und reinigen.  
Nur lösungsmittelfreie Reinigungsmittel  
verwenden. Lampe auswechseln.  
Dichtung überprüfen, ggf. ersetzen.  
Leuchte schließen.  
Für Reinigungsarbeiten dürfen keine  
Hochdruckreiniger verwendet werden.

## Lamp

Luminaire with lampholder E 14  
Lamp output max. 60 W

For this luminaire we recommend the following  
BEGA LED lamps:

**13552** LED 4 W · 470 lm · 2700 K  
**13554** LED 5 W · 470 lm · 2700 K  
dimmable

**13594** LED 4 W · 470 lm · 3000 K  
**13596** LED 5 W · 470 lm · 3000 K  
dimmable

Radio-controlled version (Zigbee 3.0):

**13558** LED 2,3 W · 470 lm · 2700 K  
dimmable  
**13559** LED 5,8 W · 470 lm · 2700-6500 K  
dimmable · tunable white

Detailed technical and lighting data for the  
lamps can be found in the data sheets on our  
website.

## Installation

Undo screws. Remove cover ring and synthetic  
diffuser with gasket.  
Lead the mains supply cable through the cable  
entry into the luminaire back housing.  
For wall installation note the position of  
application »arrow down«.  
Fix luminaire back housing with enclosed or any  
other suitable fixing material onto the mounting  
surface.  
It is absolutely essential to use the enclosed  
gaskets.  
Make earth conductor connection.  
Push silicone sleeves over the lines and make  
electrical connection.  
Insert lamp.  
Insert cover ring and synthetic diffuser with  
gasket.  
Make sure that the gasket is positioned  
correctly.  
Tighten screws evenly.

## Relamping · Maintenance

Disconnect the electrical installation.  
Open the luminaire and clean.  
Use only solvent-free cleaning agents. Change  
the lamp.  
Check the gasket and replace, if necessary.  
Close the luminaire.  
For cleaning, do not use high pressure  
cleaners.

## Source lumineuse

Luminaire avec culot E 14  
Puissance de lampe max. 60 W

Pour ces luminaires nous conseillons les  
sources lumineuses LED BEGA suivantes :

**13552** LED 4 W · 470 lm · 2700 K  
**13554** LED 5 W · 470 lm · 2700 K  
pour variation

**13594** LED 4 W · 470 lm · 3000 K  
**13596** LED 5 W · 470 lm · 3000 K  
pour variation

Version radiocommandée (Zigbee 3.0) :

**13558** LED 5,3 W · 470 lm · 2700 K  
pour variation  
**13559** LED 5,8 W · 470 lm · 2700-6500 K  
pour variation · Tunable White

Les données photométriques détaillées de  
toutes les lampes figurent dans les descriptifs  
techniques sur notre site.

## Installation

Desserrer les vis.  
Retirer l'anneau et la vasque synthétique avec  
le joint.  
Introduire le câble d'alimentation dans la platine  
du luminaire à travers l'entrée de câble.  
Pour le montage mural, vérifier la position  
d'utilisation »flèche en bas«.  
Fixer la platine du luminaire sur le support de  
montage avec le matériel de fixation fourni ou  
tout autre matériel approprié.  
Utiliser dans tous les cas les joints fournis.  
Mettre à la terre. Enfiler les gaines de silicone  
sur les fils de raccordement et procéder au  
raccordement électrique.  
Installer la lampe.  
Poser l'anneau et la vasque synthétique avec  
le joint.  
Veiller au bon emplacement du joint.  
Serrer fermement et régulièrement les vis.

## Changement de lampe · Entretien

Débrancher l'alimentation.  
Ouvrir le luminaire et le nettoyer.  
N'utiliser que des produits d'entretien ne  
contenant pas de solvant. Changer la lampe.  
Vérifier et remplacer les joints d'étanchéité le  
cas échéant.  
Fermer le luminaire.  
Ne pas utiliser de nettoyeur haute pression  
pour le nettoyage.

## Ersatzteile

Fassung	63 000 129
Reflektor	76 000 678
Dichtung	83 000 557 .1

## Spares

Lampholder	63 000 129
Reflector	76 000 678
Gasket	83 000 557 .1

## Pièces de rechange

Douille	63 000 129
Réfecteur	76 000 678
Joint	83 000 557 .1