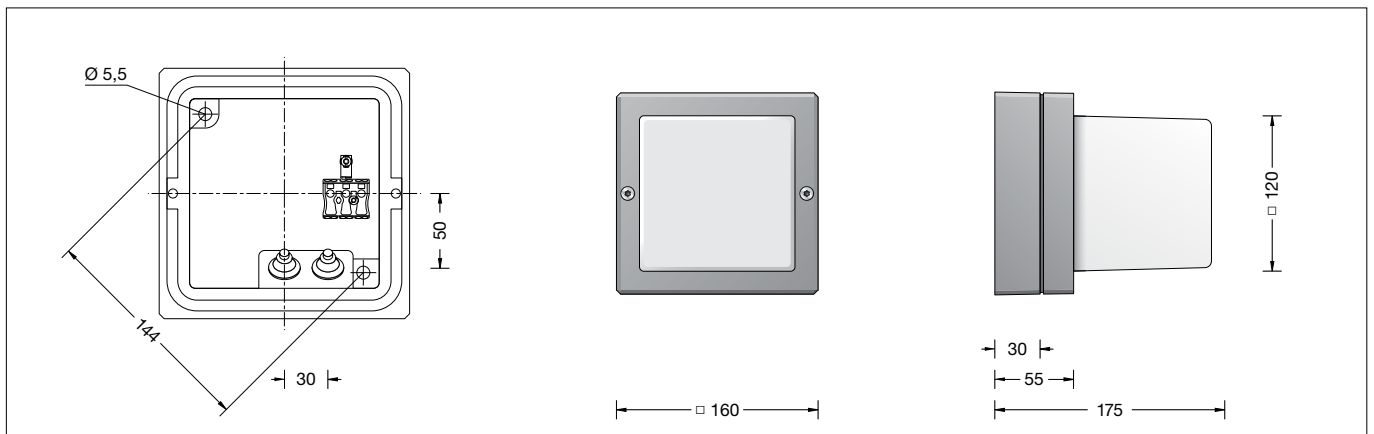


BEGA**22 444**

Decken · Wand · Pfeilerleuchte
 Ceiling · Wall · Pillar luminaire
 Plafonnier · Applique · Luminaire de pilastre

**Gebrauchsanweisung****Anwendung**

Decken-, Wand und Pfeilerleuchte von hoher konstruktiver Festigkeit.
 Das dickwandige Kristallglas verteilt das Licht gleichmäßig.

Produktbeschreibung

Leuchte besteht aus Aluminiumguss, Aluminium und Edelstahl
 Beschichtungstechnologie BEGA Unidure®
 Kristallglas, innen weiß
 2 Befestigungsbohrungen ø 5,5 mm
 Abstand 144 mm
 2 Leitungseinführungen zur Durchverdrahtung der Netzanschlussleitung ø 7-10,5 mm
 Anschlussklemme und Schutzleiterklemme 2,5[□]
 Fassung E 27
 Schutzklasse I
 Schutzart IP 65
 Staubdicht und Schutz gegen Strahlwasser
 Schlagfestigkeit IK08
 Schutz gegen mechanische Schläge < 5 Joule
 – Sicherheitszeichen
 – Konformitätszeichen
 Gewicht: 1,8 kg

Sicherheit

Für die Installation und für den Betrieb dieser Leuchte sind die nationalen Sicherheitsvorschriften zu beachten.
 Die Montage und Inbetriebnahme darf nur durch eine Elektrofachkraft erfolgen.
 Der Hersteller übernimmt keine Haftung für Schäden, die durch unsachgemäßen Einsatz oder Montage entstehen.
 Werden nachträglich Änderungen an der Leuchte vorgenommen, so gilt derjenige als Hersteller, der diese Änderungen vornimmt.

Instructions for use**Application**

Ceiling, wall and pillar luminaire with high constructive strength.
 The thick-walled crystal glass distributes the light uniformly.

Product description

Luminaire made of aluminium alloy, aluminium and stainless steel
 BEGA Unidure® coating technology
 Crystal glass, white inside
 2 mounting holes ø 5.5 mm
 Distance apart 144 mm
 2 cable entries for through-wiring of mains supply cable ø 7-10.5 mm
 Connecting terminal and earth conductor terminal 2.5[□]
 Lampholder E 27
 Safety class I
 Protection class IP 65
 Dust-tight and protection against water jets
 Impact strength IK08
 Protection against mechanical impacts < 5 joule
 – Safety mark
 – Conformity mark
 Weight: 1.8 kg

Safety indices

The installation and operation of this luminaire are subject to national safety regulations.
 Installation and commissioning may only be carried out by a qualified electrician.
 The manufacturer is then discharged from liability when damage is caused by improper use or installation.
 If any luminaire is subsequently modified, the persons responsible for the modification shall be considered as manufacturer.

Fiche d'utilisation**Utilisation**

Plafonnier, applique et luminaire de pilastre de construction très robuste.
 Le verre clair épais diffuse la lumière de façon uniforme.

Description du produit

Luminaire fabriqué en fonderie d'aluminium, aluminium et acier inoxydable
 Technologie de revêtement BEGA Unidure®
 Verre clair, intérieur blanc
 2 trous de fixation ø 5,5 mm
 Entraxe 144 mm
 2 entrées de câble pour branchement en dérivation d'un câble de raccordement ø 7-10,5 mm
 Bornier et borne de mise à la terre 2,5[□]
 Douille E 27
 Classe de protection I
 Degré de protection IP 65
 Etanche à la poussière et protégé contre les jets d'eau
 Résistance aux chocs mécaniques IK08
 Protection contre les chocs mécaniques < 5 joules
 – Sigle de sécurité
 – Sigle de conformité
 Poids: 1,8 kg

Sécurité

Pour l'installation et l'utilisation de ce luminaire, respecter les normes de sécurité nationales.
 L'installation et la mise en service ne doivent être effectuées que par un électricien agréé.
 Le fabricant décline toute responsabilité résultant d'une mise en œuvre ou d'une installation inappropriée du produit.
 Toutes les modifications apportées au luminaire se feront sous la responsabilité exclusive de celui qui les effectuera.

Leuchtmittel

Leuchte mit Sockel E 27
Lampenleistung max. 60 W

Für diese Leuchte empfehlen wir folgende
BEGA LED-Leuchtmittel:

13510 LED 7 W · 805 lm · 2700 K
13548 LED 7 W · 805 lm · 2700 K
dimmbar

13584 LED 7 W · 805 lm · 3000 K
13586 LED 7 W · 805 lm · 3000 K
dimmbar

Funkgesteuerte Ausführung (Zigbee 3.0):

13555 LED 9 W · 805 lm · 2700 K
dimmbar
13556 LED 9 W · 805 lm · 2700-6500 K
dimmbar · Tunable White
13557 LED 9,5 W · 805 lm · 2700-6500 K
dimmbar · Tunable White · RGBW

Ausführliche technische und lichttechnische
Daten zu den Leuchtmitteln entnehmen Sie
bitte den Datenblättern auf unserer Website.

Montage

Schrauben lösen.
Rahmen und Glas mit Dichtung abnehmen.
Netzanschlussleitung durch die Leitungs-
einführung in das Leuchtenunterteil führen.
Leuchtenunterteil mit beiliegendem oder
anderem geeigneten Befestigungsmaterial am
Montagegrund befestigen.
Dabei unbedingt beiliegende Dichtringe
verwenden.
Schutzleiterverbindung herstellen.
Silikonschläuche über Anschlussadern
schieben und elektrischen Anschluss
vornehmen.
Lampe einsetzen.
Glas mit Dichtung und Rahmen aufsetzen.
Auf richtigen Sitz der Dichtung achten.
Schrauben gleichmäßig fest anziehen.

Lampenwechsel · Wartung

Anlage spannungsfrei schalten.
Leuchte öffnen und reinigen.
Nur lösungsmittelfreie Reinigungsmittel
verwenden. Lampe auswechseln.
Dichtung überprüfen, ggf. ersetzen.
Leuchte schließen.
Für Reinigungsarbeiten dürfen keine
Hochdruckreiniger verwendet werden.

Lamp

Luminaire with lampholder E 27
Lamp output max. 60 W

For this luminaire we recommend the following
BEGA LED lamps:

13510 LED 7 W · 805 lm · 2700 K
13548 LED 7 W · 805 lm · 2700 K
dimmbable

13584 LED 7 W · 805 lm · 3000 K
13586 LED 7 W · 805 lm · 3000 K
dimmbable

Radio-controlled version (Zigbee 3.0):

13555 LED 9 W · 805 lm · 2700 K
dimmbable
13556 LED 9 W · 805 lm · 2700-6500 K
dimmbable · tunable white
13557 LED 9.5 W · 805 lm · 2700-6500 K
dimmbable · tunable white · RGBW

Detailed technical and lighting data for the
lamps can be found in the data sheets on our
website.

Installation

Undo screws.
Remove frame and glass with gasket.
Lead the mains supply cable through the cable
entry into the luminaire back housing.
Fix the luminaire back housing with enclosed
or any other suitable fixing material onto the
mounting surface.
It is absolutely essential to use the enclosed
ring gaskets.
Make earth conductor connection.
Push silicone sleeves over the lines and make
electrical connection.
Insert lamp.
Insert glass with gasket and frame.
Make sure that the gasket is positioned
correctly.
Tighten screws evenly.

Relamping · Maintenance

Disconnect the electrical installation.
Open the luminaire and clean.
Use only solvent-free cleaning agents. Change
the lamp.
Check the gasket and replace, if necessary.
Close the luminaire.
For cleaning, do not use high pressure
cleaners.

Source lumineuse

Luminaire avec culot E 27
Puissance de lampe max. 60 W

Pour ces luminaires nous conseillons les
sources lumineuses LED BEGA suivantes :

13510 LED 7 W · 805 lm · 2700 K
13548 LED 7 W · 805 lm · 2700 K
pour variation

13584 LED 7 W · 805 lm · 3000 K
13586 LED 7 W · 805 lm · 3000 K
pour variation

Version radiocommandée (Zigbee 3.0) :

13555 LED 9 W · 805 lm · 2700 K
pour variation
13556 LED 9 W · 805 lm · 2700-6500 K
pour variation · Tunable White
13557 LED 9,5 W · 805 lm · 2700-6500 K
pour variation · Tunable White · RGBW

Les données photométriques détaillées de
toutes les lampes figurent dans les descriptifs
techniques sur notre site.

Installation

Desserrer les vis.
Retirer le cadre et le verre avec le joint.
Introduire le câble d'alimentation dans la platine
du luminaire à travers l'entrée de câble.
Fixer la platine du luminaire sur le support de
montage avec le matériel de fixation fourni ou
tout autre matériel approprié.
Utiliser dans tous les cas les joints fournis.
Mettre à la terre.
Enfiler les gaines de silicone sur les fils de
raccordement et procéder au raccordement
électrique.
Installer la lampe.
Poser le verre avec le joint et le cadre.
Veiller au bon emplacement du joint.
Serrer fermement et régulièrement les vis.

Changement de lampe · Entretien

Débrancher l'alimentation.
Ouvrir le luminaire et le nettoyer.
N'utiliser que des produits d'entretien ne
contenant pas de solvant. Changer la lampe.
Vérifier et remplacer les joints d'étanchéité le
cas échéant.
Fermer le luminaire.
Ne pas utiliser de nettoyeur haute pression
pour le nettoyage.

Ersatzteile

Ersatzglas	11 002 814 11
Fassung	63 000 355
Dichtung	83 001 831

Spares

Spare glass	11 002 814 11
Lampholder	63 000 355
Gasket	83 001 831

Pièces de rechange

Verre de rechange	11 002 814 11
Douille	63 000 355
Joint	83 001 831