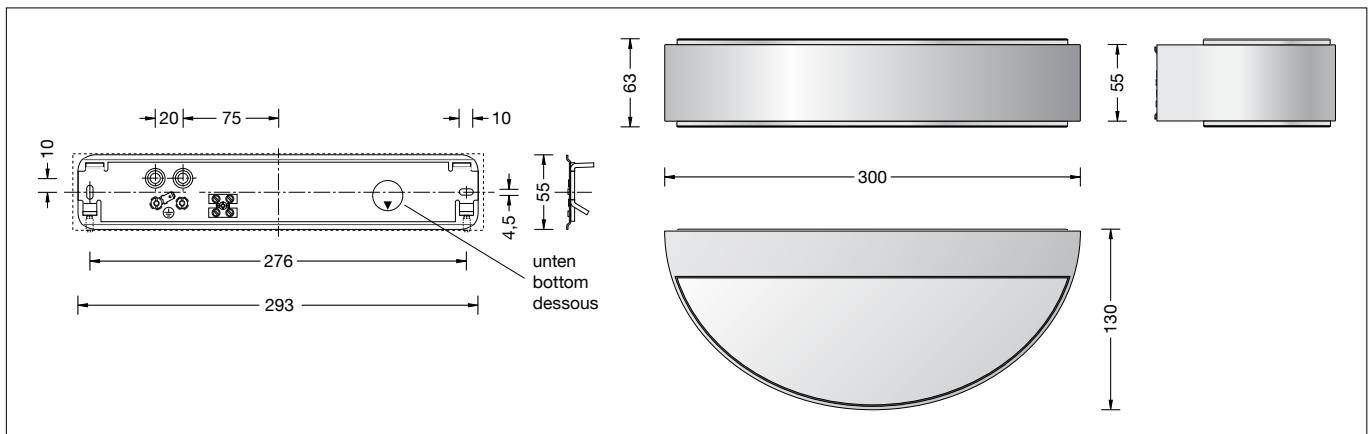
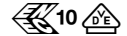


BEGA**12 283.1**

Wandleuchte für die Verwendung im Innenbereich
Wall luminaire for indoor use
Applique pour utilisation à l'intérieur

**Gebrauchsanweisung****Instructions for use****Fiche d'utilisation****Anwendung**

Abgeblendete LED-Wandleuchte · Innenleuchte für viele Beleuchtungsaufgaben der Innenarchitektur.
Lichtausstritt nach oben und unten.

Application

Shielded wall luminaire · indoor luminaire for many lighting tasks in interior applications.
The light emits upwards and downwards.

Utilisation

Applique · luminaire d'intérieur défilée à multiple utilisation dans le domaine de l'éclairage architecturale.
La répartition de la lumière vers le haut et vers le bas.

Leuchtmittel

Modul-Anschlussleistung	12,6 W
Leuchten-Anschlussleistung	15,7 W
Bemessungstemperatur	$t_a = 25\text{ °C}$
Umgebungstemperatur	$t_{a\text{ max}} = 30\text{ °C}$

Lamp

Module connected wattage	12.6 W
Luminaire connected wattage	15.7 W
Rated temperature	$t_a = 25\text{ °C}$
Ambient temperature	$t_{a\text{ max}} = 30\text{ °C}$

Lampe

Puissance raccordée du module	12,6 W
Puissance raccordée du luminaire	15,7 W
Température de référence	$t_a = 25\text{ °C}$
Température d'ambiance	$t_{a\text{ max}} = 30\text{ °C}$

12 283.1 K3

Modul-Bezeichnung	LED-0599/930
Farbtemperatur	3000 K
Farbwiedergabeindex	CRI > 90
Modul-Lichtstrom	1580 lm
Leuchten-Lichtstrom	688 lm
Leuchten-Lichtausbeute	43,8 lm/W

12 283.1 K3

Module designation	LED-0599/930
Colour temperature	3000 K
Colour rendering index	CRI > 90
Module luminous flux	1580 lm
Luminaire luminous flux	688 lm
Luminaire luminous efficiency	43,8 lm/W

12 283.1 K3

Marquage des modules	LED-0599/930
Température de couleur	3000 K
Indice de rendu des couleurs	CRI > 90
Flux lumineux du module	1580 lm
Flux lumineux du luminaire	688 lm
Rendement lum. d'un luminaire	43,8 lm/W

12 283.1 K4

Modul-Bezeichnung	LED-0599/940
Farbtemperatur	4000 K
Farbwiedergabeindex	CRI > 90
Modul-Lichtstrom	1640 lm
Leuchten-Lichtstrom	714 lm
Leuchten-Lichtausbeute	45,5 lm/W

12 283.1 K4

Module designation	LED-0599/940
Colour temperature	4000 K
Colour rendering index	CRI > 90
Module luminous flux	1640 lm
Luminaire luminous flux	714 lm
Luminaire luminous efficiency	45,5 lm/W

12 283.1 K4

Marquage des modules	LED-0599/940
Température de couleur	4000 K
Indice de rendu des couleurs	CRI > 90
Flux lumineux du module	1640 lm
Flux lumineux du luminaire	714 lm
Rendement lum. d'un luminaire	45,5 lm/W

Produktbeschreibung

Leuchtgehäuse aus Aluminiumguss, Oberfläche Einbrennlackierung weiß
Kristallglas, innen weiß
2 Befestigungslänglöcher
Breite 4,5 mm · Abstand 276 mm
2 Leitungseinführungen zur Durchverdrahtung der Netzanschlussleitung bis $\varnothing 10,5\text{ mm}$ max. $3 \times 1,5\text{ }^{\square}$
Anschlussklemme 2,5[□]
Schutzleiteranschluss
LED-Netzteil
220-240 V \sim 0/50-60 Hz
DC 170-280 V
Schutzklasse I
 – Sicherheitszeichen
 – Konformitätszeichen
Gewicht: 2,2 kg

Product description

Aluminium alloy housing, finish white enamel
Crystal glass, inside white
2 elongated fixing holes
Width 4.5 mm · 276 mm spacing
2 cable entries for through-wiring for mains cable up to $\varnothing 10.5\text{ mm}$ max. $3 \times 1.5\text{ }^{\square}$
Connection terminal 2.5[□]
Earth conductor connection
LED power supply unit
220-240 V \sim 0/50-60 Hz
DC 170-280 V
Safety class I
 – Safety mark
 – Conformity mark
Weight: 2.2 kg

Description du produit

Armature en fonderie d'aluminium, finition laque cuite au four couleur blanche
Verre clair, intérieur blanc
2 trous oblongs de fixation
largeur 4,5 mm · entraxe 276 mm
2 entrées de câble pour branchement en dérivation câble de raccordement jusqu'à $\varnothing 10,5\text{ mm}$ max. $3 \times 1,5\text{ }^{\square}$
Bornier 2,5[□]
Raccordement à la terre
Bloc d'alimentation LED
220-240 V \sim 0/50-60 Hz
DC 170-280 V
Classe de protection I
 – Sigle de sécurité
 – Sigle de conformité
Poids: 2,2 kg

Sicherheit

Für die Installation und für den Betrieb dieser Leuchte sind die nationalen Sicherheitsvorschriften zu beachten. Die Montage und Inbetriebnahme darf nur durch eine elektrotechnische Fachkraft erfolgen. Der Hersteller übernimmt keine Haftung für Schäden, die durch unsachgemäßen Einsatz oder Montage entstehen. Werden nachträglich Änderungen an der Leuchte vorgenommen, so gilt derjenige als Hersteller, der diese Änderungen vornimmt.

Lichttechnik

Leuchtdaten für das Lichttechnische Berechnungsprogramm DIALux für Außenbeleuchtung, Straßenbeleuchtung und Innenbeleuchtung, sowie Leuchtdaten im EULUMDAT- und im IES-Format finden Sie auf der BEGA Website unter www.bega.com.

Montage

Gewindestifte lösen und Leuchtgehäuse abnehmen. LEDs sind hochwertige elektronische Bauteile! Bitte vermeiden Sie während der Montage oder des Auswechselns eine direkte Berührung der LED-Lichtaustrittsfläche mit den Händen. Schutzleiterverbindung abziehen (Steckkontakt) und LED-Verbindung zwischen Leuchtgehäuse und Montageplatte trennen. Netzanschlussleitung durch die Leitungseinführung der Montageplatte führen. Gebrauchslage der Leuchte "Pfeil unten" beachten. Montageplatte mit beiliegendem oder anderem geeigneten Befestigungsmaterial am Montagegrund befestigen. Dabei unbedingt beiliegende Dichtungen verwenden. Schutzleiterverbindung herstellen. Silikonschläuche über Anschlussadern schieben und elektrischen Anschluss an Klemme vornehmen. Schutzleiterverbindung (Steckkontakt) und LED-Verbindung zwischen Leuchtgehäuse und Montageplatte wieder herstellen. Leuchtgehäuse auf Montageplatte aufsetzen und Gewindestifte gleichmäßig fest anziehen. Gebrauchslage der Leuchte "Pfeil unten" beachten.

Reinigung · Pflege

Leuchte regelmäßig mit lösungsmittelfreien Reinigungsmitteln von Schmutz säubern. Ein defektes Glas muss ersetzt werden.

Austausch des LED-Moduls

Die Bezeichnung des LED-Moduls ist auf einem Etikett in der Leuchte vermerkt. BEGA Ersatzmodule entsprechen in Lichtfarbe und Lichtleistung den ursprünglich verbauten Modulen. Der Austausch kann mit handelsüblichem Werkzeug durch qualifizierte Personen erfolgen. Anlage spannungsfrei schalten und Leuchte öffnen. Bitte beachten Sie die Montageanleitung des LED-Moduls. Dichtungen der Leuchte überprüfen, ggf. ersetzen. Ein defektes Glas muss ersetzt werden. Leuchte schließen.

Safety indices

The installation and operation of this luminaire are subject to national safety regulations. Installation and commissioning may only be carried out by a qualified electrician. The manufacturer is then discharged from liability when damage is caused by improper use or installation. If any luminaire is subsequently modified, the persons responsible for the modification shall be considered as manufacturer.

Light technique

Luminaire data for the light planning program DIALux for outdoor lighting, street lighting and indoor lighting as well as luminaire data in EULUMDAT- and IES-format you will find on the BEGA web page www.bega.com.

Installation

Undo set screws and lift off luminaire housing. LED are high-quality electronic components! Please avoid touching the light output opening of the LED directly during installation or relamping. Loosen earth connection (plug connection) and LED-connection between luminaire housing and mounting plate. Lead the mains supply cable through the cable entry of the mounting plate. Note position of application "arrow down". Fix mounting plate with enclosed or any other suitable fixing material onto the mounting surface. It is imperative to use the enclosed gaskets. Make earth connection. Pull silicone sleeves over the wires and make electrical connection to the terminals. Make earth connection (plug connection) and LED-connection between luminaire housing and mounting plate again. Install luminaire onto the mounting plate and tighten set screws evenly. Note position of application "arrow down".

Cleaning · Maintenance

Clean luminaire regularly with solvent-free cleansers from dirt. Defective glass must be replaced.

Replacement of the LED module

The designation of the LED module is noted on a label in the luminaire. The light colour and light output of BEGA replacement modules correspond to those of the modules originally fitted. The module can be replaced by qualified persons using standard tools. Disconnect the system and open the luminaire. Please follow the installation instructions for the LED module. Inspect and, if necessary, replace the luminaire gaskets. Defective glass must be replaced. Close the luminaire.

Sécurité

Pour l'installation et l'utilisation de ce luminaire, respecter les normes de sécurité nationales. L'installation et la mise en service ne doivent être effectuées que par un électricien agréé. Le fabricant décline toute responsabilité résultant d'une mise en œuvre ou d'une installation inappropriée du produit. Toutes les modifications apportées au luminaire se feront sous la responsabilité exclusive de celui qui les effectuera.

Technique d'éclairage

Les données des luminaires pour le programme de calcul d'éclairage DIALUX concernant l'éclairage extérieur, l'éclairage des rues et l'éclairage intérieur, de même que les données des luminaires aux formats EULUMDAT et IES figurent sur notre site www.bega.com.

Installation

Desserer les vis de blocage et soulever la carcasse du luminaire. Les LEDs sont des composants électroniques haut de gamme. Éviter de les toucher avec les doigts lorsque vous les installez ou les changez. Déconnecter la mise à la terre (connecteur enfichable) et déconnecter la connexion de la LED entre la carcasse du luminaire et la platine de montage. Introduire le câble de raccordement à travers le nipple d'étanchéité dans la platine de montage. Vérifier la position d'utilisation "flèche en bas". Fixer la platine de montage sur le support de montage avec le matériel de fixation fourni ou tout autre matériel approprié. Utiliser dans tous les cas les joints fournis. Mettre à la terre. Recouvrir les fils raccordés avec les gaines de silicone. Procéder au raccordement électrique à la borne. Connecter la mise à la terre (connecteur enfichable) et faire la connexion de la LED entre la carcasse du luminaire et la platine de montage. Poser la carcasse sur la platine de montage et serrer régulièrement les vis de blocage. Vérifier la position d'utilisation "flèche en bas".

Nettoyage · Entretien

Nettoyer régulièrement le luminaire et débarrasser des souillures. N'utiliser que des produits d'entretien ne contenant pas de solvant. Un verre endommagé doit être remplacé.

Remplacement du module LED

La désignation du module LED est inscrite sur une étiquette apposée sur le luminaire. Les modules de rechange BEGA correspondent aux modules d'origine en termes de couleur de lumière et de flux lumineux. Le module LED peut être remplacé par une personne qualifiée à l'aide d'outils disponibles dans le commerce. Travailler hors tension et ouvrir le luminaire. Respecter la fiche d'utilisation du module LED. Vérifier et remplacer les joints du luminaire le cas échéant. Un verre endommagé doit être remplacé. Fermer le luminaire.

Ersatzteile

LED-Netzteil
LED-Modul 3000K
LED-Modul 4000K

Spares

DEV-0189/350 LED power supply unit
LED-0599/930 LED module 3000K
LED-0599/940 LED module 4000K

Pièces de rechange

DEV-0189/350 Bloc d'alimentation LED
LED-0599/930 Module LED 3000K
LED-0599/940 Module LED 4000K

DEV-0189/350
LED-0599/930
LED-0599/940