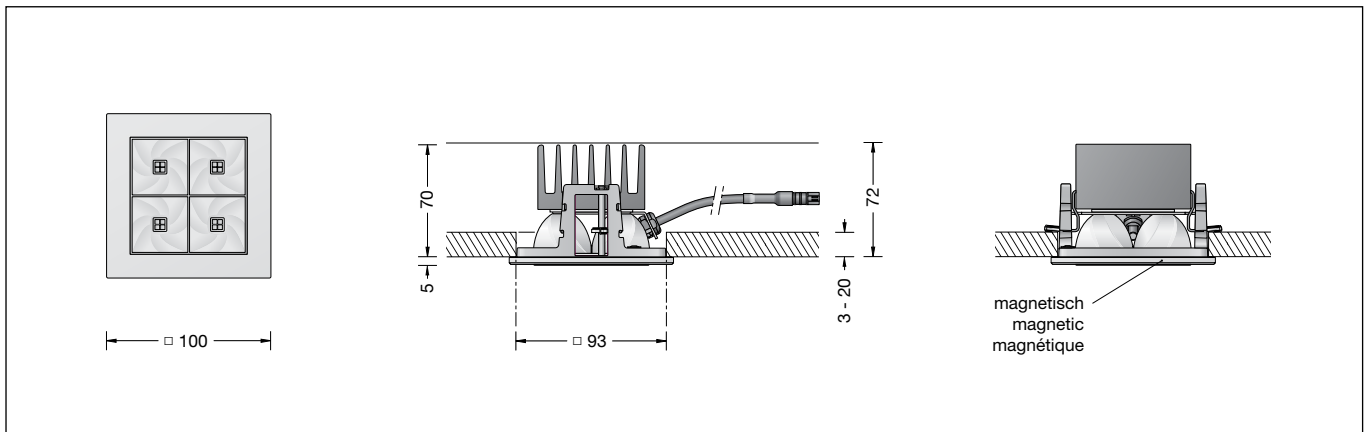


**Gebrauchsanweisung**  
**Instructions for use**  
**Fiche d'utilisation**
**Deckeneinbauleuchte**  
**Recessed ceiling luminaire**  
**Plafonnier à encastrer**

**12 202.3**

**Anwendung**

LED-Deckeneinbau-Tiefstrahler mit Kristallglas und symmetrisch streuender Lichtstärkeverteilung zum Anschluss an ein externes LED-Netzteil.  
 Die eingesetzte LED-Technik bietet Langlebigkeit und optimale Lichtleistung bei gleichzeitig geringem Energieverbrauch.  
 Für den Einbau in Zwischendecken im Innenbereich von 3-20 mm Stärke.  
 Wenn diese Leuchte in ein LCN- oder ZigBee-gesteuertes Gebäudemanagement integriert werden soll, empfehlen wir unsere Lichtsteuerung BEGA Control.

**Produktbeschreibung**

LED-Einbauleuchte ohne Netzteil  
 Leuchte besteht aus Aluminiumguss, Aluminium und Edelstahl  
 Kristallglas  
 Reflektoroberfläche Reinstaluminium  
 Blendrahmen Oberfläche wahlweise:  
 Metall weiß Kennziffer **.1**  
 Edelstahl Kennziffer **.2**  
 Aluminium poliert Kennziffer **.3**  
 Befestigung über zwei keilförmig angebrachte, schwenkbare Krallen  
 Erforderliche Einbauöffnung 93 x 93 mm  
 Einbautiefe 72 mm  
 1 Anschlussleitung mit Zugentlastung und Steckverbindersystem für GLASHÜTTE LIMBURG Netzteil, dimmbar 1-10 V oder DALI  
 Schutzklasse III   
 Schlagfestigkeit IK06  
 Schutz gegen mechanische Schläge < 1 Joule  
**CE** – Konformitätszeichen

**Sicherheit**

Für die Installation und für den Betrieb dieser Leuchte sind die nationalen Sicherheitsvorschriften zu beachten.  
 Der Hersteller übernimmt keine Haftung für Schäden, die durch unsachgemäßen Einsatz oder Montage entstehen.  
 Werden nachträglich Änderungen an der Leuchte vorgenommen, so gilt derjenige als Hersteller, der diese Änderungen vornimmt.

**Application**

Recessed LED-ceiling luminaire and crystal glass inside and symmetrical wide beam light distribution for connection to external LED power supply unit.  
 The used LED technique offers durability and optimal light output with low power consumption at the same time.  
 For installation in suspended ceilings of 3-20mm in interior applications.  
 If this luminaire should be integrated into a LCN or ZigBee controlled building management system we recommend our BEGA Control light control system.

**Product description**

Recessed LED luminaire without power supply unit  
 Luminaire made of aluminium alloy, aluminium and stainless steel  
 Crystal glass  
 Reflector surface finish pure aluminium  
 Cover frame with optional finish:  
 Metal white Reference number **.1**  
 Stainless steel Reference number **.2**  
 polished aluminium Reference number **.3**  
 Fixing is achieved by using two pivoting wedge-shaped claws  
 Required recessed opening 93 x 93 mm  
 Recessed depth 72 mm  
 1 connecting cable with strain relief and plug connector system for GLASHÜTTE LIMBURG power supply unit, dimmable 1-10 V or DALI  
 Safety class III   
 Impact strength IK06  
 Protection against mechanical impacts < 1 joule  
**CE** – Conformity mark

**Safety indices**

The installation and operation of this luminaire are subject to national safety regulations.  
 The manufacturer is then discharged from liability when damage is caused by improper use or installation.  
 If any luminaire is subsequently modified, the persons responsible for the modification shall be considered as manufacturer.

**Utilisation**

Plafonnier à encastrer LED avec verre clair et à répartition lumineuse diffuse symétrique pour la connexion au bloc d'alimentation LED externe.  
 La technologie à LED offre à la fois longévité, rendement lumineux optimal et faible consommation d'énergie.  
 Pour l'installation dans les faux-plafonds d'épaisseur 3-20 mm, à l'intérieur.  
 Dans le cas que ce luminaire doit être intégré dans un système de gestion LCN ou ZigBee (Bâtiment Gestion) nous conseillons notre système de contrôle „BEGA Control“.

**Description du produit**

Luminaire encastré à LED sans bloc d'alimentation  
 Luminaire fabriqué en fonderie d'aluminium, aluminium et acier inoxydable  
 Verre clair  
 Réflecteur finition aluminium pur anodisé  
 Finition du cache au choix:  
 Métal blanc Référence **.1**  
 Acier inoxydable Référence **.2**  
 Aluminium poli Référence **.3**  
 La fixation s'effectue par deux griffes pivotantes en forme de clavette  
 Réservation nécessaire 93 x 93 mm  
 Profondeur d'encastrement 72 mm  
 1 câble de connexion avec collier antitraction et le système de connecteur pour GLASHÜTTE LIMBURG boîtier d'alimentation pour variation 1-10 V ou DALI  
 Classe de protection III   
 Résistance aux chocs mécaniques IK06  
 Protection contre les chocs mécaniques < 1 joule  
**CE** – Signe de conformité

**Sécurité**

Pour l'installation et l'utilisation de ce luminaire, respecter les normes de sécurité nationales.  
 Le fabricant décline toute responsabilité résultant d'une mise en œuvre ou d'une installation inappropriée du produit.  
 Toutes les modifications apportées au luminaire se feront sous la responsabilité exclusive de celui qui les effectuera.

## Leuchtmittel

Modul-Anschlussleistung	8,4 W
Leuchten-Anschlussleistung	10,6 W
Bemessungstemperatur	$t_a = 25 \text{ }^\circ\text{C}$
Lebensdauerkriterien	50000 h/L <sub>70</sub>

### 12 202.3

Modul-Bezeichnung	LED-0588/830
Farbtemperatur	3000 K
Farbwiedergabeindex	$R_a > 80$
Modul-Lichtstrom	1160 lm
Leuchtenlichtstrom*	813 lm
Leuchten-Lichtausbeute*	76,7 lm/W

### 12 202.3 K4

Modul-Bezeichnung	LED-0588/840
Farbtemperatur	4000 K
Farbwiedergabeindex	$R_a > 80$
Modul-Lichtstrom	1160 lm
Leuchtenlichtstrom*	813 lm
Leuchten-Lichtausbeute*	76,7 lm/W

\* vorläufige Daten

## Lichttechnik

Deckeneinbau-Tiefstrahler mit streuender Lichtstärkeverteilung.  
Halbstreuwinkel 38°  
Leuchtendaten für das Lichttechnische Berechnungsprogramm DIALux für Innenbeleuchtung, sowie Leuchtendaten im EULUMDAT und im IES-Format finden Sie auf unserer Website [www.glashuette-limburg.de](http://www.glashuette-limburg.de).

## Montage

Die Leuchte darf nur mit ihrer vollständigen Schutzabdeckung betrieben werden.  
☠ Leuchtengehäuse darf nicht in wärmedämmende Stoffe eingebaut werden.  
LEDs sind hochwertige elektronische Bauteile! Bitte vermeiden Sie während der Montage oder des Auswechslens eine direkte Berührung der LED-Lichtaustrittsfläche mit den Händen.

### Für den Betrieb der Leuchte ist ein separates Netzteil erforderlich (Ergänzungsteil 13 034 oder 13 035).

Zum Anschluss an das externe LED-Netzteil ist die Leuchte mit einem Steckverbinder ausgestattet. Gebrauchsanweisungen der LED-Netzteile beachten.  
Die Einbauöffnung wird durch den Anschlagrahmen des Leuchtengehäuses abgedeckt. Die Befestigung der Leuchte im Baukörper erfolgt über zwei keilförmig angebrachte, schwenkbare Krallen.

### Einbau in Zwischendecken:

Es ist eine Einbauöffnung von 93 x 93 mm mit einer Mindestdiefe von 72 mm erforderlich. Der seitliche Abstand vom Leuchtengehäuse zu Gebäudeteilen muss mindestens 50 mm betragen.

Die Krallen greifen hinter die Deckenverkleidung. Die Mindeststärke der Deckenverkleidung beträgt 3 mm. Bei geringerer Stärke, sowie beim Einbau in Gipskartondecken, muss die Deckenverkleidung rückseitig im Bereich der Krallen verstärkt werden.  
Stecker der Leuchte mit Netzteil verbinden.  
Externes LED-Netzteil sowie Leuchtengehäuse in die Deckenöffnung schieben.

### Leuchtengehäuse und externes LED-Netzteil dürfen nicht durch wärmedämmende Stoffe abgedeckt werden.

Schrauben der Krallenbefestigung gleichmäßig anziehen.  
Beiliegenden Blendrahmen (magnetisch) auf Anschlagrahmen des Leuchtengehäuses aufsetzen.

## Lamp

Module connected wattage	8.4 W
Luminaire connected wattage	10.6 W
Rated temperature	$t_a = 25 \text{ }^\circ\text{C}$
Service life criteria	50000 h/L <sub>70</sub>

### 12 202.3

Module designation	LED-0588/830
Colour temperature	3000 K
Colour rendering index	$R_a > 80$
Module luminous flux	1160 lm
Luminaire luminous flux*	813 lm
Luminaire luminous efficiency*	76,7 lm/W

### 12 202.3 K4

Module designation	LED-0588/840
Colour temperature	4000 K
Colour rendering index	$R_a > 80$
Module luminous flux	1160 lm
Luminaire luminous flux*	813 lm
Luminaire luminous efficiency*	76,7 lm/W

\* preliminary data

## Light technique

Recessed ceiling downlight with wide beam light distribution.  
Half beam angle 38°  
Luminaire data for the light planning program DIALux for indoor lighting as well as luminaire data in EULUMDAT and IES-format you will find on our website [www.glashuette-limburg.com](http://www.glashuette-limburg.com).

## Installation

The luminaire must only be operated with the complete protective cover.  
☠ Luminaire housing must not be installed in heat-insulating material.  
LED are high-quality electronic components! Please avoid touching the light output opening of the LED directly during installation or relamping.

### A separate power supply unit is required to operate the luminaire (accessory 13 034 or 13 035).

For connection to external LED-power supply unit the luminaire is equipped with a connector. Note operating instructions of the LED-power supply units.  
The recessed opening is covered by the frame of the luminaire housing.  
Fixing of the luminaire in the structure is achieved by using two pivoting wedge-shaped claws.

### Installation into inserted ceilings:

A recessed opening of 93 x 93 mm is necessary to accept the luminaire housing. Recessed depth min. 72 mm.  
The lateral distance between recessed luminaire and other building parts must be at least 50 mm.

The claws catch the ceiling facing from the back side. Minimum thickness of the ceiling facing is 3 mm. If the ceiling facing has a thickness of less than 5 mm or in case of an installation into plasterboard ceilings, the facing thickness in the region of the claws must be increased from the back side.

Connect plug part of the luminaire with power supply unit.

Push external LED power supply unit and luminaire housing into the ceiling cut-out.  
**Luminaire housing and external LED-power supply unit must not be installed in heat-insulating material.**

Tighten evenly screws of claw fasteners.  
Mount the enclosed cover frame (magnetic) onto luminaire frame.

## Lampe

Puissance raccordée du module	8,4 W
Puissance raccordée du luminaire	10,6 W
Température de référence	$t_a = 25 \text{ }^\circ\text{C}$
Critères relatifs à la durée de vie	50000 h/L <sub>70</sub>

### 12 202.3

Marquage des modules	LED-0588/830
Température de couleur	3000 K
Indice de rendu des couleurs	$R_a > 80$
Flux lumineux du module	1160 lm
Flux lumineux du luminaire*	813 lm
Rendement lum. d'un luminaire*	76,7 lm/W

### 12 202.3 K4

Marquage des modules	LED-0588/840
Température de couleur	4000 K
Indice de rendu des couleurs	$R_a > 80$
Flux lumineux du module	1160 lm
Flux lumineux du luminaire*	813 lm
Rendement lum. d'un luminaire*	76,7 lm/W

\* données provisoires

## Technique d'éclairage

Plafonnier à encastrer à répartition lumineuse diffuse.  
Angle diffusion à demi-intensité 38°  
DIALux est un programme de calcul d'éclairage pour l'éclairage intérieur. Vous le trouverez sur le site [www.glashuette-limburg.com](http://www.glashuette-limburg.com) ainsi que les données des luminaires aux formats EULUMDAT et IES.

## Installation

Le luminaire ne doit jamais fonctionner sans son couvercle complet de protection.  
☠ Le boîtier du luminaire ne doit pas être installé dans des matériaux d'isolation.  
Les LED sont des composants électroniques de haute précision. Éviter de toucher la surface de diffusion des LED avec les doigts lorsque vous l'installez ou la remplacez.

### Ce luminaire nécessitant l'utilisation d'un boîtier d'alimentation séparé (accessoire 13 034 ou 13 035).

Pour la connexion au boîtier d'alimentation LED externe le luminaire est équipé d'un connecteur. Respecter les fiches techniques des boîtiers d'alimentation à LED.  
Les bords de la réservation sont recouverts par le cadre de butée du boîtier du luminaire. La fixation du luminaire dans l'ouvrage s'effectue par deux griffes pivotantes en forme de clavette.

### Encastrement dans les faux-plafonds:

Une réservation de 93 x 93 mm avec une profondeur minimale de 72 mm est nécessaire.  
La distance latérale entre le luminaire à encastrer et des parties de bâtiment doit être au minimum 50 mm.

Les griffes se coincent à l'arrière. L'épaisseur minimale de la paroi doit être 3 mm. Si la paroi est moins épaisse ainsi que pour une installation dans un plafond en placoplâtre la paroi doit être renforcée à l'arrière à l'emplacement des griffes.

Raccorder le connecteur embrochable du luminaire avec le boîtier d'alimentation. Introduire le boîtier d'alimentation LED externe et le luminaire dans l'ouverture du plafond.

### Le boîtier du luminaire et le boîtier d'alimentation LED externe ne doivent pas être installés dans des matériaux d'isolation.

Serrer fermement et régulièrement les vis des griffes.  
Poser le cache décoratif ajouter (magnétique) sur le cadre de butée du boîtier du luminaire.

## Reinigung · Pflege

Leuchte regelmäßig mit lösungsmittelfreien Reinigungsmitteln von Schmutz säubern.  
Ein gebrochenes Glas muss ersetzt werden.

## Austausch des LED-Moduls

Anlage spannungsfrei schalten.  
Blendrahmen (magnetisch) von Einbaurahmen des Leuchtengehäuses abziehen.  
Leuchte ausbauen.  
2-polige Steckverbindung zwischen Leuchte und externem LED-Netzteil trennen.  
Beide Befestigungsbügel gegen den Federdruck aus ihren Einkerbungen lösen und Kühlkörper mit LED-Modul von Gehäuserahmen und Reflektor abnehmen.  
Zum Austausch des Leuchtenglases beide Fixierungsschrauben auf dem Gehäuserahmen lösen, Reflektor abheben und Glas ersetzen.  
Glas und Reflektor montieren.  
Ein gebrochenes Glas muss ersetzt werden.  
Austausch des LED-Modul:  
Anschlussadern von LED-Klemme lösen.  
Arretierungsblech mit Zugentlaster abschrauben und Isolierfolie von LED-Modul entfernen.  
LED-Modul demontieren.  
Austausch-LED-Modul montieren.  
Montagehinweise des LED-Moduls beachten.

### WICHTIG!

**Vor dem Montieren des Arretierungsblechs mit Zugentlaster ist unbedingt darauf zu achten, dass die Isolierfolie wieder passgenau auf das LED-Modul aufgebracht wird.**

Anschlussadern wieder mit LED-Klemme verbinden.  
Darauf achten, dass die beiden seitlich hervorstehenden Positionierungsnasen des Arretierungsblechs beim Aufsetzen des Kühlkörpers in die dafür vorgesehene Vertiefung des Gehäuserahmens passen - siehe Skizze.  
Befestigungsbügel gegen den Federdruck beidseitig in ihre Einkerbungen einhaken.  
2-polige Steckverbindung zwischen Leuchte und externem LED-Netzteil herstellen.  
Leuchte in Einbauöffnung montieren.  
Blendrahmen (magnetisch) auf Einbaurahmen des Leuchtengehäuses aufsetzen.

## Ergänzungsteile

Netzteile für LED-Leuchten  
220-240 V · 50/60 Hz mit Zugentlastung und Steckverbindersystem

**13034** Netzteil dimmbar 1-10 V  
**13035** Netzteil DALI

Die Netzteile sind nur für den Betrieb mit einer LED-Leuchte geeignet.

Zu den Ergänzungsteilen gibt es eine gesonderte Gebrauchsanweisung.

## Ersatzteile

Ersatzglas	141102EG
Isolierfolie	165726
LED-Modul 3000K	LED-0588/830
LED-Modul 4000K	LED-0588/840
Blendrahmen weiß	720790L
Blendrahmen Edelstahl	720790L1
Blendrahmen Aluminium poliert	720790L2
Reflektor	761428

## Cleaning · Maintenance

Clean luminaire regularly with solvent-free cleansers from dirt.  
A broken glass must be replaced.

## Replacement of the LED module

Disconnect from main supply.  
Pull cover frame (magnetic) from luminaire frame.  
Disassemble luminaire.  
Disconnect 2-pin connector between luminaire and external LED-power supply unit.  
Declamp both mounting brackets against the spring pressure off their notches and remove heat sink with LED module from housing frame and reflector.  
To replace the luminaire glass loosen both fixing screws on the housing frame, remove the reflector and change glass. Assemble glass and reflector.  
A broken glass must be replaced.  
Replacement of LED module:  
Loosen connecting wires of LED terminal.  
Unscrew interlock metal sheet with strain relief and remove insulation foil from LED module.  
Disassemble LED module.  
Assemble LED replacement module.  
Note installation instructions of the LED module.

### IMPORTANT!

**Before mounting the interlock metal sheet with strain relief it is mandatory to make sure that the insulation foil is applied accurately again to the LED module.**

Reconnect wires to LED terminal.  
Make sure that the two laterally projecting positioning bulge of the interlock metal sheet fit into the provided recesses of the housing frame when placing the heatsink - see sketch.  
Clamp mounting brackets against the spring pressure into their notches on both sides.  
Reinstall luminaire into the recessed opening.  
Reattach cover frame (magnetic) onto luminaire frame.

## Accessories

Power supply units for LED luminaires  
220-240 V · 50/60 Hz with strain relief and plug connector system.

**13034** Power supply unit dimmable 1-10 V  
**13035** Power supply unit DALI

The power supply units are only suitable for the operation of one LED luminaire.

For the accessories a separate instructions for use can be provided upon request.

## Spares

Spare glass	141102EG
Insulating foil	165726
LED module 3000K	LED-0588/830
LED module 4000K	LED-0588/840
Cover frame white	720790L
Cover frame stainless steel	720790L1
Cover frame polished aluminium	720790L2
Reflector	761428

## Nettoyage · Entretien approprié

Nettoyer régulièrement le luminaire et débarasser le des souillures. N'utiliser que des produits d'entretien ne contenant pas de solvant.  
Un verre endommagé doit être remplacé.

## Remplacement du module LED

Débrancher l'installation.  
Tirer l'anneau décoratif (magnétique) du cadre de butée du boîtier du luminaire.  
Démonter le luminaire.  
Séparer le connecteur à 2 pôles entre le luminaire et le boîtier d'alimentation LED externe.  
Pour le remplacement du verre de luminaire, desserrer les deux vis de fixation sur le cadre du boîtier, retirer le réflecteur et remplacer le verre. Installer le verre et le réflecteur.  
Un verre endommagé doit être remplacé.  
Remplacement du module LED :  
Desserrer les câbles de raccordement de la borne LED.  
Dévisser la plaque de transfert de cisaillement avec la décharge de traction et retirer le film isolant du module à LED.  
Démonter le module à LED.  
Installer le module à LED de remplacement.  
Respecter à la fiche d'utilisation du module à LED.

### IMPORTANT!

**Avant le montage de la plaque de transfert de cisaillement avec la décharge de traction, il est indispensable de veiller à l'application précise du film isolant sur le module à LED.**

Reconnecter les câbles à la borne LED.  
Vérifier que les deux tenons de positionnement saillants de la plaque de transfert de cisaillement entrent correctement dans les cavités du boîtier lors de l'installation du dissipateur de chaleur (voir schéma).  
Enclencher les supports de montage contre la tension du ressort des deux côtés.  
Relier le connecteur à 2 pôles entre le luminaire et le boîtier d'alimentation LED externe.  
Installer le luminaire dans la réservation.  
Poser le cache décoratif (magnétique) sur le cadre de butée du boîtier du luminaire.

## Accessoires

Blocs d'alimentation pour luminaires à LED  
220-240 V · 50/60 Hz avec collier anti-traction et le système de connecteur.

**13034** Bloc d'alimentation gradable 1-10 V  
**13035** Bloc d'alimentation DALI

Les blocs d'alimentation permettent l'utilisation avec une luminaire à LED seulement.

Une fiche d'utilisation pour ces accessoires est disponible.

## Pièces de rechange

Verre de rechange	141102EG
Film d'isolation	165726
Module LED 3000K	LED-0588/830
Module LED 4000K	LED-0588/840
Cache de fin. blanc	720790L
Cache de fin. acier inoxydable	720790L1
Cache de fin. aluminium poli	720790L2
Réflecteur	761428