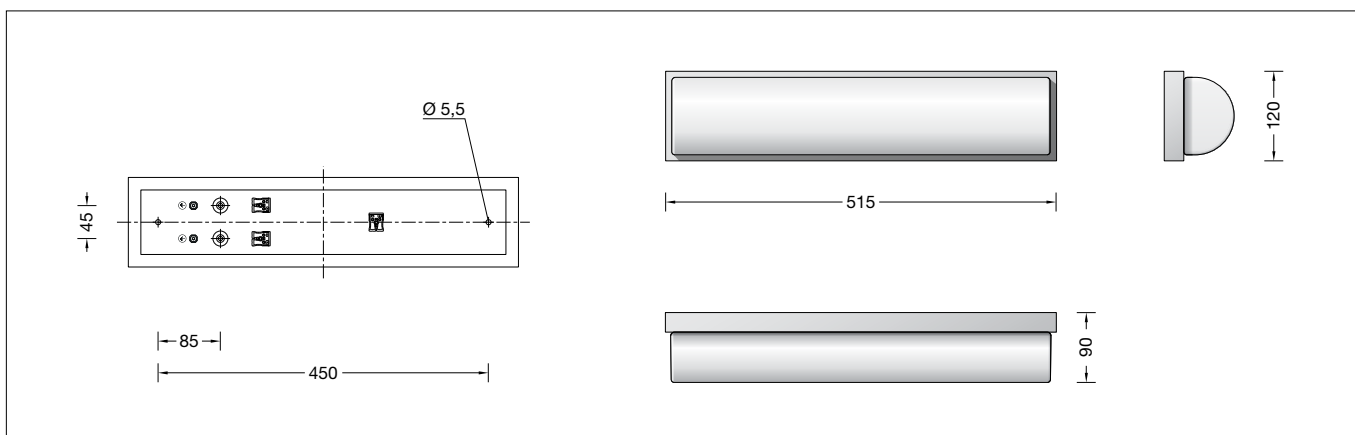


BEGA**12181.2**

Wandleuchte für die Verwendung im Innenbereich
Wall luminaire for indoor use
Applique pour utilisation à l'intérieur

IP 44

**Gebrauchsanweisung****Anwendung**

Wandleuchte · Innenleuchte aus mundgeblasenem Opalglas, seidenmatt mit Aluminiumgehäuse, für alle Beleuchtungsaufgaben im Innenbereich. Überall dort, wo eine weiche und gleichmäßige Lichtstärkeverteilung benötigt wird. Die eingesetzte LED-Technik bietet Langlebigkeit und optimale Lichtleistung bei gleichzeitig geringem Energieverbrauch. Leuchte mit hoher Schutzart.

Produktbeschreibung

Leuchte besteht aus Aluminium, Oberfläche Edelstahl
Mundgeblasenes Opalglas, seidenmatt
2 Befestigungsbohrungen \varnothing 5,5 mm
Abstand 450 mm
2 Leitungseinführungen zur Durchverdrahtung der Netzanschlussleitung bis \varnothing 11 mm max. $5 \times 1,5^{\square}$
Anschlussklemme 2,5 $^{\square}$
Schutzleiteranschluss
Anschlussklemme 2-polig für digitale Steuerung
LED-Netzteil
220-240 V \sim 0/50-60 Hz
DALI steuerbar
Zwischen Netz- und Steuerleitungen ist eine Basisisolierung vorhanden
Schutzklasse I
Schutzart IP 44
Schutz gegen Eindringen fester Fremdkörper > 1 mm und Spritzwasser
CE – Konformitätszeichen
Gewicht: 2,6 kg

Sicherheit

Für die Installation und für den Betrieb dieser Leuchte sind die nationalen Sicherheitsvorschriften zu beachten. Der Hersteller übernimmt keine Haftung für Schäden, die durch unsachgemäßen Einsatz oder Montage entstehen. Werden nachträglich Änderungen an der Leuchte vorgenommen, so gilt derjenige als Hersteller, der diese Änderungen vornimmt.

Instructions for use**Application**

Wall luminaire · indoor luminaire made of hand-blown opal glass, satin matt and aluminium housing, for all lighting tasks in interior applications. They are ideal for places where a soft and uniform lighting distribution is required. The used LED technique offers durability and optimal light output with low power consumption at the same time. Luminaire with a high protection class.

Product description

Luminaire made of aluminium, finish stainless steel
Hand-blown opal glass, satin matt
2 fixing holes \varnothing 5.5 mm
450 mm spacing
2 cable entries for through-wiring for mains cable up to \varnothing 11 mm max. $5 \times 1,5^{\square}$
Connecting terminal 2.5 $^{\square}$
Earth conductor connection
2-pole connecting terminal for digital control
LED power supply unit
220-240 V \sim 0/50-60 Hz
DALI controllable
A basic isolation exists between power cable and control line
Safety class I
Protection class IP 44
Protected against granular foreign bodies > 1 mm and splash water
CE – Conformity mark
Weight: 2.6 kg

Safety indices

The installation and operation of this luminaire are subject to national safety regulations. If damage is caused by improper use or installation, the manufacturer is released from any liability. If the luminaire will subsequently be modified, the person responsible for the modification will be considered as manufacturer.

Fiche d'utilisation**Utilisation**

Applique · luminaire d'intérieur en verre opale soufflé à la bouche, satiné mat avec armature en aluminium, pour toutes sortes d'éclairage à l'intérieur. Partout là où l'on exige une répartition lumineuse douce et uniforme. La technologie à LED offre longévité et un rendement lumineux optimale et une faible consommation d'énergie en même temps. Luminaire avec degré de protection élevé.

Description du produit

Luminaire fabriqué en aluminium, finition acier inoxydable
Verre opale soufflé à la bouche, satiné mat
2 trous de fixation \varnothing 5,5 mm
Entraxe 450 mm
2 entrées de câble pour branchement en dérivation câble de raccordement jusqu'à \varnothing 11 mm max. $5 \times 1,5^{\square}$
Bornier 2,5 $^{\square}$
Raccordement de mise à la terre
Bornier à deux pôles pour pilotage numérique
Bloc d'alimentation LED
220-240 V \sim 0/50-60 Hz
Contrôlable DALI
Une isolation existe d'origine entre le secteur et les câbles de commande
Classe de protection I
Degré de protection IP 44
Protection contre les corps solides > 1 mm et les projections d'eau
CE – Sigle de conformité
Poids: 2,6 kg

Sécurité

Pour l'installation et l'utilisation de ce luminaire, respecter les normes de sécurité nationales. Le fabricant décline toute responsabilité résultant d'une mise en œuvre ou d'une installation inappropriée du produit. Toutes les modifications apportées au luminaire se feront sous la responsabilité exclusive de celui les effectuera.

Leuchtmittel

Modul-Anschlussleistung	15,8 W
Leuchten-Anschlussleistung	18 W
Bemessungstemperatur	$t_a = 25 \text{ °C}$
Umgebungstemperatur	$t_{a \text{ max}} = 30 \text{ °C}$

12181.2

Modul-Bezeichnung	2x LED-0274/930
Farbtemperatur	3000 K
Farbwiedergabeindex	$R_a > 90$
Modul-Lichtstrom	2440 lm
Leuchtenlichtstrom	1655 lm
Leuchten-Lichtausbeute	91,9 lm/W

12181.2K4

Modul-Bezeichnung	2x LED-0274/940
Farbtemperatur	4000 K
Farbwiedergabeindex	$R_a > 90$
Modul-Lichtstrom	2520 lm
Leuchtenlichtstrom	1709 lm
Leuchten-Lichtausbeute	94,9 lm/W

Lichttechnik

Leuchtdaten für das Lichttechnische Berechnungsprogramm DIALux für Außenbeleuchtung, Straßenbeleuchtung und Innenbeleuchtung, sowie Leuchtdaten im EULUMDAT- und im IES-Format finden Sie auf der BEGA Internetseite www.bega.de.

Hinweis

Glas und Metall dehnen sich unterschiedlich aus. Glas darf deshalb nicht fest eingespannt werden.

Beachten Sie bitte folgendes bei der Montage: Nach Festziehen der Befestigungsschrauben müssen diese eine halbe Umdrehung zurückgedreht werden, um dem Glas Spielraum zu gewähren.

Montage

LEDs sind hochwertige elektronische Bauteile! Bitte vermeiden Sie während der Montage oder des Auswechslens eine direkte Berührung der LED-Lichtaustrittsfläche mit den Händen. Netzanschlussleitung durch die Leitungseinführung in das Leuchtengehäuse führen. Leuchtengehäuse mit beiliegendem oder anderem geeigneten Befestigungsmaterial am Montagegrund befestigen. Dabei unbedingt beiliegende Dichtungen verwenden. Schutzleiterverbindung herstellen. Silikonschläuche über Anschlussadern schieben und elektrischen Anschluss vornehmen. Zur digitalen Ansteuerung ist die Klemme DALI zu verwenden. Bei Nichtbelegung dieser Klemme wird die Leuchte mit voller Lichtleistung betrieben. Glas in Leuchtengehäuse einsetzen und mit Gewindestiften befestigen.

Lamp

Module connected wattage	15.8 W
Luminaire connected wattage	18 W
Rated temperature	$t_a = 25 \text{ °C}$
Ambient temperature	$t_{a \text{ max}} = 30 \text{ °C}$

12181.2

Module designation	2x LED-0274/930
Colour temperature	3000 K
Colour rendering index	$R_a > 90$
Module luminous flux	2440 lm
Luminaire luminous flux	1655 lm
Luminaire luminous efficiency	91,9 lm/W

12181.2K4

Module designation	2x LED-0274/940
Colour temperature	4000 K
Colour rendering index	$R_a > 90$
Module luminous flux	2520 lm
Luminaire luminous flux	1709 lm
Luminaire luminous efficiency	94,9 lm/W

Light technique

Luminaire data for the light planning program DIALux for outdoor lighting, street lighting and indoor lighting as well as luminaire data in EULUMDAT- and IES-format you will find on the BEGA web page www.bega.com.

Advice

Expansion of glass and metal is different. Glass must be allowed to expand. Therefore please note: After tightening the holding screws loosen them for half a turn to allow the glass to move.

Installation

LED are high-quality electronic components! Please avoid touching the light output opening of the LED directly during installation or relamping. Lead mains supply cable through the cable entry into the luminaire housing. Fix the luminaire housing with enclosed or any other suitable fixing material onto the mounting surface. It is imperative to use the enclosed gaskets. Make earth conductor connection. Push silicone sleeves over the lines and make electrical connection. For digital control please use the connecting terminal DALI. In case this connector is not used the luminaire will be operated at full light output. Position glass into the luminaire housing and fix it with the threaded bolts.

Lampe

Puissance raccordée du module	15,8 W
Puissance raccordée du luminaire	18 W
Température de référence	$t_a = 25 \text{ °C}$
Température d'ambiance	$t_{a \text{ max}} = 30 \text{ °C}$

12181.2

Marquage des modules	2x LED-0274/930
Température de couleur	3000 K
Indice de rendu des couleurs	$R_a > 90$
Flux lumineux du module	2440 lm
Flux lumineux du luminaire	1655 lm
Rendement lum. d'un luminaire	91,9 lm/W

12181.2K4

Marquage des modules	2x LED-0274/940
Température de couleur	4000 K
Indice de rendu des couleurs	$R_a > 90$
Flux lumineux du module	2520 lm
Flux lumineux du luminaire	1709 lm
Rendement lum. d'un luminaire	94,9 lm/W

Technique d'éclairage

Les données des luminaires pour le programme de calcul d'éclairage DIALUX concernant l'éclairage extérieur, l'éclairage des rues et l'éclairage intérieur, de même que les données des luminaires aux formats EULUMDAT et IES figurent sur notre site www.bega.com.

Attention

La dilatation de verre et de métal est différent. Le verre ne doit jamais être serré. C'est pourquoi nous prions de bien vouloir desserrer les vis de maintien d'un demi-tour après les avoir vissé jusqu'au verre. Merci beaucoup.

Installation

Les LED sont des composants électroniques de haute précision. Éviter de toucher la surface de diffusion des LED avec les doigts lorsque vous l'installez ou la remplacez. Introduire le câble de raccordement à travers l'entrée de câble dans le luminaire. Fixer le boîtier du luminaire sur la surface de montage avec le matériel de fixation fourni ou tout autre matériel approprié. Utiliser dans tous les cas les joints fournis. Mettre à la terre. Enfiler les gaines de silicone sur les fils de raccordement et procéder au raccordement électrique. Pour le pilotage numérique utiliser le bornier DALI. Si ce bornier n'est pas raccordé le luminaire fonctionne à la puissance maximale. Poser le verre dans l'armature et le fixer avec les tiges filetées.

Austausch des LED-Moduls · Wartung

Die Bezeichnung des LED-Moduls ist auf einem Etikett in der Leuchte vermerkt.
 BEGA Ersatzmodule entsprechen in Lichtfarbe und Lichtleistung den ursprünglich verbauten Modulen. Der Austausch kann mit handelsüblichem Werkzeug durch qualifizierte Personen erfolgen.
 Anlage spannungsfrei schalten.
 Glas vom Leuchtengehäuse abnehmen.
 Glas und Leuchte regelmäßig mit lösungsmittelfreien Reinigungsmitteln von Schmutz säubern.
 Bitte beachten Sie die Montageanleitung des LED-Moduls.
 Glas auf Leuchtengehäuse befestigen.
 Ein defektes Glas muss ersetzt werden.

Replacement of the LED module · Maintenance

The designation of the LED module is noted on a label in the luminaire.
 The light colour and light output of BEGA replacement modules correspond to those of the modules originally fitted. The module can be replaced by qualified persons using standard tools.
 Disconnect the system.
 Take off glass from luminaire housing.
 Clean glass and luminaire regularly with solvent-free cleansers from dirt.
 Please follow the installation instructions for the LED module.
 Fix the glass onto luminaire housing.
 A broken glass must be replaced.

Remplacement du module LED · Entretien

La désignation du module LED est inscrite sur une étiquette apposée sur le luminaire.
 Les modules de rechange BEGA correspondent aux modules d'origine en termes de couleur de lumière et de flux lumineux. Le module LED peut être remplacé par une personne qualifiée à l'aide d'outils disponibles dans le commerce.
 Travailler hors tension.
 Enlever le verre de boîtier du luminaire.
 Nettoyer régulièrement le verre et le luminaire et débarrasser le des souillures. N'utiliser que des produits d'entretien ne contenant pas de solvant.
 Respecter la fiche d'utilisation du module LED.
 Fixer le verre sur le boîtier du luminaire.
 Remplacer un verre défectueux.

Ersatzteile

Ersatzglas	112446.0EG
LED-Netzteil	DEV-0145/700
LED-Modul 3000K	LED-0274/930
LED-Modul 4000K	LED-0274/940

Spares

Spare glass	112446.0EG
LED power supply unit	DEV-0145/700
LED module 3000K	LED-0274/930
LED module 4000K	LED-0274/940

Pièces de rechange

Verre de rechange	112446.0EG
Bloc d'alimentation LED	DEV-0145/700
Module LED 3000K	LED-0274/930
Module LED 4000K	LED-0274/940