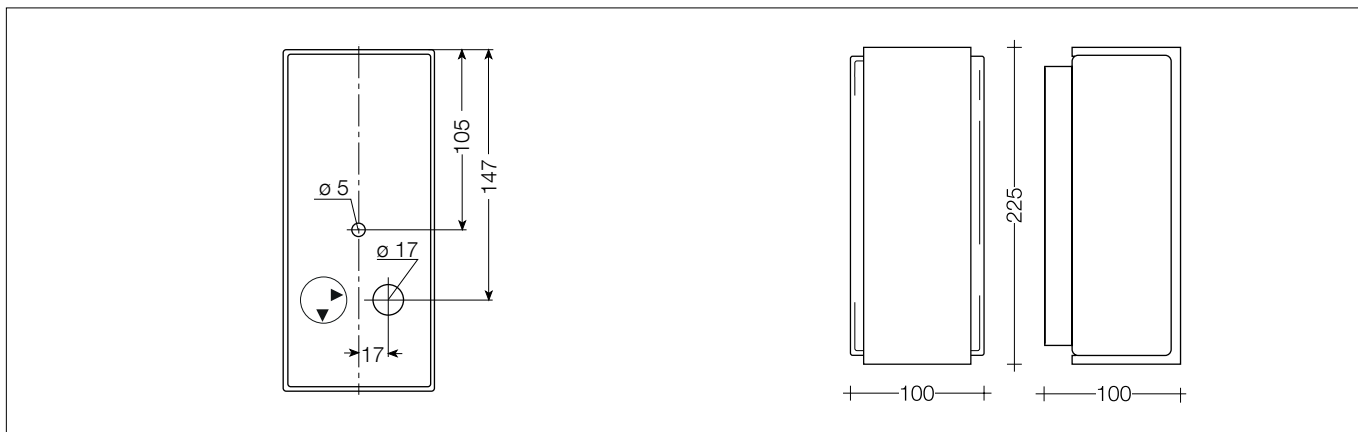


BEGA**89 732.2**

Wandleuchte für die Verwendung im Innenbereich
Wall luminaire for indoor use
Applique pour utilisation à l'intérieur

**Gebrauchsanweisung****Anwendung**

Abgeblendete Wandleuchte · Innenleuchte für viele Beleuchtungsaufgaben im Innenbereich. Lichtaustritt nach oben und unten. Das Licht der Lampen wird weich und gleichmäßig auf der Befestigungsfläche und im Raum verteilt.

Leuchtmittel

Leuchte mit Sockel E 27
Lampenleistung max. 60 W

Für diese Leuchte empfehlen wir folgende BEGA LED-Leuchtmittel:

13510 LED 7 W · 805 lm · 2700 K
13548 LED 7 W · 805 lm · 2700 K
dimmbar

Ausführliche technische und lichttechnische Daten zu den Leuchtmitteln entnehmen Sie bitte den Datenblättern auf unserer Website.

Produktbeschreibung

Leuchte besteht aus Aluminiumguss
Blende und Armatur matt geschliffen
Mundgeblasenes Opalglas
1 Befestigungsbohrung \varnothing 5 mm
1 Leitungseinführung für
Netzanschlussleitung bis \varnothing 10,5 mm
max. 3 x 1,5[□]
Anschlussklemmen 2,5[□]
Schutzleiteranschluss
Fassung E 27
Schutzklasse I
Schutzart IP 44
Schutz gegen Eindringen fester Fremdkörper > 1 mm und Spritzwasser
☞¹⁰ – Sicherheitszeichen
CE – Konformitätszeichen
Gewicht: 0,8 kg

Lichttechnik

Leuchtendaten für das Lichttechnische Berechnungsprogramm DIALux für Außenbeleuchtung, Straßenbeleuchtung und Innenbeleuchtung, sowie Leuchtendaten im EULUMDAT- und im IES-Format finden Sie auf der BEGA Website unter www.bega.com.

Instructions for use**Application**

Shielded wall luminaire · indoor luminaire for many lighting tasks in interior applications. The light emits upwards and downwards. The light from the lamps is distributed softly and uniformly on the installation surface and in the room.

Lamps

Luminaire with lampholder E 27
Lamp output max. 60 W

For this luminaire we recommend the following BEGA LED lamps:

13510 LED 7 W · 805 lm · 2700 K
13548 LED 7 W · 805 lm · 2700 K
dimmable

Detailed technical and lighting data for the lamps can be found in the data sheets on our website.

Product description

Luminaire made of die-cast aluminium
Shield and fitter matt brushed
Hand-blown opal glass
1 fixing hole \varnothing 5 mm
1 cable entry for mains supply cable up to \varnothing 10.5 mm max. 3 x 1.5[□]
Connecting terminals 2.5[□]
Earth conductor connection
Lampholder E 27
Safety class I
Protection class IP 44
Protected against granular foreign bodies > 1 mm and splash water
☞¹⁰ – Safety mark
CE – Conformity mark
Weight: 0.8 kg

Light technique

Luminaire data for the light planning program DIALux for outdoor lighting, street lighting and indoor lighting as well as luminaire data in EULUMDAT- and IES-format you will find on the BEGA web page www.bega.com.

Fiche d'utilisation**Utilisation**

Applique défilée · luminaire d'intérieur à multiple utilisation dans le domaine de l'éclairage architecturale. La répartition de la lumière vers le haut et vers le bas. Les lampes diffusent une lumière douce et uniforme dans la pièce et sur la surface de fixation.

Source lumineuse

Luminaire avec culot E 27
Puissance de lampe max. 60 W

Pour ces luminaires nous conseillons les sources lumineuses LED BEGA suivantes :

13510 LED 7 W · 805 lm · 2700 K
13548 LED 7 W · 805 lm · 2700 K
pour variation

Les données photométriques détaillées de toutes les lampes figurent dans les descriptifs techniques sur notre site.

Description du produit

Luminaire en fonderie d'aluminium
Visière et armature brossés mat
Verre opale soufflé à la bouche
1 trou de fixation \varnothing 5 mm
1 entrée de câble pour câble de raccordement jusqu'à \varnothing 10,5 mm max. 3 x 1,5[□]
Bornier 2,5[□]
Raccordement de mise à la terre
Douille E 27
Classe de protection I
Degré de protection IP 44
Protection contre les corps solides > 1 mm et les projections d'eau
☞¹⁰ – Sigle de sécurité
CE – Sigle de conformité
Poids: 0,8 kg

Technique d'éclairage

Les données des luminaires pour le programme de calcul d'éclairage DIALUX concernant l'éclairage extérieur, l'éclairage des rues et l'éclairage intérieur, de même que les données des luminaires aux formats EULUMDAT et IES figurent sur notre site www.bega.com.

Sicherheit

Für die Installation und für den Betrieb dieser Leuchte sind die nationalen Sicherheitsvorschriften zu beachten. Die Montage und Inbetriebnahme darf nur durch eine elektrotechnische Fachkraft erfolgen. Der Hersteller übernimmt keine Haftung für Schäden, die durch unsachgemäßen Einsatz oder Montage entstehen. Werden nachträglich Änderungen an der Leuchte vorgenommen, so gilt derjenige als Hersteller, der diese Änderungen vornimmt.

Überspannungsschutz

Die in der Leuchte verbauten elektronischen Komponenten sind nach DIN EN 61547 gegen Überspannung geschützt. Um einen zusätzlichen Schutz z. B. vor Transienten etc. zu erreichen, empfehlen wir separate Überspannungsschutzkomponenten. Sie finden diese auf unserer Website unter www.bega.com.

Montage

Netzanschlussleitung in das Leuchtengehäuse einführen und max. 80 mm abmanteln. Armatur mit geeignetem Befestigungsmaterial auf Montagegrund befestigen. Dabei unbedingt beiliegende Dichtungen verwenden. Gebrauchslage "Pfeil unten" beachten. Silikonschläuche über Anschlussadern schieben. Schutzleiteranschluss und elektrischen Anschluss an Klemmen vornehmen. Leuchtmittel in Fassung einsetzen. Glas in die unteren Federhaken einrasten, zentrisch schieben und in die oberen Federhaken eindrücken.

Lampenwechsel · Wartung

Anlage spannungsfrei schalten. Glas vom Leuchtengehäuse lösen. Glas und Leuchte reinigen. Nur lösungsmittelfreie Reinigungsmittel verwenden. Lampe wechseln. Glas auf Leuchtengehäuse befestigen.

Safety indices

The installation and operation of this luminaire are subject to national safety regulations. Installation and commissioning may only be carried out by a qualified electrician. The manufacturer is then discharged from liability when damage is caused by improper use or installation. If any luminaire is subsequently modified, the persons responsible for the modification shall be considered as manufacturer.

Overvoltage protection

The electronic components installed in the luminaire are protected against overvoltage in accordance with DIN EN 61547. To achieve an additional protection against e. g. transients, etc. we recommend separate overvoltage protection components. You can find them on our website at www.bega.com.

Installation

Lead mains cable into the luminaire housing and bare wires 80 mm max. Mount housing with suitable fixing material onto the mounting surface. It is imperative to use the enclosed gaskets. Note position of application "arrow down". Pull silicone sleeves over the wires, make earth connection and electrical connection to the terminals. Insert lamp into lampholder. Insert the glass into the lower spring clips, centre and push it over the upper spring clips.

Relamping · Maintenance

Disconnect the electrical installation. Take off the glass. Clean glass and luminaire housing. Use only solvent-free cleansers. Change the lamp. Fix glass to the luminaire housing.

Sécurité

Pour l'installation et l'utilisation de ce luminaire, respecter les normes de sécurité nationales. L'installation et la mise en service ne doivent être effectuées que par un électricien agréé. Le fabricant décline toute responsabilité résultant d'une mise en œuvre ou d'une installation inappropriée du produit. Toutes les modifications apportées au luminaire se feront sous la responsabilité exclusive de celui qui les effectuera.

Protection contre les surtensions

Les composants électroniques installés dans le luminaire sont protégés contre la surtension conformément à la norme DIN EN 61547. Pour obtenir une protection supplémentaire contre la surtension, les tensions transitoires etc., nous proposons des composants de protection séparés. Vous les trouverez sur notre site web www.bega.com.

Installation

Introduire le câble dans le luminaire et dénuder sur max. 80 mm. Fixer l'armature sur la surface de montage avec le matériel approprié. Utiliser dans tous les cas les joints fournis. Veiller à la position d'utilisation "flèche en bas". Enfiler les gaines de silicone sur les fils de raccordement et procéder à mise à terre et au raccordement électrique à la borne. Poser la lampe dans la douille. Encliqueter le verre dans les clips inférieurs, centrer et enforcer dans les clips supérieurs.

Changement de lampe · Entretien

Débrancher l'installation du réseau. Enlever le verre. Nettoyer le verre et l'armature. N'utilisant que des produits d'entretien ne contenant pas de solvant. Changer la lampe. Remettre le verre sur l'armature.

Ersatzteile

Ersatzglas	11 002 363.1RG
Blende	24 088 4L1
Fassung	63 000 052

Spares

Spare glass	11 002 363.1RG
Shield	24 088 4L1
Lampholder	63 000 052

Pièces de rechange

Verre de rechange	11 002 363.1RG
Visière	24 088 4L1
Douille	63 000 052