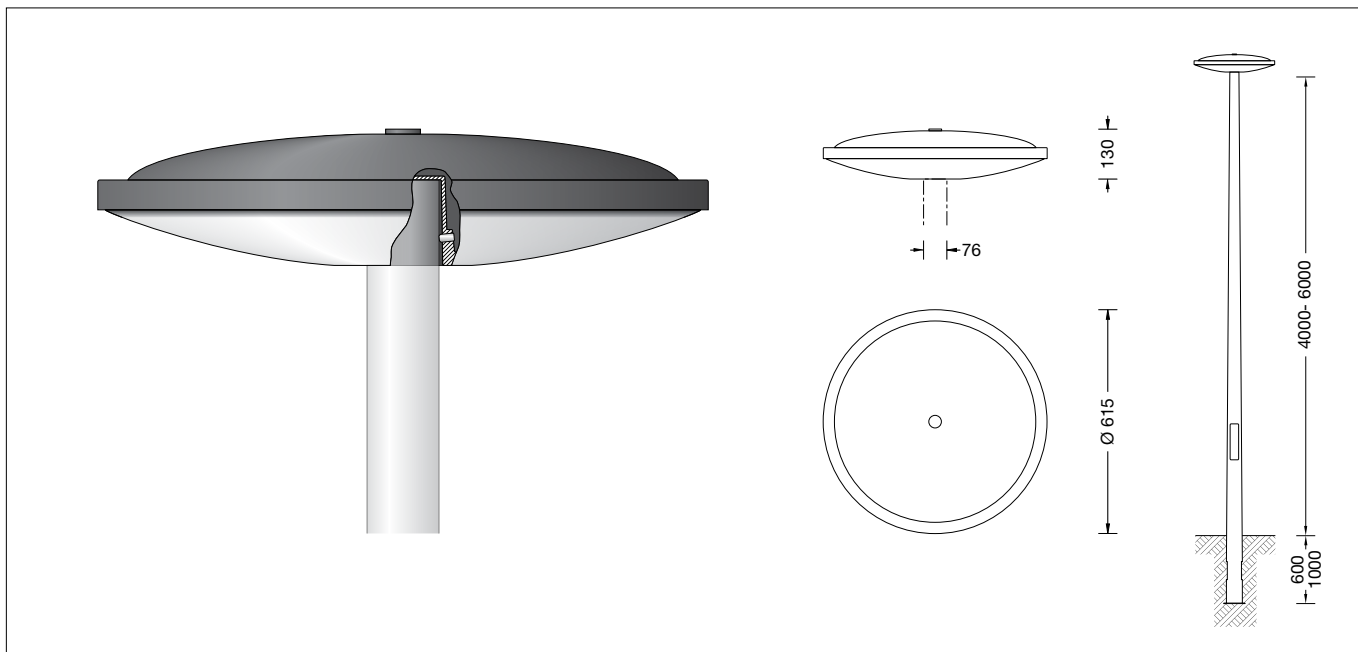


BEGA**88 164**

Aufsatzleuchte
Pole top luminaire
Luminaire tête de mât

**Gebrauchsanweisung****Anwendung**

LED-Aufsatzleuchte mit symmetrischer Lichtstärkeverteilung.
Für Lichtpunkthöhen von 4000 - 6000 mm.

Produktbeschreibung

Leuchte besteht aus Aluminiumguss, Aluminium und Edelstahl
Kunststoffabdeckung mit lichtstreuender weißer Mattierung
Silikondichtung
Für Mastzopf \varnothing 76 mm
Einstecktiefe 85 mm
Anschlussleitung X05BQ-F 5 G 1[□]
Leitungslänge 6 m
LED-Netzteil
220-240 V \sim 0/50-60 Hz
DC 170-280 V
DALI steuerbar
Zwischen Netz- und Steuerleitungen ist eine Basisisolierung vorhanden
Schutzklasse I
Schutzart IP 65
Staubdicht und Schutz gegen Strahlwasser
Schlagfestigkeit IK09
Schutz gegen mechanische Schläge < 10 Joule
 – Sicherheitszeichen
 – Konformitätszeichen
Horizontale Windangriffsfläche: 0,06 m²
Gewicht: 6,0 kg

Sicherheit

Für die Installation und für den Betrieb dieser Leuchte sind die nationalen Sicherheitsvorschriften zu beachten.
Die Montage und Inbetriebnahme darf nur durch eine elektrotechnische Fachkraft erfolgen.
Der Hersteller übernimmt keine Haftung für Schäden, die durch unsachgemäßen Einsatz oder Montage entstehen.
Werden nachträglich Änderungen an der Leuchte vorgenommen, so gilt derjenige als Hersteller, der diese Änderungen vornimmt.

Instructions for use**Application**

LED pole-top luminaire with symmetrical light distribution.
For mounting heights 4000 - 6000 mm.

Product description

Luminaire made of aluminium alloy, aluminium and stainless steel
Synthetic diffuser with white light-diffusing matt finish
Silicone gasket
For pole top \varnothing 76 mm
Slip fitter insert depth 85 mm
Connecting cable X05BQ-F 5 G 1[□]
Cable length 6 m
LED power supply unit
220-240 V \sim 0/50-60 Hz
DC 170-280 V
DALI controllable
A basic isolation exists between power cable and control line
Safety class I
Protection class IP 65
Dust-tight and protection against water jets
Impact strength IK09
Protection against mechanical impacts < 10 joule
 – Safety mark
 – Conformity mark
Horizontal wind catching area: 0.06 m²
Weight: 6.0 kg

Safety indices

The installation and operation of this luminaire are subject to national safety regulations. Installation and commissioning may only be carried out by a qualified electrician. The manufacturer is then discharged from liability when damage is caused by improper use or installation.
If any luminaire is subsequently modified, the persons responsible for the modification shall be considered as manufacturer.

Fiche d'utilisation**Application**

Luminaire tête de mât LED, à répartition lumineuse circulaire symétrique.
Pour hauteurs de feu 4000 - 6000 mm.

Description du produit

Luminaire fabriqué en fonderie d'aluminium, aluminium et acier inoxydable
Vasque synthétique
opale mat diffusante
Joint silicone
Pour tête de mât \varnothing 76 mm
Profondeur d'embout 85 mm
Câble de raccordement X05BQ-F 5 G 1[□]
Longueur de câble 6 m
Bloc d'alimentation LED
220-240 V \sim 0/50-60 Hz
DC 170-280 V
Pilotage DALI
Une isolation d'origine existe entre le réseau et les câbles de commande
Classe de protection I
Degré de protection IP 65
Étanche à la poussière et protégé contre les jets d'eau
Résistance aux chocs mécaniques IK09
Protection contre les chocs mécaniques < 10 joules
 – Sigle de sécurité
 – Sigle de conformité
Prise au vent horizontale : 0,06 m²
Poids : 6,0 kg

Sécurité

Pour l'installation et l'utilisation de ce luminaire, respecter les normes de sécurité nationales. L'installation et la mise en service ne doivent être effectuées que par un électricien agréé. Le fabricant décline toute responsabilité résultant d'une mise en œuvre ou d'une installation inappropriée du produit. Toutes les modifications apportées au luminaire se feront sous la responsabilité exclusive de celui qui les effectuera.

Leuchtmittel

Modul-Anschlussleistung	24 W
Leuchten-Anschlussleistung	27,5 W
Bemessungstemperatur	$t_a = 25 \text{ }^\circ\text{C}$
Umgebungstemperatur	$t_{a \text{ max}} = 45 \text{ }^\circ\text{C}$

88 164 K4

Modul-Bezeichnung	4x LED-0601/840
Farbtemperatur	4000 K
Farbwiedergabeindex	CRI > 80
Modul-Lichtstrom	4200 lm
Leuchten-Lichtstrom	2873 lm
Leuchten-Lichtausbeute	104,5 lm/W

88 164 K3

Modul-Bezeichnung	4x LED-0601/830
Farbtemperatur	3000 K
Farbwiedergabeindex	CRI > 80
Modul-Lichtstrom	4000 lm
Leuchten-Lichtstrom	2736 lm
Leuchten-Lichtausbeute	99,5 lm/W

Lamp

Module connected wattage	24 W
Luminaire connected wattage	27.5 W
Rated temperature	$t_a = 25 \text{ }^\circ\text{C}$
Ambient temperature	$t_{a \text{ max}} = 45 \text{ }^\circ\text{C}$

88 164 K4

Module designation	4x LED-0601/840
Colour temperature	4000 K
Colour rendering index	CRI > 80
Module luminous flux	4200 lm
Luminaire luminous flux	2873 lm
Luminaire luminous efficiency	104,5 lm/W

88 164 K3

Module designation	4x LED-0601/830
Colour temperature	3000 K
Colour rendering index	CRI > 80
Module luminous flux	4000 lm
Luminaire luminous flux	2736 lm
Luminaire luminous efficiency	99,5 lm/W

Lampe

Puissance raccordée du module	24 W
Puissance raccordée du luminaire	27,5 W
Température de référence	$t_a = 25 \text{ }^\circ\text{C}$
Température d'ambiance	$t_{a \text{ max}} = 45 \text{ }^\circ\text{C}$

88 164 K4

Marquage des modules	4x LED-0601/840
Température de couleur	4000 K
Indice de rendu des couleurs	CRI > 80
Flux lumineux du module	4200 lm
Flux lumineux du luminaire	2873 lm
Rendement lum. d'un luminaire	104,5 lm/W

88 164 K3

Marquage des modules	4x LED-0601/830
Température de couleur	3000 K
Indice de rendu des couleurs	CRI > 80
Flux lumineux du module	4000 lm
Flux lumineux du luminaire	2736 lm
Rendement lum. d'un luminaire	99,5 lm/W

Überspannungsschutz

Die in der Leuchte verbauten elektronischen Komponenten sind nach DIN EN 61547 gegen Überspannung geschützt.

Um einen zusätzlichen Schutz z. B. vor Transienten etc. zu erreichen, empfehlen wir separate Überspannungsschutzkomponenten. Sie finden diese auf unserer Website unter www.bega.com.

Montage

LEDs sind hochwertige elektronische Bauteile! Bitte vermeiden Sie während der Montage oder des Auswechsellns eine direkte Berührung der LED-Lichtaustrittsfläche mit den Händen.

Zum Öffnen der Leuchte

Innensechskantschraube – SW 6 – im Dach lösen und Leuchtdach abheben.

Verbindungsleitung in den Mastzopf einführen, Leuchte aufsetzen und mit Innensechskantschrauben festsetzen.

Anzugsdrehmoment = 12 Nm.

Leuchtdach auflegen und befestigen.

Verbindungsleitung von der Leuchte bis auf die Höhe der Masttür kürzen, abisolieren und Aderendhülsen aufkrumpfen.

Die Verbindungsleitung darf nur in einem Anschlusskasten entsprechender Schutzart und Schutzklasse angeschlossen werden.

Auf richtige Belegung der Anschlussleitung achten. Den Netzanschluss an der braunen (L), blauen (N) und grün-gelben Ader (⊕) vornehmen.

Der Anschluss der Steuerleitungen erfolgt über die beiden mit DALI gekennzeichneten Adern. Bei Nichtbelegung dieser Adern wird die Leuchte mit voller Lichtleistung betrieben.

Austausch des LED-Moduls

Die Bezeichnung des LED-Moduls ist auf einem Etikett in der Leuchte vermerkt.

BEGA Ersatzmodule entsprechen in Lichtfarbe und Lichtleistung den ursprünglich verbauten Modulen.

Der Austausch kann mit handelsüblichem Werkzeug durch qualifizierte Personen erfolgen.

Anlage spannungsfrei schalten und Leuchte öffnen.

Bitte beachten Sie die Montageanleitung des LED-Moduls.

Dichtungen der Leuchte überprüfen, ggf. ersetzen. Ein defektes Glas muss ersetzt werden.

Leuchte schließen.

Overvoltage protection

The electronic components installed in the luminaire are protected against overvoltage in accordance with DIN EN 61547.

To achieve an additional protection against e. g. transients, etc. we recommend separate overvoltage protection components. You can find them on our website at www.bega.com.

Installation

LED are high-quality electronic components! Please avoid touching the light output opening of the LED directly during installation or relamping.

To open the luminaire undo the hexagon socket head screw – wrench size 6 – in the roof and lift the luminaire top.

Lead luminaire connecting cable into the pole top, put on luminaire and fix with hexagon socket screws.

Torque = 12 Nm.

Place and fix the luminaire roof.

Shorten the luminaire connecting cable up to the level of the access door, strip lines and crimp on wire-end sleeves.

The connecting cable must only be connected in a connection box with corresponding protection class and safety class.

Note correct configuration of the mains supply cable. The phase is connected to the brown wire (L), the neutral conductor to the blue wire (N) and earth conductor at the (⊕) marked wire.

The connection of the control cables is achieved by means of the both leads marked with DALI. In case these leads are not used the luminaire will be operated at full light output.

Replacing the LED module

The designation of the LED module is noted on a label in the luminaire.

The light colour and light output of BEGA replacement modules correspond to those of the modules originally fitted.

The module can be replaced by qualified persons using standard tools.

Disconnect the system and open the luminaire. Please follow the installation instructions for the LED module.

Inspect and, if necessary, replace the luminaire gaskets.

Defective glass must be replaced.

Close the luminaire.

Protection contre les surtensions

Les composants électroniques installés dans le luminaire sont protégés contre la surtension conformément à la norme DIN EN 61547.

Pour obtenir une protection supplémentaire contre la surtension, les tensions transitoires etc., nous proposons des composants de protection séparés. Vous les trouverez sur notre site web www.bega.com.

Installation

Les LED sont des composants électroniques de haute précision. Éviter de toucher la surface de diffusion des LED avec les doigts lorsque vous l'installez ou la remplacez.

Pour ouvrir le luminaire desserrer le vis à six pans creux – SW6 – du toit et retirer le toit.

Introduire le câble de raccordement du luminaire dans l'ouverture au sommet du mât, placer le luminaire sur le mât et fixer avec les vis à six pans creux.

Moment de serrage = 12 Nm.

Poser le toit et fixer.

Raccourcir le câble de raccordement du luminaire à la hauteur de la porte du mât, dénuder et raccorder les extrémités des fils.

Le câble de raccordement ne doit être branché que dans une boîte de connexion dont le degré et la classe de protection sont appropriés.

Veiller au bon adressage du câble de raccordement. Raccorder au réseau au fil brun (L), au fil bleu (N) et au fil vert-jaune (⊕).

Le raccordement des câbles de la commande est effectué avec les fils marqués DALI. Si les fils ne sont pas raccordés, le luminaire fonctionne sur la puissance maximale.

Remplacement du module LED

La désignation du module LED est inscrite sur une étiquette collée dans le luminaire.

Les modules de rechange BEGA correspondent aux modules d'origine en termes de couleur de lumière et de flux lumineux. Le module LED peut être remplacé par une personne qualifiée à l'aide d'outils disponibles dans le commerce.

Travailler hors tension et ouvrir le luminaire.

Respecter la fiche d'utilisation du module LED.

Vérifier et remplacer les joints du luminaire le cas échéant.

Un verre endommagé doit être remplacé.

Fermer le luminaire.

Ergänzungsteile

Für diese Leuchte empfehlen wir folgende BEGA Lichtmaste:

Konische Maste aus Aluminium,
lackiert mit Tür und C-Schiene
70 914 Mast mit Erdstück H 4000 mm
70 725 Mast mit Erdstück H 4500 mm
70 915 Mast mit Erdstück H 5000 mm
70 916 Mast mit Erdstück H 6000 mm

70 791 Mast mit Fußplatte H 4000 mm
70 792 Mast mit Fußplatte H 4500 mm
70 794 Mast mit Fußplatte H 5000 mm

Zylindrisch abgesetzte Maste aus Aluminium,
lackiert mit Tür und C-Schiene
70 901 Mast mit Erdstück H 4000 mm
70 903 Mast mit Erdstück H 5000 mm
70 905 Mast mit Erdstück H 6000 mm

70 900 Mast mit Fußplatte H 4000 mm
70 902 Mast mit Fußplatte H 5000 mm
70 904 Mast mit Fußplatte H 6000 mm

Passende Anschlusskästen finden Sie in den
Gebrauchsanweisungen der Lichtmaste.

Accessories

For this luminaire we recommend the following
BEGA luminaire poles:

Tapered aluminium poles,
lacquered with access door and C-clamp
70 914 Pole with anch.section H 4000 mm
70 725 Pole with anch.section H 4500 mm
70 915 Pole with anch.section H 5000 mm
70 916 Pole with anch.section H 6000 mm

70 791 Pole with baseplate H 4000 mm
70 792 Pole with baseplate H 4500 mm
70 794 Pole with baseplate H 5000 mm

Cylindrically stepped aluminium poles,
lacquered with door und C rail
70 901 Pole with anch.section H 4000 mm
70 903 Pole with anch.section H 5000 mm
70 905 Pole with anch.section H 6000 mm

70 900 Pole with baseplate H 4000 mm
70 902 Pole with baseplate H 5000 mm
70 904 Pole with baseplate H 6000 mm

For suitable connection boxes please see the
instructions for use of the luminaire poles.

Accessoires

Pour ce luminaire nous recommandons les
mâts BEGA suivants :

Mâts coniques en aluminium,
laqués avec porte et rail de montage
70 914 Mât avec partie ent. H 4000 mm
70 725 Mât avec partie ent. H 4500 mm
70 915 Mât avec partie ent. H 5000 mm
70 916 Mât avec partie ent. H 6000 mm

70 791 Mât sur platine H 4000 mm
70 792 Mât sur platine H 4500 mm
70 794 Mât sur platine H 5000 mm

Mâts cylindriques étagés en aluminium,
laqués avec porte et rail de montage
70 901 Mât avec partie ent. H 4000 mm
70 903 Mât avec partie ent. H 5000 mm
70 905 Mât avec partie ent. H 6000 mm

70 900 Mât sur platine H 4000 mm
70 902 Mât sur platine H 5000 mm
70 904 Mât sur platine H 6000 mm

Vous trouverez les boîtes de connexion
correspondants dans les fiches d'utilisation
des mâts.

Ersatzteile

Kunststoffabdeckung 15 000 351
LED-Netzteil DEV-0305/700
LED-Modul 3000 K LED-0601/830
LED-Modul 4000 K LED-0601/840
Dichtung Dach 81 000 276
Dichtung Glasaufnahme 83 000 787
Dichtung Dachverschraubung 83 000 989

Spares

Synthetic diffuser 15 000 351
LED power supply unit DEV-0305/700
LED module 3000 K LED-0601/830
LED module 4000 K LED-0601/840
Gasket top 81 000 276
Gasket glass 83 000 787
Gasket screw connection roof 83 000 989

Pièces de rechange

Vasque synthétique 15 000 351
Bloc d'alimentation LED DEV-0305/700
Module LED 3000 K LED-0601/830
Module LED 4000 K LED-0601/840
Joint du toit 81 000 276
Joint du verre 83 000 787
Joint de la fermeture du couvercle 83 000 989