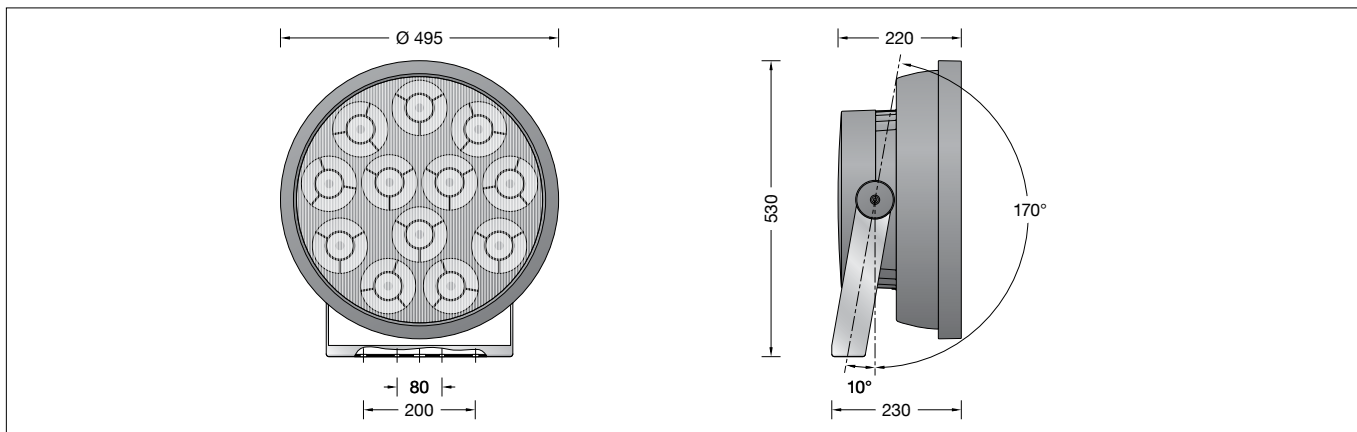


BEGA**84 523**

Hochleistungsscheinwerfer
High-performance floodlight
Projecteur ultra puissant



Gebrauchsanweisung

Anwendung

LED-Hochleistungsscheinwerfer mit bandförmiger Lichtstärkeverteilung. Für eine Vielzahl von Beleuchtungsaufgaben im Innen- und Außenbereich.

Produktbeschreibung

Scheinwerfer besteht aus Aluminiumguss, Aluminium und Edelstahl
Sicherheitsglas mit optischer Struktur
Silikonichtung
Reflektoroberfläche Reinstaluminium mit eingebauter Silikonlinse · BEGA Hybrid Optics® und Raster
Schwenkbereich -10°/+170°
Befestigungsbügel aus Edelstahl
Werkstoff-Nr. 1.4301 mit
1 zentralen Bohrung \varnothing 22 mm und
2 Bohrungen \varnothing 9 mm · Abstand 80 mm
2 Bohrungen \varnothing 11,5 mm · Abstand 200 mm
1 Leitungsveranschauligung für
Netzanschlussleitung von \varnothing 7,5-12 mm
Integrierter Umschalter zur Begrenzung des Lichtstroms auf 70 % · 50 % · 30 %
LED-Netzteil
220-240 V \sim 50-60 Hz
DALI steuerbar
oder dimmbar 1-10 V
BEGA Thermal Control®
Temporäre thermische Regulierung der Leuchtenleistung zum Schutz temperatur-empfindlicher Bauteile, ohne die Leuchte abzuschalten
Schutzklasse I
Schutzart IP 67
Staubdicht und Schutz gegen zeitweiliges Untertauchen
Schlagfestigkeit IK09
Schutz gegen mechanische Schläge < 10 Joule
☞☞☞ – Sicherheitszeichen
CE – Konformitätszeichen
Windangriffsfläche: 0,2 m²
Gewicht: 19,1 kg

Überspannungsschutz

Die in der Leuchte verbauten elektronischen Komponenten sind nach DIN EN 61547 gegen Überspannung geschützt.
Um einen zusätzlichen Schutz z. B. vor Transienten etc. zu erreichen, empfehlen wir separate Überspannungsschutzkomponenten. Sie finden diese auf unserer Website unter www.bega.com.

Instructions for use

Application

LED high-performance floodlight with flat beam light distribution. For a variety of interior and exterior lighting applications.

Product description

Floodlight made of aluminium alloy, aluminium and stainless steel
Safety glass with optical structure
Silicone gasket
Reflector surface made of pure aluminium with integral silicone lens · BEGA Hybrid Optics® and louvre
Swivel range -10°/+170°
Mounting bracket made of stainless steel
Steel grade no. 1.4301 with
1 central drilling \varnothing 22 mm and
2 fixing holes \varnothing 9 mm · 80 mm spacing
2 fixing holes \varnothing 11.5 mm · 200 mm spacing
1 screw cable gland for mains supply cable from \varnothing 7,5-12 mm
Integrated changeover switch for the limitation of the luminous flux to 70 % · 50 % · 30 %
LED power supply unit
220-240 V \sim 50-60 Hz
DALI controllable
or dimmable 1-10 V
BEGA Thermal Control®
Temporary thermal regulation to protect temperature-sensitive components without switching off the luminaire
Safety class I
Protection class IP 67
Dust-tight and protection against temporary immersion
Impact strength IK09
Protection against mechanical impacts < 10 joule
☞☞☞ – Safety mark
CE – Conformity mark
Wind catching area: 0.2 m²
Weight: 19.1 kg

Overvoltage protection

The electronic components installed in the luminaire are protected against overvoltage in accordance with DIN EN 61547.
To achieve an additional protection against e. g. transients, etc. we recommend separate overvoltage protection components. You can find them on our website at www.bega.com.

Fiche d'utilisation

Utilisation

Projecteur ultra puissant à LED à répartition lumineuse elliptique. Pour de nombreuses applications d'éclairage à l'intérieur et l'extérieur.

Description du produit

Projecteur fabriqué en fonderie d'aluminium, aluminium et acier inoxydable
Verre de sécurité à structure optique
Joint silicone
Finition du réflecteur aluminium extra-pur avec lentille en silicone · BEGA Hybrid Optics® et grille de défilement intégrée
Inclinaison -10°/+170°
Etrier de fixation en acier inoxydable
Matériau no. 1.4301 avec
1 trou central \varnothing 22 mm et
2 trous de fixation \varnothing 9 mm · Entraxe 80 mm
2 trous de fixation \varnothing 11,5 mm
Entraxe 200 mm
1 presse-étoupe pour câble de raccordement de \varnothing 7,5-12 mm
Commutateur intégré pour la limitation de flux lumineux à 70 % · 50 % · 30 %
Bloc d'alimentation LED
220-240 V \sim 50-60 Hz
pour commande DALI
ou gradable 1 - 10 V
BEGA Thermal Control®
Régulation thermique temporaire de la puissance des luminaires pour protéger les composants sensibles à la température, sans pour autant éteindre les luminaires
Classe de protection I
Degré de protection IP 67
Étanche à la poussière et protégé contre l'immersion momentanée
Résistance aux chocs mécaniques IK09
Protection contre les chocs mécaniques < 10 joules
☞☞☞ – Sigle de sécurité
CE – Sigle de conformité
Prise au vent: 0,2 m²
Poids: 19,1 kg

Protection contre les surtensions

Les composants électroniques installés dans le luminaire sont protégés contre la surtension conformément à la norme DIN EN 61547.
Pour obtenir une protection supplémentaire contre la surtension, les tensions transitoires etc., nous proposons des composants de protection séparés. Vous les trouverez sur notre site web www.bega.com.

Sicherheit

Für die Installation und für den Betrieb dieser Leuchte sind die nationalen Sicherheitsvorschriften zu beachten. Die Montage und Inbetriebnahme darf nur durch eine elektrotechnische Fachkraft erfolgen. Der Hersteller übernimmt keine Haftung für Schäden, die durch unsachgemäßen Einsatz oder Montage entstehen. Werden nachträglich Änderungen an der Leuchte vorgenommen, so gilt derjenige als Hersteller, der diese Änderungen vornimmt.

Montage

Bei der Montage ist darauf zu achten, dass hinter dem Scheinwerfergehäuse ein Freiraum von ca. 10 cm erforderlich ist. Scheinwerferbefestigung mit 2 Schrauben M10 am Montagegrund oder mit 2 Schrauben M8 und G $\frac{1}{2}$ Mutter auf BEGA Ergänzungssteile. Innensechskantschraube SW 4 lösen und Deckel vom Anschlussgehäuse abheben. Netzanschlussleitung max. 100 mm abisolieren und durch die Leitungsverschraubung führen. Der eingebaute Dichtungseinsatz ist für Leitungen \varnothing 7,5-12 mm bestimmt. Für Leitungen \varnothing 12,1-15 mm ist der im Beipack befindliche Dichtungseinsatz zu verwenden. Schutzleiterverbindung herstellen und elektrischen Anschluss vornehmen. Zur digitalen Ansteuerung ist die Klemme (DALI) zu verwenden. Zur analogen Dimmung ist die Klemme (1-10 V) zu verwenden. Bei Nichtbelegung dieser Klemmen sowie Stellung Drehkodierschalter auf Position 0 wird die Leuchte mit voller Lichtleistung betrieben. Leitungsverschraubung fest anziehen.

Lichtstromreduzierung

Neben der Ansteuerung DALI oder 1-10 V besteht außerdem die Möglichkeit, den Lichtstrom über einen integrierten Drehkodierschalter im Leuchtgehäuse manuell zu begrenzen.

Gleichzeitig wird hierdurch ein Betrieb bei höheren Umgebungstemperaturen möglich.

Schalterstellung 0 = 100%	$t_{a,max}$: 25 °C
Schalterstellung 1 = 70%	$t_{a,max}$: 40 °C
Schalterstellung 2 = 50%	$t_{a,max}$: 45 °C
Schalterstellung 3 = 30%	$t_{a,max}$: 55 °C

Die Umschaltung darf nur durch eine elektrotechnische Fachkraft erfolgen. Anlage spannungsfrei schalten, mindestens 10 Sekunden warten und dann die gewünschte Schalterstellung wählen.

Safety indices

The installation and operation of this luminaire are subject to national safety regulations. Installation and commissioning may only be carried out by a qualified electrician. The manufacturer is then discharged from liability when damage is caused by improper use or installation. If any luminaire is subsequently modified, the persons responsible for the modification shall be considered as manufacturer.

Installation

When making the installation kindly note that a free space of 10 cm is required behind the floodlight housing. Fixing of floodlight to mounting surface with 2 screws M10 or with 2 screws M8 and G $\frac{1}{2}$ nut to BEGA accessories. Undo the hexagon socket screw wrench size 4 and remove the cover from the connection housing. Strip mains supply cable max. 100 mm and pass it through the screw cable gland. The integral gasket insert is intended for cables \varnothing 7.5-12 mm. For cables \varnothing 12,1-15 mm use the gasket insert that you will find in the enclosed bag. Make the earth conductor connection and the electrical connection. For digital control you must use the terminal (DALI). The terminal (1-10 V) is provided for analogue dimming purposes. If these terminals are not assigned and if the rotary coded switch is set to position 0, the luminaire will work with full light output. Tighten screw cable gland.

Reduction of luminous flux

In addition to using DALI or 1-10 V for control purposes, you can limit the luminous flux manually by means of an integrated rotary coded switch inside the luminaire housing.

By this means an operation at higher ambient temperatures is possible.

Switch position 0 = 100%	$t_{a,max}$: 25 °C
Switch position 1 = 70%	$t_{a,max}$: 40 °C
Switch position 2 = 50%	$t_{a,max}$: 45 °C
Switch position 3 = 30%	$t_{a,max}$: 55 °C

Only an electrician is allowed to perform the switching over. Disconnect the system from the power supply, wait at least 10 seconds and then select the required switch position.

Sécurité

Pour l'installation et l'utilisation de ce luminaire, respecter les normes de sécurité nationales. L'installation et la mise en service ne doivent être effectuées que par un électricien agréé. Le fabricant décline toute responsabilité résultant d'une mise en œuvre ou d'une installation inappropriée du produit. Toutes les modifications apportées au luminaire se feront sous la responsabilité exclusive de celui qui les effectuera.

Installation

Lors de montage veiller bien à laisser un espace libre d'environ 10 cm derrière le boîtier du projecteur. Fixation du projecteur avec 2 vis M10 sur support de fixation ou avec 2 vis M8 et écrou G $\frac{1}{2}$ sur accessoires BEGA. Desserrer la vis à six pans creux SW 4 et retirer le couvercle de la boîte de connexion. Dénuder de max 100 mm le câble de raccordement et l'introduire par le presse-étoupe. Le joint d'étanchéité installé est prévu pour des câbles de \varnothing 7,5-12 mm. Pour les câbles \varnothing 12,1 à 15 mm, utiliser le joint d'étanchéité fourni. Mettre à la terre et procéder au raccordement électrique. Pour le pilotage numérique utiliser le bornier (DALI). Pour la gradation analogique utiliser le bornier (1-10 V). Si ces borniers ne sont pas raccordés et si le commutateur de codage rotatif est en position 0, le luminaire fonctionne à pleine puissance. Serrer fermement le presse étoupe.

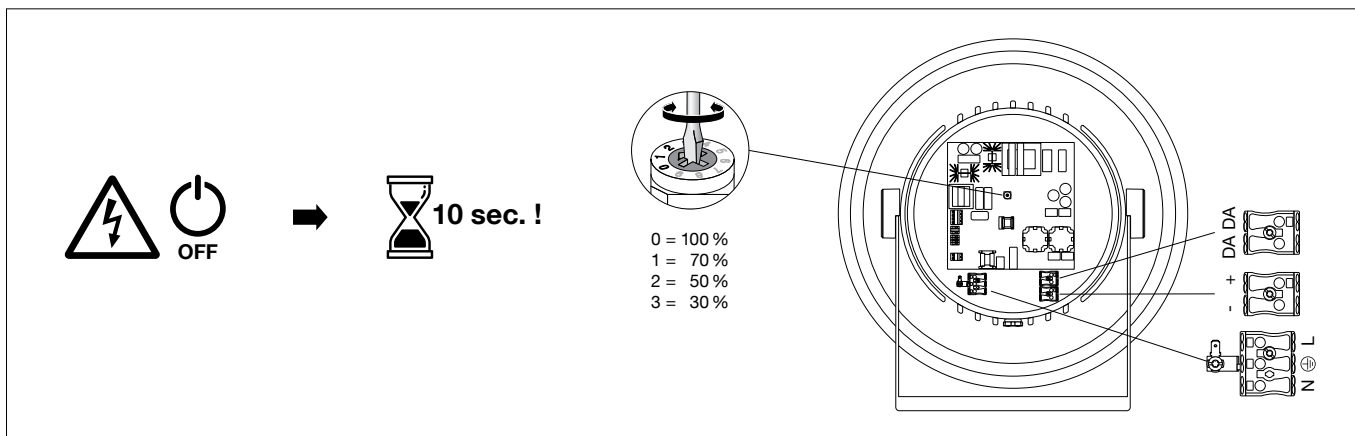
Réduction de flux lumineux

Outre le pilotage numérique ou 1-10 V, il est possible de limiter le flux lumineux manuellement par un commutateur de codage rotatif intégré se trouvant dans le boîtier.

En même temps ce faisant on peut opérer le projecteur aux températures d'ambiance élevées.

Commutateur en pos. 0 = 100%	$t_{a,max}$: 25 °C
Commutateur en pos. 1 = 70%	$t_{a,max}$: 40 °C
Commutateur en pos. 2 = 50%	$t_{a,max}$: 45 °C
Commutateur en pos. 3 = 30%	$t_{a,max}$: 55 °C

La commutation ne doit être effectuée que par un électricien agréé. Travailler hors tension, attendre au minimum 10 secondes, puis sélectionner la position du commutateur souhaitée.



Schutzleiterverbindung zum Anschlussgehäuse herstellen (Steckverbindung) und Deckel so auf das Anschlussgehäuse montieren, dass die Wasserablaufbohrungen im Gehäuserand nach unten gerichtet sind.
Auf richtigen Sitz der Gehäusedichtung achten.
Innensechskantschraube anziehen.
Anzugsdrehmoment = 2,5 Nm.
ScheinwerferEinstellung vornehmen.
Gelenkschraube lösen und Scheinwerfer einstellen.
Gelenkschraube anziehen.
Anzugsdrehmoment = 20 Nm.

Make the earth conductor connection to the connection housing (plug connection) and mount the cover on the connection housing such that the drain holes in the housing edge point downwards.
Make sure that the gasket of housing is positioned correctly.
Tighten the hexagon socket screw.
Torque = 2.5 Nm.
Adjust the floodlight.
Undo the joint screw and adjust the floodlight.
Tighten the joint screw.
Torque = 20 Nm.

Raccorder la boîte de connexion à la terre (connecteur) et installer le couvercle sur la boîte de connexion en veillant à diriger les ouvertures d'évacuation de l'eau qui se trouvent sur le bord de la boîte vers le bas.
Veiller au bon emplacement du joint du boîtier.
Serrer la vis à six pans creux.
Moment de serrage = 2,5 Nm.
Régler le projecteur. Desserrer la vis de la rotule et régler l'angle du projecteur. Serrer la vis de la rotule.
Moment de serrage = 20 Nm.

Bitte beachten Sie:

Den im Leuchtgehäuse befindlichen Trockenmittelbeutel nicht entfernen.
Er dient zur Aufnahme von Restfeuchtigkeit.

Please note:

Do not remove the desiccant pouch from the luminaire housing.
It is needed to remove residual moisture.

Attention :

Ne pas ôter le sachet de dessiccant se trouvant dans l'armature.
Il permet d'absorber l'humidité résiduelle.

Leuchtmittel

Modul-Anschlussleistung 300 W
Leuchten-Anschlussleistung 323 W
Bemessungstemperatur $t_a = 25^\circ\text{C}$
Umgebungstemperatur $t_{a,max} = 25^\circ\text{C}$

Lamp

Module connected wattage 300 W
Luminaire connected wattage 323 W
Rated temperature $t_a = 25^\circ\text{C}$
Ambient temperature $t_{a,max} = 25^\circ\text{C}$

Lampe

Puissance raccordée du module 300 W
Puissance raccordée du luminaire 323 W
Température de référence $t_a = 25^\circ\text{C}$
Température d'ambiance $t_{a,max} = 25^\circ\text{C}$

84 523 K4

Modul-Bezeichnung
3x LED-0699/840 + LED-0698/840
Farbtemperatur 4000 K
Farbwiedergabeindex CRI > 80
Modul-Lichtstrom 47460 lm
Leuchten-Lichtstrom 14870 lm
Leuchten-Lichtausbeute 46 lm/W

84 523 K4

Module designation
3x LED-0699/840 + LED-0698/840
Colour temperature 4000 K
Colour rendering index CRI > 80
Module luminous flux 47460 lm
Luminaire luminous flux 14870 lm
Luminaire luminous efficiency 46 lm/W

84 523 K4

Marquage des modules
3x LED-0699/840 + LED-0698/840
Température de couleur 4000 K
Indice de rendu des couleurs CRI > 80
Flux lumineux du module 47460 lm
Flux lumineux du luminaire 14870 lm
Rendement lum. d'un luminaire 46 lm/W

84 523 K3

Modul-Bezeichnung
3x LED-0699/830 + LED-0698/830
Farbtemperatur 3000 K
Farbwiedergabeindex CRI > 80
Modul-Lichtstrom 46020 lm
Leuchten-Lichtstrom 14419 lm
Leuchten-Lichtausbeute 44,6 lm/W

84 523 K3

Module designation
3x LED-0699/830 + LED-0698/830
Colour temperature 3000 K
Colour rendering index CRI > 80
Module luminous flux 46020 lm
Luminaire luminous flux 14419 lm
Luminaire luminous efficiency 44,6 lm/W

84 523 K3

Marquage des modules
3x LED-0699/830 + LED-0698/830
Température de couleur 3000 K
Indice de rendu des couleurs CRI > 80
Flux lumineux du module 46020 lm
Flux lumineux du luminaire 14419 lm
Rendement lum. d'un luminaire 44,6 lm/W

84 523 K2

Modul-Bezeichnung
3x LED-0699/622 + LED-0698/622
Farbtemperatur 2200 K
Farbwiedergabeindex CRI > 65
Modul-Lichtstrom 44580 lm
Leuchten-Lichtstrom 13968 lm
Leuchten-Lichtausbeute 43,2 lm/W

84 523 K2

Module designation
3x LED-0699/622 + LED-0698/622
Colour temperature 2200 K
Colour rendering index CRI > 65
Module luminous flux 44580 lm
Luminaire luminous flux 13968 lm
Luminaire luminous efficiency 43,2 lm/W

84 523 K2

Marquage des modules
3x LED-0699/622 + LED-0698/622
Température de couleur 2200 K
Indice de rendu des couleurs CRI > 65
Flux lumineux du module 44580 lm
Flux lumineux du luminaire 13968 lm
Rendement lum. d'un luminaire 43,2 lm/W

Lichttechnik

Scheinwerfer mit rotationssymmetrischem Reflektor und bandförmiger Lichtstärkeverteilung.
Halbstreuwinkel 11/54°

In der Ebene quer zu den Rippen des Sicherheitsglases wird das Licht gestreut, in der Ebene parallel zu den Rippen gebündelt.
Daher ergeben sich unterschiedliche Halbstreuwinkel.
Das Sicherheitsglas mit innenliegender Rippenstruktur muss so gedreht werden, dass die Rippen senkrecht zur längsten Achse des anzustrahlenden Objektes stehen.

Light technique

Floodlight with rotationally symmetrical reflector and flat beam light distribution.
Half beam angle 11/54°

Wide flat beam light distribution is achieved in the vertical plane of the fluted glass, a narrow beam light distribution in the horizontal plane. This results in different half beam angles. The safety glass with inlying fluted structure has to be turned in such way that its grooves are vertically adjusted to the longest axis of the floodlight object.

Technique d'éclairage

Projecteur avec réflecteur à rotation symétrique et répartition lumineuse elliptique.
Angle de diffusion à demi-intensité 11/54°

Dans le plan perpendiculaire aux rainures du verre de sécurité le faisceau est diffus, dans le plan parallèle aux rainures le faisceau est étroit.
D'où les angles différents.
Le verre de sécurité avec rainures internes doit être orienté de telle façon que les rainures soient perpendiculaires à l'axe longitudinal de l'objet à éclairer.

Reinigung · Pflege

Leuchte regelmäßig mit lösungsmittelfreien Reinigungsmitteln von Schmutz und Ablagerungen säubern.
Dafür keinen Hochdruckreiniger verwenden.

Cleaning · Maintenance

Clean luminaire regularly with solvent-free cleansers from dirt and deposits.
Do not use high pressure cleaners.

Nettoyage · Entretien

Nettoyer régulièrement le luminaire et le débarrasser des dépôts et des souillures.
Ne pas utiliser de nettoyeur haute pression.

Austausch des LED-Moduls

Die Bezeichnung des LED-Moduls ist auf einem Etikett in der Leuchte vermerkt.
BEGA Ersatzmodule entsprechen in Lichtfarbe und Lichtleistung den ursprünglich verbauten Modulen.
Der Austausch kann mit handelsüblichem Werkzeug durch qualifizierte Personen erfolgen.
Anlage spannungsfrei schalten und Leuchte öffnen.
Bitte beachten Sie die Montageanleitung des LED-Moduls.
Dichtungen der Leuchte überprüfen, ggf. ersetzen. Ein defektes Glas muss ersetzt werden.
Leuchte schließen.

Replacing the LED module

The designation of the LED module is noted on a label in the luminaire.
The light colour and light output of BEGA replacement modules correspond to those of the modules originally fitted.
The module can be replaced by qualified persons using standard tools.
Disconnect the system and open the luminaire. Please follow the installation instructions for the LED module.
Inspect and, if necessary, replace the luminaire gaskets.
Defective glass must be replaced.
Close the luminaire.

Remplacement du module LED

La désignation du module LED est inscrite sur une étiquette collée dans le luminaire.
Les modules de rechange BEGA correspondent aux modules d'origine en termes de couleur de lumière et de flux lumineux. Le module LED peut être remplacé par une personne qualifiée à l'aide d'outils disponibles dans le commerce.
Travailler hors tension et ouvrir le luminaire. Respecter la fiche d'utilisation du module LED. Vérifier et remplacer les joints du luminaire le cas échéant.
Un verre endommagé doit être remplacé.
Fermer le luminaire.

Ergänzungsteile

Montagedose und Befestigungssockel für die ortsfeste Montage eines Scheinwerfers auf Pfeilern, Wänden oder unter Decken

- 70 225** Montagedose IP 65
70 348 Montagedose IP 55
70 208 Befestigungssockel h = 120 mm

Aufsatzmuffen für die Montage eines Scheinwerfers auf einem Mast

- 70 342** Aufsatzmuffe ø 76 mm
70 343 Aufsatzmuffe ø 89 mm

Traverse für die Montage eines Scheinwerfers an Stahlmaste oder an Wandflächen

- 70 391** Traverse

Aufsatzmuffen für die Montage von 1-2 Traversen auf einem Stahlmast

- 70 387** Aufsatzmuffe ø 76 mm
70 388 Aufsatzmuffe ø 89 mm

Mastaufsätze für die Mehrfachanordnung von Scheinwerfern auf einem Stahlmast

- 70 762** Mastaufsatz für 2 Scheinwerfer
70 763 Mastaufsatz für 3 Scheinwerfer
70 764 Mastaufsatz für 4 Scheinwerfer

Scheinwerfertraversen mit Anschlusskasten für die Montage auf Wände, unter Decken oder auf dem Boden

- 70 761** Traverse für 3 Scheinwerfer
70 765 Traverse für 6 Scheinwerfer

- 71 071** Scheinwerferbefestigung

71 101 Blende

Die aufschraubbare Blende verhindert den seitlichen Einblick aus einer Richtung bis 45°.

Zu den Ergänzungsteilen gibt es eine gesonderte Gebrauchsanweisung.

Accessories

Mounting box and mounting base for permanent mounting of floodlights on pillars, walls and ceilings

- 70 225** Mounting box IP 65
70 348 Mounting box IP 55
70 208 Mounting base h = 120 mm

Pole caps for mounting a floodlight on a pole

- 70 342** Pole cap for ø 76 mm
70 343 Pole cap for ø 89 mm

Outrigger arm for the installation of one floodlight at BEGA steel poles or on walls

- 70 391** Outrigger arm

Pole caps for mounting 1-2 outrigger arms on top of a steel pole

- 70 387** Pole cap for pole ø 76 mm
70 388 Pole cap for pole ø 89 mm

Pole top attachments for multi-arrangement of floodlights on a steel pole

- 70 762** Pole top attach. for 2 floodlights
70 763 Pole top attach. for 3 floodlights
70 764 Pole top attach. for 4 floodlights

Cross beams for floodlights for mounting on walls, under ceilings or on the floor

- 70 761** Cross beam for 3 floodlights
70 765 Cross beam for 6 floodlights

- 71 071** Fixing of floodlight

71 101 Shield

The shield can be screwed on and prevents lateral glare from one direction up to an angle of 45°.

For the accessories a separate instructions for use can be provided upon request.

Accessoires

Boîte de montage et socle de fixation pour l'installation fixe d'un projecteur sur des piliers, des murs ou au plafond

- 70 225** Boîte de montage IP 65
70 348 Boîte de montage IP 55
70 208 Socle de fixation h = 120 mm

Manchons pour l'installation d'un projecteur sur un mât

- 70 342** Manchon pour mât ø 76 mm
70 343 Manchon pour mât ø 89 mm

Traverse pour le montage d'un projecteur sur des mâts BEGA en acier ou sur des murs

- 70 391** Traverse

Manchons pour le montage de 1-2 traverses sur un mât en acier

- 70 387** Manchon pour mât ø 76 mm
70 388 Manchon pour mât ø 89 mm

Manchons d'adaptation pour le montage de plusieurs projecteurs sur un mât en acier

- 70 762** Manchon d'adapt. p. 2 projecteurs
70 763 Manchon d'adapt. p. 3 projecteurs
70 764 Manchon d'adapt. p. 4 projecteurs

Traverse d'adaptation pour projecteurs, pour le montage sur murs, sous plafonds ou sur le sol

- 70 761** Traverse d'adapt. p. 3 projecteurs
70 765 Traverse d'adapt. p. 6 projecteurs

- 71 071** Fixation du projecteur

71 101 Visière

La visière à fixer par vis empêche le contact visuel latéral jusqu'à d'une direction donnée 45°.

Une fiche d'utilisation pour ces accessoires est disponible.

Ersatzteile

Ersatzglas	14 001 208
LED-Netzteil	DEV-0257/4200
LED-Modul 2200 K	LED-0699/622
LED-Modul 3000 K	LED-0699/830
LED-Modul 4000 K	LED-0699/840
LED-Modul 2200 K mittig	LED-0698/622
LED-Modul 3000 K mittig	LED-0698/830
LED-Modul 4000 K mittig	LED-0698/840
Reflektor	76 001 497 M
Dichtung Glas	83 001 578
Dichtring Anschlussgehäuse	83 001 609

Spares

Spare glass	14 001 208
LED power supply unit	DEV-0257/4200
LED module 2200 K	LED-0699/622
LED module 3000 K	LED-0699/830
LED module 4000 K	LED-0699/840
LED module 2200 K center	LED-0698/622
LED module 3000 K center	LED-0698/830
LED module 4000 K center	LED-0698/840
Reflector	76 001 497 M
Gasket glass	83 001 578
Sealing ring connection housing	83 001 609

Pièces de rechange

Verre de rechange	14 001 208
Bloc d'alimentation LED	DEV-0257/4200
Module LED 2200 K	LED-0699/622
Module LED 3000 K	LED-0699/830
Module LED 4000 K	LED-0699/840
Module LED 2200 K centre	LED-0698/622
Module LED 3000 K centre	LED-0698/830
Module LED 4000 K centre	LED-0698/840
Réflecteur	76 001 497 M
Joint du verre	83 001 578
Joint rondelle boîtier de raccordement	83 001 609