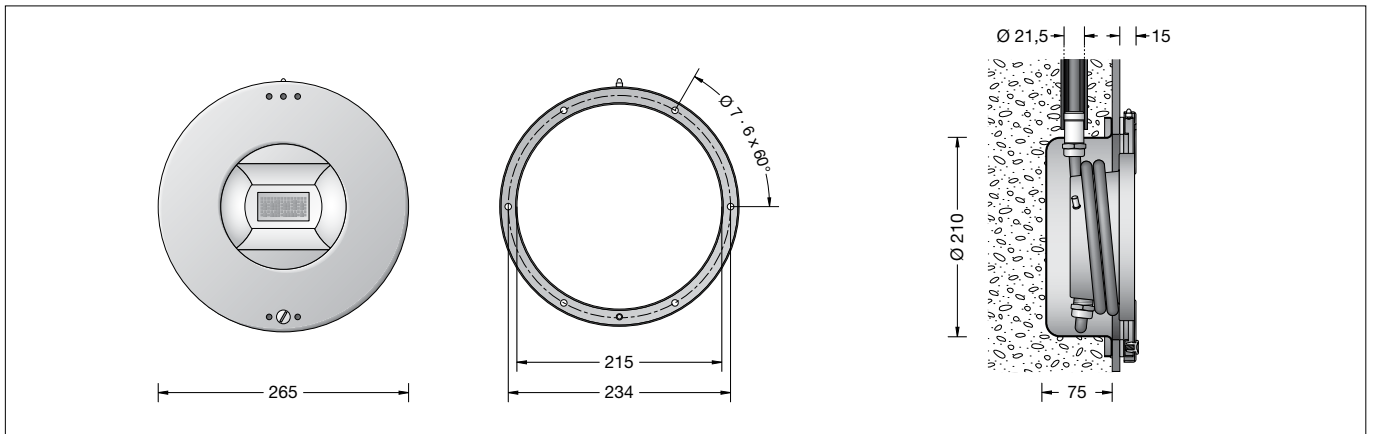


BEGA**84 400**

Schwimmbadleuchte
Swimming pool luminaire
Luminaire de piscine

**Gebrauchsanweisung****Anwendung**

LED-Einbau-Schwimmbadleuchte für die Beleuchtung von öffentlichen und privaten Schwimm- und Badebecken.

- Becken mit Wandfliesen
- Becken mit Folienauskleidung
- Metall- oder Kunststoffbecken

Bitte beachten Sie:

Die Leuchte ist nur für den Betrieb unter Wasser bestimmt. Empfohlene Einbautiefe etwa 400 - 700 mm unter Wasseroberfläche.

Leuchtmittel

Modul-Anschlussleistung	51 W
Leuchten-Anschlussleistung	62 W
Bemessungstemperatur	$t_a = 25\text{ °C}$
Umgebungstemperatur	$t_{a\text{max}} = 45\text{ °C}$

84 400 K3

Modul-Bezeichnung	LED-0679/830
Farbtemperatur	3000 K
Farbwiedergabeindex	CRI > 80
Modul-Lichtstrom	6655 lm
Leuchten-Lichtstrom*	4610 lm
Leuchten-Lichtausbeute*	74,4 lm/W

* vorläufige Daten

Produktbeschreibung

Schwimmbadleuchte besteht aus Edelstahl – Werkstoff Nr. 1.4401 – elektropoliert
Sicherheitsglas klar · Silikonichtung
Reflektor aus eloxiertem Reinstaluminium
Chlorwasserbeständige Anschlussleitung
05RN8-F 2 x 1[□] · Mantelfarbe blau
Leitungslänge 3 m
Einbaugeschäube und Lampengehäuse mit je 1 Leitungsverschraubung
Schlauchanschluss am Einbaugeschäube für Weich-PVC-Schutzschlauch $\varnothing 28 \times 3,5$ mm
PVC-Schutzschlauch für Leitungsführung muss bauseitig gestellt werden
BEGA - Bestell-Nr. 62 000 250
Schutzklasse III
Schutzart IP 68 10 m · Druckwasserdicht
maximale Eintauchtiefe 10 m
Gewicht: 3,2 kg

Lichttechnik

Einbautiefe 400 - 700 mm unter der Wasseroberfläche.
Um für private Schwimmbäder eine gleichmäßige Leuchtdichteverteilung zu erzielen, empfehlen wir einen Achsenabstand von 2,00 - 3,00 m.

Instructions for use**Application**

LED recessed mounted swimming pool luminaire for illumination of public or private swimming and bathing pools.

- pools with tiled walls
- pools with foil cladding
- metal or plastic pools

Please note:

The luminaire is only suitable for operation under water. Recommended installation depth 400 to 700 mm below water level.

Lamp

Module connected wattage	51 W
Luminaire connected wattage	62 W
Rated temperature	$t_a = 25\text{ °C}$
Ambient temperature	$t_{a\text{max}} = 45\text{ °C}$

84 400 K3

Module designation	LED-0679/830
Colour temperature	3000 K
Colour rendering index	CRI > 80
Module luminous flux	6655 lm
Luminaire luminous flux*	4610 lm
Luminaire luminous efficiency*	74,4 lm/W

* preliminary data

Product description

Swimming pool luminaire made of stainless steel
– steel grade no. 1.4401 – electro polished
Clear safety glass · Silicone gasket
Anodised pure aluminium reflector
Chlorine water resistant connecting cable
05RN8-F 2 x 1[□] · Sheathing colour blue
Cable length 3 m
Recessed housing and lamp housing with 1 screw cable gland each
Hose connection on recessed housing for soft PVC hose $\varnothing 28 \times 3,5$ mm
The PVC hose is not included and must be provided by others
BEGA - Order No. 62 000 250
Safety class III
Protection class IP 68 10 m
Water pressure tight
Maximum immersion depth 10 m
Weight: 3.2 kg

Light technique

Installation depth 400 to 700 mm below water level.
In order to achieve uniform luminance distribution for private swimming pools, we recommend an axis distance of 2.00 - 3.00 m.

Fiche d'utilisation**Utilisation**

Projecteur de piscine encastré à LED pour l'éclairage de piscines publiques et privées.

- bassins avec parois carrelées,
- bassins revêtus d'une feuille plastique
- bassins à paroi mince en métal ou en matière synthétique

Attention :

Le luminaire doit être utilisé uniquement sous l'eau. Profondeur d'encastrement conseillée 400 jusqu'à 700 mm sous la surface de l'eau.

Lampe

Puissance raccordée du module	51 W
Puissance raccordée du luminaire	62 W
Température de référence	$t_a = 25\text{ °C}$
Température d'ambiance	$t_{a\text{max}} = 45\text{ °C}$

84 400 K3

Marquage des modules	LED-0679/830
Température de couleur	3000 K
Indice de rendu des couleurs	CRI > 80
Flux lumineux du module	6655 lm
Flux lumineux du luminaire*	4610 lm
Rendement lum. d'un luminaire*	74,4 lm/W

* données provisoires

Description du produit

Projecteur de piscine fabriqué en acier inoxydable
– alliage 1.4401 – électropoli
Verre de sécurité clair · Joint silicone
Réflecteur en aluminium pur anodisé
Câble de raccordement résistant à l'eau 05RN8-F 2 x 1[□]
Couleur de la gaine: bleue
Longueur de câble 3 m
1 presse-étoupe sur le boîtier à encastrer et 1 presse-étoupe sur le boîtier-lampe
Manchon de raccordement au boîtier d'encastrement pour gaine PVC souple de protection $\varnothing 28 \times 3,5$ mm
La gaine de protection PVC n'est pas fournie
BEGA - No de commande 62 000 250
Classe de protection III
Degré de protection IP 68 10 m
Étanche à la pression de l'eau jusqu'à une profondeur d'installation de 10 m
Poids: 3,2 kg

Technique d'éclairage

Profondeur de montage de 400 à 700 mm sous la surface de l'eau.
Pour obtenir une répartition lumineuse uniforme dans des piscines privées, nous recommandons une interdistance de 2,00 - 3,00 m.

Bitte beachten Sie:
Die Leuchte ist nur mit einem Betriebsgerät zu betreiben, das die Anforderungen nach EN 61347-2-13 erfüllt. Die maximale Leerlaufspannung von 30 V DC muss SELV oder SELV-äquivalent entsprechen.

Please note:
The luminaire can only be operated with an operating device that fulfills the requirements according to EN 61347-2-13. The maximum idle voltage of 30 V DC must conform to SELV or SELV equivalent.

Attention :
Le luminaire ne peut fonctionner qu'avec un système de commande conforme aux exigences de la norme EN 61347-2-13. La tension de sortie maximale de 30 V DC doit correspondre ou être équivalente au domaine TBT.

Montage

Die Schwimmbadleuchte darf nur unter Wasser betrieben werden.

Für den elektrischen Anschluss der Leuchte ist eine 24 V Sicherheits-Gleichspannungsquelle erforderlich, welche eine geglättete Restwelligkeit von maximal 10 % aufweist – siehe Ergänzungssteile.

Bei Verwendung anderer Sicherheits-Gleichspannungsquellen muss bauseits eine Sicherung (max. 6 A) vorgeschaltet werden.

Dabei auf polrichtigen Anschluss achten. (Sonst Zerstörung des DC Konverters)

Die schwarze Ader ist mit dem Minuspol, die rote Ader mit dem Pluspol am Netzteil zu verbinden.

Einbau in Betonbecken:

Das Einbaugeschäube wird bei der Herstellung des Beckens eingegossen. Einbaugeschäube auf der Schalung einmessen und so befestigen, dass die Leitungseinführung oben liegt.

Kontakt mit Baustahl muss vermieden werden.

Den bauseits zu stellenden PVC-Schutzschlauch \varnothing 28 x 3,5 mm (BEGA Bestellnummer 62 000 250) an das Einbaugeschäube wasserdicht anschließen.

Den PVC-Schlauch bauseitig so führen, dass die Anschlussleitung eingeschoben und keine Selbstentleerung des Beckens eintreten kann. Gegebenenfalls den PVC-Schlauch mit einer zusätzlichen PG-Endverschraubung (BEGA Best-Nr. 750215V) abdichten.

Installation

The swimming pool luminaire must only be operated under water.

A 24 V safety direct voltage source with a smoothed residual ripple of max. 10 % is required for the electrical connection of the luminaire – see accessories.

If other safety direct voltage sources are used, an upstream fuse (max. 6 A) must be provided by the customer.

Make sure that the poles are connected correctly. (otherwise destruction of the DC-converter)

Connect black conductor with negative pole and red conductor with positive pole of the power supply unit.

Installation in concrete pools:

The recessed housing of the floodlight is casted-in while the pool is being made. Calibrate recessed housing. The recessed housing is fixed with screws onto the shuttering with the cable entry upwards.

Contact with construction steel must be avoided.

Clamp the PVC hose \varnothing 28 x 3.5 mm (BEGA - Order No. 62 000 250) provided by others to the recessed housing.

The PVC hose must be led in such a way that the connecting cable can be inserted and that no self-emptying of the pool can occur. Where appropriate seal the PVC hose with an additional PG gland (BEGA Order No. 750215V).

Installation

Le luminaire de piscine ne doit fonctionner qu'en position immergée.

Une 24 V source d'alimentation CC de sécurité présentant une ondulation résiduelle lissée de 10 % maximum est nécessaire au raccordement électrique du luminaire – voir les accessoires.

L'utilisation d'autres sources d'alimentation CC de sécurité nécessite l'installation d'un fusible en amont dans le circuit (max. 6 A).

Lors du raccordement, veuillez respecter la polarité. (Sinon destruction du Convertisseur DC)

La gaine noire doit être branchée au pôle négatif du bloc d'alimentation et la gaine rouge au pôle positif.

Installation dans un bassin en béton:

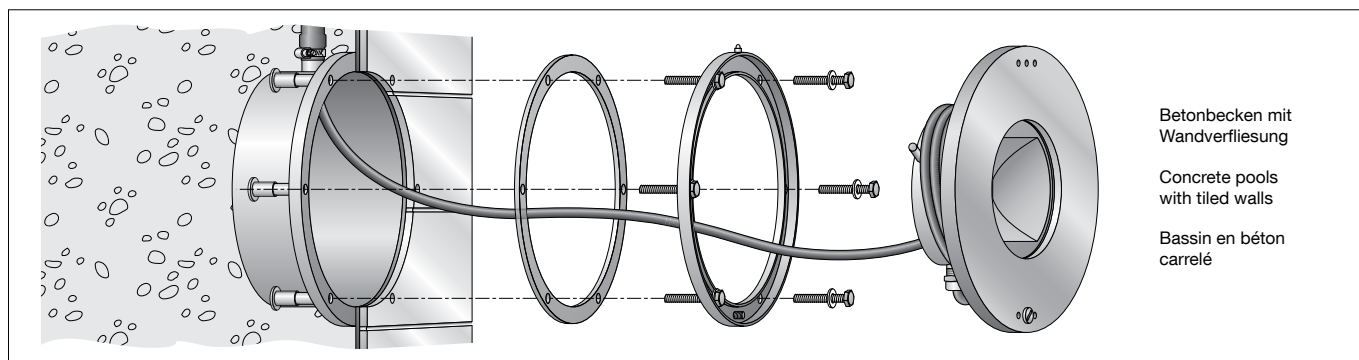
Le boîtier à encastrer est coulé dans le béton lors de la construction du bassin. Marquer l'emplacement du boîtier à encastrer.

Fixer avec les vis dans le coffrage de telle sorte que le presse-étoupe soit situé en haut.

Eviter tout contact avec d'autres parties en acier.

Fixer avec le collier la gaine PVC \varnothing 28 x 3,5 mm (à prévoir sur le chantier) – BEGA No de commande 62 000 250 – au boîtier à encastrer. Installer la gaine PVC de telle sorte que le câble de raccordement puisse être enfilé et que le bassin ne se vide pas.

Le cas échéant, étanchéifier la gaine PVC avec un presse-étoupe PG (BEGA No. de commande 750215V).



• **Betonbecken mit Wandverfliesung**

Nach Entfernen der Schalung Einbaugeschäube reinigen – Schrauben wieder einsetzen, damit die Gewindebohrungen freibleiben.

Fliesen bis zum Innendurchmesser des Einbaugeschäubes anbringen. Flanschring – Zapfen nach oben gerichtet – unter Verwendung einer Flanschdichtung gegen die Beckenwand setzen und mit Schrauben fest verbinden. Schrauben nicht ohne Dichtringe verwenden. Die zweite Flanschdichtung wird nur bei Becken mit Folienauskleidung und dünnwandigen Becken benötigt. Wenn die Schrauben in ihrer Länge nicht ausreichen, handelsübliche Schrauben in der benötigten Länge aus Edelstahl 1.4401 verwenden.

Fuge zwischen Einbaugeschäube und Flanschring mit geeigneter Dichtungsmasse ausspritzen. Leitung durch Leitungsverschraubung und PVC-Schutzschlauch führen. Da Wartungsarbeiten oberhalb des Wasserspiegels erfolgen, auf ausreichende Leitungslänge achten. Leitungsverschraubungen anziehen. Leitung um Lampengehäube wickeln. Lampengehäube auf Zapfen einhängen – Leitungsverschraubung unten – und mit beigefügtem Schraubendreher befestigen.

• **Concrete pools with tiled walls**

After removing the formwork clean recessed housing, re-insert screws in order to keep the tapped holes clean.

Tile the pool up to the inner diameter of the recessed housing. Place the flange ring with a flange gasket against the pool wall - locating pin at the top – and connect with screws firmly. Do not use screws without gasket rings.

The second flange gasket is only required for pools with foil lining and in thin walled pools. If the screws are not long enough, suitable stainless steel screws Grade 1.4401 of the required length can be used. Inject suitable compound between the flange ring and the recessed housing. Lead cable through the screw gland and PVC hose. As maintenance work is carried out above the water surface provide for a suitable cable length. Tighten the screw cable glands.

Wind the mains supply cable round the lamp housing. Hook the lamp housing onto the locating pin – screw cable gland down – and tighten swivel using enclosed screw driver.

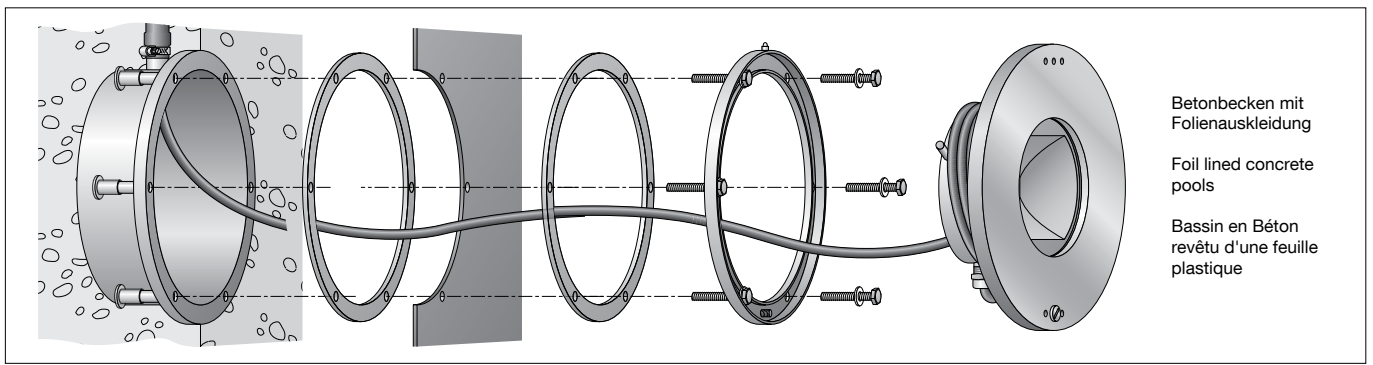
• **Bassin en béton carrelé**

Après avoir démonté le coffrage, nettoyer le boîtier à encastrer, réinstaller les vis afin de protéger les trous filetés.

Poser les carreaux jusqu'à la limite du diamètre intérieur du boîtier à encastrer. Poser la flasque et un joint de flasque contre le mur du bassin – ergot vers le haut – et visser l'ensemble en serrant fermement les vis.

Ne pas utiliser les vis sans les rondelles d'étanchéité. Le deuxième joint de flasque n'est utilisé que dans les bassins recouverts d'une feuille plastique et dans les bassins à parois mince. Dans le cas où la longueur des vis n'est pas suffisante, utiliser des vis de longueur adéquate en acier inoxydable 1.4401. Calfauter l'espace entre le boîtier et la flasque avec une matière isolante appropriée. Introduire le câble dans le presse-étoupe et dans la gaine PVC.

Afin de procéder à l'entretien hors de l'eau, prévoir une longueur de câble suffisante. Serrer les presse-étoupes. Enrouler le câble autour du boîtier-lampe. Suspender ce dernier dans l'ergot de fixation – presse-étoupe vers le bas – et fixer avec la vis en utilisant le tournevis fourni.



Betonbecken mit
Folienauskleidung

Foil lined concrete
pools

Bassin en Béton
revêtu d'une feuille
plastique

• Betonbecken mit Folienauskleidung

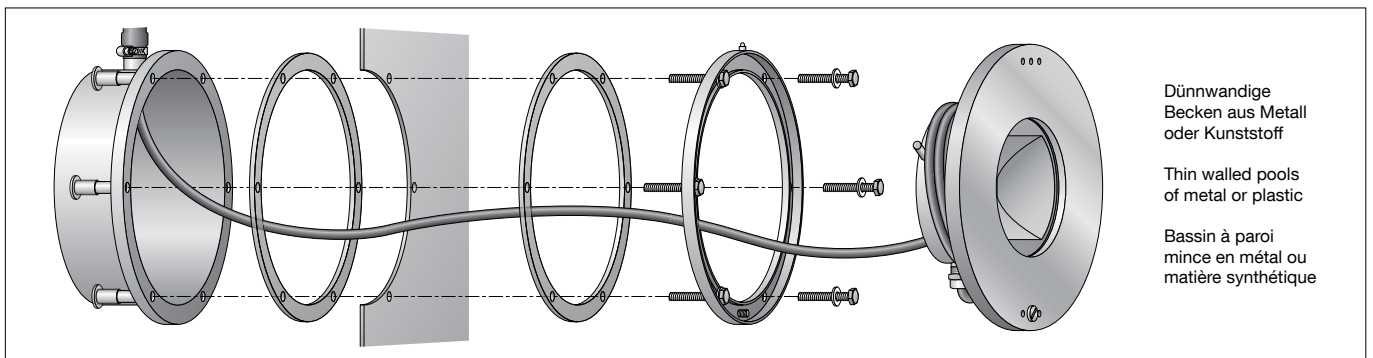
Nach Entfernen der Schalung Einbaugehäuse reinigen. Nach dem Einlegen der Folie in das Becken erforderliche Öffnung und Lochungen für Schrauben ausschneiden. Die Beckenfolie muss zwischen den beiden Flanschdichtungen liegen. Schrauben nicht ohne Dichtringe verwenden. Schrauben durch Lochungen von Flanschring – Zapfen nach oben gerichtet – Flanschdichtung – Folie – zweite Flanschdichtung führen und mit dem Einbaugehäuse verschrauben. Schrauben fest anziehen. Leitung durch Leitungsveranschraubung und PVC-Schutzschlauch führen. Da Wartungsarbeiten oberhalb des Wasserspiegels erfolgen, auf ausreichende Leitungslänge achten. Leitungsveranschraubungen anziehen. Leitung um das Lampengehäuse wickeln. Lampengehäuse auf Zapfen einhängen – Leitungsveranschraubung unten – und mit beigefügtem Schraubendreher befestigen.

• Foil lined concrete pools

After demoulding, clean recessed housing. After inlaying the foil into the pool cut out the necessary opening in the foil plus the holes for screws. The pool foil must be positioned between the two flange gaskets. Do not use screws without ring gaskets. Lead screws through holes of flange ring – the locating pin directed upwards – flange gasket – foil – second flange gasket. Place complete unit with screws onto the recessed housing. Tighten screws firmly. Lead cable through the screw gland and PVC hose. As maintenance work is carried out above the water surface provide for a suitable cable length. Tighten the screw cable glands firmly. Wind the cable round the lamp housing. Hook the lamphouse on locating pin – screw cable gland downwards – and tighten swivel using enclosed screw driver.

• Bassin en béton avec feuille plastique

Après avoir retiré le coffrage, nettoyer le boîtier à encastrer. Après avoir mis en place la feuille plastique dans le bassin, découper les ouvertures et les trous nécessaires pour les vis. La feuille plastique doit se trouver entre les deux joints de la flasque. Ne pas utiliser les vis sans les rondelles d'étanchéité. Introduire les vis dans les trous de flasque-ergot vers le haut – joint de flasque – feuille plastique – deuxième joint de flasque. Installer l'ensemble avec les vis sur le boîtier à encastrer. Bien serrer les vis. Introduire le câble dans le presse-étoupe et dans la gaine PVC. Afin de procéder à l'entretien hors de l'eau, prévoir une longueur de câble suffisante. Resserrer les presse-étoupes. Enrouler le câble autour du boîtier lampe. Suspendre ce dernier à l'ergot – presse-étoupe vers le bas – et serrer la vis avec le tournevis fourni.



Dünnwandige
Becken aus Metall
oder Kunststoff

Thin walled pools
of metal or plastic

Bassin à paroi
mince en métal ou
matière synthétique

• Dünnwandige Becken aus Metall oder Kunststoff

Einbauöffnung mit Flanschring auf der Beckenwand einmessen. Flanschring – Zapfen nach oben gerichtet – kann als Schablone zum anzeichnen der Einbauöffnung \varnothing 215 mm und der Durchgangsbohrungen \varnothing 7 mm verwendet werden. Einbauöffnung und Bohrungen in Beckenwand einbringen. Die Beckenwand muss zwischen den beiden Flanschdichtungen liegen. Einbaugehäuse – Leitungseinführung oben – von außen unter Verwendung einer Flanschdichtung gegen die Beckenwand setzen. Flanschring – Zapfen nach oben gerichtet – von innen unter Verwendung einer Flanschdichtung gegen die Beckenwand setzen und gesamte Einheit fest verschrauben. Schrauben nicht ohne Dichtringe verwenden. Den bauseits zu stellenden PVC-Schutzschlauch \varnothing 28 x 3,5 mm (BEGA Bestell-Nr. 62000250) an das Einbaugehäuse anschließen. Den PVC-Schlauch bauseitig so führen, dass die Anschlussleitung eingeschoben und keine Selbstentleerung des Beckens eintreten kann. Gegebenenfalls den PVC-Schlauch mit einer zusätzlichen PG-Endverschraubung (BEGA Best-Nr. 750215V) abdichten. Leitung durch Leitungsveranschraubung und PVC-Schutzschlauch führen. Da Wartungsarbeiten oberhalb des Wasserspiegels erfolgen, auf ausreichende Leitungslänge achten. Leitungsveranschraubungen anziehen. Leitung um das Lampengehäuse wickeln. Lampengehäuse auf Zapfen einhängen. – Leitungsveranschraubung unten – und mit beigefügtem Schraubendreher befestigen.

• Recessing in thin walled pools of metal or synthetic

Calibrate recess opening with flange ring to pool wall. Use flange ring with locating pin directed upwards as a template to mark the recessed opening \varnothing 215 mm and the fixing holes \varnothing 7.0 mm. Prepare recessed opening and drill holes in pool wall. The pool wall must be between both flange gaskets. Fix the recessed housing from outside against the pool by using a flange gasket – cable entry upwards – place flange ring from inside against the pool wall by using a flange gasket – locating pin directed upwards – and connect complete unit firmly with screws. Screws must be used with gasket rings only. Clamp the PVC hose \varnothing 28 x 3,5 mm provided by others (BEGA Order No. 62000250) to the recessed housing. The PVC hose must be led in such a way that the connecting cable can be inserted and that no self-emptying of the pool can occur. Where appropriate seal the PVC hose with an additional PG gland (BEGA Order No. 750215V). Lead the cable through the screw cable gland and the PVC hose. As maintenance work is carried out above the water surface provide for a suitable cable length. Tighten screw cable gland. Wind the cable round the luminaire housing. Hook the lamp housing onto the locating pin – screw cable gland downwards – and tighten swivel using enclosed screw driver.

• Installation dans bassins à paroi mince en métal ou en matière synthétique

Marquer l'ouverture d'encastrement dans la paroi du bassin. Utiliser la flasque – ergot vers le haut – comme gabarit pour une ouverture d'encastrement de \varnothing 215 mm et des trous de \varnothing 7 mm. Découper l'ouverture d'encastrement et percer les trous dans la paroi du bassin. La paroi du bassin doit se trouver entre les deux joints de la flasque. Poser le boîtier à encastrer de l'extérieur contre la paroi du bassin en utilisant un joint de flasque – presse-étoupe vers le haut. Poser la flasque de l'intérieur contre la paroi du bassin en utilisant un joint de flasque – ergot vers le haut – et relier l'ensemble en serrant fermement les vis. Ne pas utiliser les vis sans les rondelles d'étanchéité. Fixer avec le collier la gaine PVC \varnothing 28 x 3,5 mm (à prévoir sur le chantier) – BEGA No de commande 62000250 – au boîtier à encastrer. Installer la gaine PVC de telle sorte que le câble de raccordement puisse être enfilé et que le bassin ne se vide pas. Le cas échéant, étanchéifier la gaine PVC avec un presse-étoupe PG (BEGA No. de commande 750215V). Introduire le câble dans le presse-étoupe et dans la gaine PVC. Afin de procéder à l'entretien hors de l'eau, prévoir une longueur de câble suffisante. Bien serrer les presse-étoupes. Enrouler le câble autour du boîtier-lampe. Suspendre ce dernier dans l'ergot de fixation – presse-étoupe vers le bas – et serrer la vis avec le tournevis fourni.

Sicherheit

Für die Installation und für den Betrieb dieser Leuchte sind die nationalen Sicherheitsvorschriften zu beachten. Die Montage und Inbetriebnahme darf nur durch eine elektrotechnische Fachkraft erfolgen. Der Hersteller übernimmt keine Haftung für Schäden, die durch unsachgemäßen Einsatz oder Montage entstehen. Werden nachträglich Änderungen an der Leuchte vorgenommen, so gilt derjenige als Hersteller, der diese Änderungen vornimmt.

Austausch des LED-Moduls

Die Bezeichnung des LED-Moduls ist auf einem Etikett in der Leuchte vermerkt. BEGA Ersatzmodule entsprechen in Lichtfarbe und Lichtleistung den ursprünglich verbauten Modulen. Der Austausch kann mit handelsüblichem Werkzeug durch qualifizierte Personen erfolgen. Anlage spannungsfrei schalten. LED sind hochwertige elektronische Bauteile! Bitte vermeiden Sie während des Auswechslens eine direkte Berührung der LED-Lichtaustrittsfläche mit den Händen. Drehteil mit beigefügtem Schraubendreher lösen. Lampengehäuse aushängen, Leitung abwickeln und Leuchtgehäuse über den Beckenrand heben. Zum Öffnen des Lampengehäuses Mutttern lösen. Reflektor demontieren. LED-Modul austauschen. Montagehinweise des LED-Moduls beachten. Den im Leuchtgehäuse befindlichen Trockenmittelbeutel nicht entfernen. Er dient zur Aufnahme von Restfeuchtigkeit. Anschlussleitung und Dichtungen überprüfen, ggf. ersetzen. Lampenraum, Glas und Dichtflächen reinigen und trocknen. Bitte beachten Sie hierzu die Hinweise unter – Reinigung · Pflege –. Reflektor einlegen. Dichtung mit Glas über die Gewindebolzen vom Abdeckring setzen. Auf richtigen Sitz der Dichtung achten. Abdeckring mit Dichtung und Glas auf Lampentopf auflegen. Dabei Lage der Leitungs-verschraubung und Drehteil beachten (siehe Zeichnung). Lampentopf mit Abdeckring dicht verschließen. Mutttern über Kreuz gleichmäßig fest anziehen. Anzugsdrehmoment = 2 Nm. Leitung um Lampentopf wickeln. Lampengehäuse auf Zapfen einhängen und Drehteil mit beigefügtem Schraubendreher anziehen.

Reinigung · Pflege

Um Oberflächenschäden auf der Schwimmbadleuchte zu vermeiden, muss das Wasser einen neutralen pH-Wert haben und frei von metallangreifenden Bestandteilen sein. (Anforderung nach DIN 19643-1) Sollten sich dennoch Verfärbungen und Ablagerungen von Feststoffen auf der Leuchte bilden, müssen diese mit geeigneten Edelstahlreinigern entfernt werden. Bei Reinigungsarbeiten am Schwimmbecken, darf die Leuchte nicht mit metallangreifenden Reinigungsmitteln oder Säure in Berührung kommen. Es dürfen keine Hochdruckreiniger verwendet werden.

Ergänzungsteile

BEGA Sicherheitstransformatoren nach DIN EN 61558/VDE 0570, Teil 2-6
70 567 Netzteil für 40 - 75 W
70 169 Netzteil für 70 - 150 W

70 223 Einbauverteilerdose für den Einbau in Fußböden oder in Wänden. Für die Installation von Leitungen für Verbraucher in Schutzklasse III

Zu den Ergänzungsteilen gibt es eine gesonderte Gebrauchsanweisung.

Ersatzteile

Ersatzglas	14 000 158
LED-Modul 3000 K	LED-0679/830
Reflektor	76 001 235
Dichtung Flansch	82 000 295
Dichtung Glas	83 001 810

Safety indices

The installation and operation of this luminaire are subject to national safety regulations. Installation and commissioning may only be carried out by a qualified electrician. The manufacturer is then discharged from liability when damage is caused by improper use or installation. If any luminaire is subsequently modified, the persons responsible for the modification shall be considered as manufacturer.

Replacing the LED module

The designation of the LED module is noted on a label in the luminaire. The light colour and light output of BEGA replacement modules correspond to those of the modules originally fitted. The module can be replaced by qualified persons using standard tools. Disconnect the electrical installation. LED are high-quality electronic components! Please avoid touching the light output opening of the LED directly during relamping. Undo swivel using enclosed screw driver. Take out complete lamp housing and lift onto the pool side. To open the lamp housing undo nuts. Disassemble reflector. Replace LED-Module. Note installation instructions of the LED module. Do not remove the desiccant pouch from the luminaire housing. It is needed to remove residual moisture. Check connecting cable and gaskets and replace if necessary. Clean and dry lamp compartment, glass and sealing surface. Please note the instructions under – cleaning · maintenance – Insert reflector. Place gasket with glass over the threaded bolts of the cover-ring. Make sure that gasket is positioned correctly. Place cover ring with gasket and glass onto lamp housing. Note position of screw cable gland and swivel (refer to drawing). Tightly close the lamp housing with cover ring. Tighten firmly nuts crosswise. Torque = 2 Nm. Wind the cable round the lamp housing. Hook the lamp housing onto the locating pin and tighten swivel using enclosed screw driver.

Cleaning · Maintenance

To avoid damages on the surface of the swimming pool luminaire, the water must have a neutral pH-value and should be free from metal attacking ingredients. (Requirements according to DIN 19643-1) However, in case of discolourations and deposits of solid materials on the luminaire, same must be removed by using suitable stainless steel cleansers. When cleaning the pool the luminaire must not come in contact with metal affecting cleansers or acid. For cleaning do not use high pressure cleaners.

Accessories

BEGA Safety transformers according to DIN EN 61558/VDE 0570, part 2-6
70 567 Power supply unit for 40 - 75 W
70 169 Power supply unit for 70 - 150 W

70 223 Recessed distribution box for flush installation into floors or in walls. For the installation of cable for the swimming pool luminaire safety class III

For the accessories a separate instructions for use can be provided upon request.

Spares

Spare glass	14 000 158
LED module 3000 K	LED-0679/830
Reflector	76 001 235
Gasket flange	82 000 295
Gasket	83 001 810

Sécurité

Pour l'installation et l'utilisation de ce luminaire, respecter les normes de sécurité nationales. L'installation et la mise en service ne doivent être effectuées que par un électricien agréé. Le fabricant décline toute responsabilité résultant d'une mise en œuvre ou d'une installation inappropriée du produit. Toutes les modifications apportées au luminaire se feront sous la responsabilité exclusive de celui qui les effectuera.

Remplacement du module LED

La désignation du module LED est inscrite sur une étiquette collée dans le luminaire. Les modules de rechange BEGA correspondent aux modules d'origine en termes de couleur de lumière et de flux lumineux. Le module LED peut être remplacé par une personne qualifiée à l'aide d'outils disponibles dans le commerce. Débrancher l'installation. Les LED sont des composants électroniques de haute précision! Éviter de toucher la surface de diffusion des LED avec les doigts pendant le remplacement. Desserrer la vis en utilisant le tournevis fourni. Extraire le boîtier-lampe et le déposer sur le bord du bassin. Pour ouvrir le boîtier-lampe desserrer les écrous. Démontez le réflecteur. Remplacer le module LED. Respecter la fiche d'utilisation du module LED. Ne pas ôter le sachet de dessiccant se trouvant dans l'armature. Il permet d'absorber l'humidité résiduelle. Vérifier le câble de raccordement et les joints, le cas échéant remplacer si endommagés. Bien nettoyer et sécher le compartiment lampe, le verre et les surfaces des joints. Voir – nettoyage – maintenance. Poser le réflecteur sur la cheville de centrage. Installer le joint avec le verre monté sur les tiges filetées de l'anneau. Veiller au bon emplacement du joint. Poser l'anneau avec le joint et le verre sur le boîtier-lampe. Vérifier le positionnement du presse-étoupe et de la vis (voir schéma). Serrer de façon étanche le boîtier-lampe avec l'anneau. Visser fermement et en diagonale les écrous. Moment de serrage = 2 Nm. Enrouler le câble autour du boîtier-lampe. Suspendre le boîtier-lampe dans l'ergot de fixation et serrer avec la vis en utilisant le tournevis fourni.

Nettoyage · Entretien approprié

Afin d'éviter toute dégradation de l'enveloppe du luminaire de piscine, l'eau de la piscine doit avoir une valeur pH neutre et ne pas contenir de substances attaquant le métal. (Exigences sur DIN 19643-1) Dans le cas de formation de taches ou de dépôts d'autres produits sur le luminaire, ils doivent être nettoyés avec des produits d'entretien usuels pour l'acier inoxydable. Lors du travail de nettoyage du bassin le luminaire ne doit en aucun cas se trouver en contact avec des produits de nettoyage attaquant le métal ou avec des solutions d'acide chlorhydrique. Ne pas utiliser de nettoyeur haute pression.

Accessoires

Transformateurs de sécurité BEGA selon DIN EN 61558/VDE 0570, partie 2-6
70 567 Boîtier d'alimentation pour 40 - 75 W
70 169 Boîtier d'alimentation pour 70 - 150 W

70 223 Boîte de dérivation à encastrer pour encastrer dans le sol ou les murs. Pour le câblage de projecteurs de piscine de classe de protection III

Une fiche d'utilisation pour ces accessoires est disponible.

Pièces de rechange

Verre de rechange	14 000 158
Module LED 3000 K	LED-0679/830
Réflecteur	76 001 235
Joint de la flasque	82 000 295
Joint	83 001 810