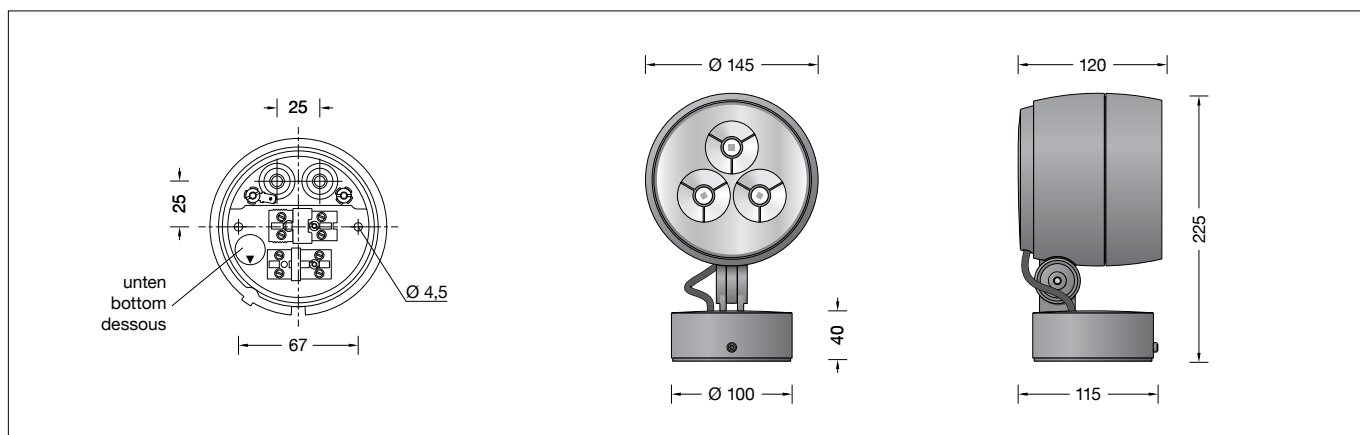


**BEGA****84 332**

Leistungsscheinwerfer  
Performance floodlight  
Projecteur puissant

IP 65

**Gebrauchsanweisung****Instructions for use****Fiche d'utilisation****Anwendung**

LED-Leistungsscheinwerfer mit Montagedose in kompakter Bauform.  
Für eine Vielzahl von Beleuchtungsaufgaben im Innen- und Außenbereich.

**Application**

LED performance floodlight with mounting box in compact design.  
For a variety of interior and exterior lighting applications.

**Utilisation**

Projecteur puissant à LED compact, avec boîte de montage.  
Pour de nombreuses applications d'éclairage à l'intérieur et l'extérieur.

**Produktbeschreibung**

Leuchte besteht aus Aluminiumguss, Aluminium und Edelstahl  
Sicherheitsglas klar  
Silikonichtung  
Reflektoroberfläche Reinstaluminium  
Raster innenliegend  
aus glasfaserverstärktem Kunststoff  
Drehbereich des Scheinwerfers 350°  
Schwenkbereich -30°/+90°  
Montagedose mit 2 Befestigungsbohrungen  
Ø 4,5 mm · Abstand 67 mm  
2 Leitungseinführungen zur Durchverdrahtung der Anschlussleitung Ø 7-10,5 mm, max. 5 G 1,5<sup>□</sup>  
Anschlussklemme 2,5<sup>□</sup>  
mit Steckvorrichtung  
Schutzleiteranschluss  
LED-Netzteil  
220-240 V ~ 0/50-60 Hz  
DC 176-280 V  
Dimmbar 1-10 V  
**Nur mit SELV (Schutzkleinspannung)**  
Zwischen Netz- und Steuerleitungen ist eine Basisisolierung vorhanden  
Leuchte: Schutzart IP 65  
Staubdicht und Schutz gegen Strahlwasser  
BEGA Thermal Switch®  
Temporäre thermische Abschaltung zum Schutz temperatur-empfindlicher Bauteile  
Schutzklasse I  
Schlagfestigkeit IK08  
Schutz gegen mechanische Schläge < 5 Joule  
CE – Konformitätszeichen  
Windangriffsfläche: 0,025 m<sup>2</sup>  
Gewicht: 2,5 kg

**Product description**

Luminaire made of aluminium alloy, aluminium and stainless steel  
Clear safety glass  
Silicone gasket  
Reflector surface made of pure aluminium  
Inside louvre  
made of glass-fibre reinforced polyamide  
Rotation range of floodlight 350°  
Swivel range -30°/+90°  
Mounting box with 2 fixing holes  
Ø 4.5 mm · 67 mm spacing  
2 cable entries for through-wiring of mains supply cable Ø 7-10.5 mm, max. 5 G 1.5<sup>□</sup>  
Connecting terminal 2.5<sup>□</sup>  
with plug connection  
Earth conductor connection  
LED power supply unit  
220-240 V ~ 0/50-60 Hz  
DC 176-280 V  
Dimmable 1-10 V  
**SELV (safety extra-low voltage)**  
A basic isolation exists between power cable and control line  
Luminaire: Protection class IP 65  
Dust-tight and protection against water jets  
BEGA Thermal Switch®  
Temporary thermal shutdown to protect temperature-sensitive components  
Safety class I  
Impact strength IK08  
Protection against mechanical impacts < 5 joule  
CE – Conformity mark  
Wind catching area: 0.025 m<sup>2</sup>  
Weight: 2.5 kg

**Description du produit**

Luminaire fabriqué en fonderie d'aluminium, aluminium et acier inoxydable  
Verre de sécurité clair  
Joint silicone  
Finition du réflecteur aluminium extra-pur  
Grille de défilement intérieure en matière synthétique renforcée à la fibre de verre  
Projecteur orientable sur 350°  
Inclinaison -30°/+90°  
Boîte de montage avec 2 trous de fixation  
Ø 4,5 mm · Entraxe 67 mm  
2 entrées de câble pour branchement en dérivation d'un câble de raccordement Ø 7-10,5 mm, max. 5 G 1,5<sup>□</sup>  
Bornier 2,5<sup>□</sup> avec connecteur embrochable  
Raccordement de mise à la terre  
Bloc d'alimentation LED  
220-240 V ~ 0/50-60 Hz  
DC 176-280 V  
Gradable 1-10 V  
**Uniquement avec SELV (très basse tension)**  
Une isolation existe d'origine entre le réseau et les câbles de commande  
Luminaire: Degré de protection IP 65  
Étanche à la poussière et protégé contre les jets d'eau  
BEGA Thermal Switch®  
Interruption thermique temporaire pour protéger les composants sensibles à la température  
Classe de protection I  
Résistance aux chocs mécaniques IK08  
Protection contre les chocs mécaniques < 5 joules  
CE – Sigle de conformité  
Prise au vent : 0,025 m<sup>2</sup>  
Poids : 2,5 kg

**Sicherheit**

Für die Installation und für den Betrieb dieser Leuchte sind die nationalen Sicherheitsvorschriften zu beachten.  
Die Montage und Inbetriebnahme darf nur durch eine elektrotechnische Fachkraft erfolgen.  
Der Hersteller übernimmt keine Haftung für Schäden, die durch unsachgemäßen Einsatz oder Montage entstehen.  
Werden nachträglich Änderungen an der Leuchte vorgenommen, so gilt derjenige als Hersteller, der diese Änderungen vornimmt.

**Safety indices**

The installation and operation of this luminaire are subject to national safety regulations.  
Installation and commissioning may only be carried out by a qualified electrician.  
The manufacturer is then discharged from liability when damage is caused by improper use or installation.  
If any luminaire is subsequently modified, the persons responsible for the modification shall be considered as manufacturer.

**Sécurité**

Pour l'installation et l'utilisation de ce luminaire, respecter les normes de sécurité nationales.  
L'installation et la mise en service ne doivent être effectuées que par un électricien agréé.  
Le fabricant décline toute responsabilité résultant d'une mise en œuvre ou d'une installation inappropriée du produit.  
Toutes les modifications apportées au luminaire se feront sous la responsabilité exclusive de celui qui les effectuera.

## Leuchtmittel

Modul-Anschlussleistung	7,9 W
Leuchten-Anschlussleistung	10 W
Bemessungstemperatur	$t_a = 25\text{ °C}$

## Lamp

Module connected wattage	7.9 W
Luminaire connected wattage	10 W
Rated temperature	$t_a = 25\text{ °C}$

## Lampe

Puissance raccordée du module	7,9 W
Puissance raccordée du luminaire	10 W
Température de référence	$t_a = 25\text{ °C}$

### 84 332 K3

Modul-Bezeichnung	LED-0965/830
Farbtemperatur	3000 K
Farbwiedergabeindex	CRI > 80
Modul-Lichtstrom	1200 lm
Leuchten-Lichtstrom	383 lm
Leuchten-Lichtausbeute	38,3 lm/W

### 84 332 K3

Module designation	LED-0965/830
Colour temperature	3000 K
Colour rendering index	CRI > 80
Module luminous flux	1200 lm
Luminaire luminous flux	383 lm
Luminaire luminous efficiency	38,3 lm/W

### 84 332 K3

Marquage des modules	LED-0965/830
Température de couleur	3000 K
Indice de rendu des couleurs	CRI > 80
Flux lumineux du module	1200 lm
Flux lumineux du luminaire	383 lm
Rendement lum. d'un luminaire	38,3 lm/W

### 84 332 K4

Modul-Bezeichnung	LED-0965/840
Farbtemperatur	4000 K
Farbwiedergabeindex	CRI > 80
Modul-Lichtstrom	1235 lm
Leuchten-Lichtstrom	394 lm
Leuchten-Lichtausbeute	39,4 lm/W

### 84 332 K4

Module designation	LED-0965/840
Colour temperature	4000 K
Colour rendering index	CRI > 80
Module luminous flux	1235 lm
Luminaire luminous flux	394 lm
Luminaire luminous efficiency	39,4 lm/W

### 84 332 K4

Marquage des modules	LED-0965/840
Température de couleur	4000 K
Indice de rendu des couleurs	CRI > 80
Flux lumineux du module	1235 lm
Flux lumineux du luminaire	394 lm
Rendement lum. d'un luminaire	39,4 lm/W

## Lichttechnik

Engbündelnde rotationssymmetrische Lichtstärkeverteilung mit eingebautem Raster zur Streulichtreduzierung. Halbstreuwinkel 5°

## Light technique

Floodlight with narrow beam rotationally symmetrical light distribution with integrated louvre for stray light suppression. Half beam angle 5°

## Technique d'éclairage

Projecteur à répartition lumineuse à rotation symétrique intensive, avec grille de défilement incorporée pour réduire la projection de lumière parasite. Angle de diffusion à demi-intensité 5°

## Überspannungsschutz

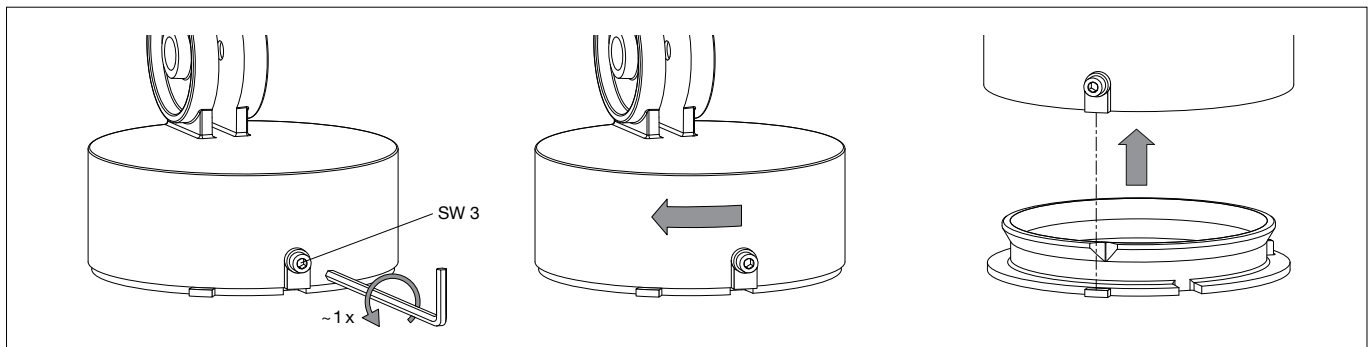
Die in der Leuchte verbauten elektronischen Komponenten sind nach DIN EN 61547 gegen Überspannung geschützt. Um einen zusätzlichen Schutz z. B. vor Transienten etc. zu erreichen, empfehlen wir separate Überspannungsschutzkomponenten. Sie finden diese auf unserer Website unter [www.bega.com](http://www.bega.com).

## Overvoltage protection

The electronic components installed in the luminaire are protected against overvoltage in accordance with DIN EN 61547. To achieve an additional protection against e. g. transients, etc. we recommend separate overvoltage protection components. You can find them on our website at [www.bega.com](http://www.bega.com).

## Protection contre les surtensions

Les composants électroniques installés dans le luminaire sont protégés contre la surtension conformément à la norme DIN EN 61547. Pour obtenir une protection supplémentaire contre la surtension, les tensions transitoires etc., nous proposons des composants de protection séparés. Vous les trouverez sur notre site web [www.bega.com](http://www.bega.com).



## Montage

LEDs sind hochwertige elektronische Bauteile! Bitte vermeiden Sie während der Montage oder des Auswechslens eine direkte Berührung der LED-Lichtaustrittsfläche mit den Händen.

## Installation

LED are high-quality electronic components! Please avoid touching the light output opening of the LED directly during installation or relamping.

## Installation

Les LED sont des composants électroniques de haute précision. Éviter de toucher la surface de diffusion des LED avec les doigts lorsque vous l'installez ou la remplacez.

Netzanschlussleitung durch die Leitungseinführung der Montageplatte führen. Montageplatte mit beiliegendem oder anderem geeigneten Befestigungsmaterial auf Montagegrund befestigen. Dabei unbedingt beiliegende Dichtringe verwenden. Schutzleiterverbindung herstellen. Silikonschläuche über Anschlussadern schieben und elektrischen Anschluss an Klemme (Steckvorrichtung) vornehmen. Zur analogen Dimmung ist der 2-polige Steckverbinder (1-10 V) zu verwenden.

Pass the power connecting cable through the cable entry in the mounting plate. Fix the mounting plate with enclosed or any other suitable fixing material onto the mounting surface.

Faire passer le câble de raccordement à travers l'entrée de câble de la platine de fixation. Fixer la contre-plaque sur le support de montage avec le matériel de fixation fourni ou tout autre matériel approprié.

## Achtung:

### Die Dimmung 1-10 V darf nur mit einer 1-10 V SELV (Schutzkleinspannung)

### Versorgungseinheit betrieben werden.

Bei Nichtbelegung dieser Klemme wird die Leuchte mit voller Lichtleistung betrieben. Steckerteil in Steckvorrichtung bis zum Anschlag eindrücken. Auf richtigen Sitz der Dichtung achten. Scheinwerfer wie in Skizze dargestellt auf die Montageplatte setzen, ausrichten und fest verschrauben.

Be sure to use the gasket rings supplied. Make earth conductor connection. Push silicone sleeves over the lines and make electrical connection to terminal (plug connection). In case of analogue dimming please use the 2-pole plug connector (1-10 V).

Utiliser impérativement les joints fournis. Mettre à la terre. Enfiler les gaines de silicone sur les fils de raccordement et procéder au raccordement électrique au bornier (connecteur embrochable).

## Bitte beachten:

### Dimming 1-10 V must only be operated with a 1-10 V SELV (safety extra low voltage) supply unit.

In case this connector is not used the luminaire will be operated at full light output. Push plug into coupler as far as it will go. Make sure that gasket is positioned correctly. Place floodlight unit onto the mounting plate as displayed in the sketch, align and screw together firmly.

Pour la gradation analogue raccorder le connecteur embrochable bipolaire (1-10 V).

## Attention :

### La gradation 1-10 V ne doit être effectuée qu'avec un bloc d'alimentation très basse tension de sécurité 1-10 V.

Si ce bornier n'est pas raccordé le luminaire fonctionne sur la puissance maximale. Enfoncer la fiche dans le connecteur embrochable jusqu'à la butée. Veiller au bon emplacement du joint. Poser le projecteur sur la contre-plaque (voir schéma), ajuster et visser fermement.

Scheinwerfereinstellung vornehmen.  
Innensechskantschraube (SW 5) lösen und gewünschte Ausstrahlrichtung einstellen.  
Gelenkschraube anziehen.  
Anzugsdrehmoment = 7 Nm.

### Reinigung · Pflege

Leuchte regelmäßig mit lösungsmittelfreien Reinigungsmitteln von Schmutz und Ablagerungen säubern.  
Dafür keinen Hochdruckreiniger verwenden.

### Wartung

Die Verbindungsleitung ist zwischen Montagdose und Scheinwerfer auf äußere Beschädigungen zu prüfen und darf nur durch eine Elektro-Fachkraft ersetzt werden.

### Bitte beachten Sie:

Den im Leuchtengehäuse befindlichen Trockenmittelbeutel nicht entfernen.  
Er dient zur Aufnahme von Restfeuchtigkeit.

### Austausch des LED-Moduls

Die Bezeichnung des LED-Moduls ist auf einem Etikett in der Leuchte vermerkt.  
BEGA Ersatzmodule entsprechen in Lichtfarbe und Lichtleistung den ursprünglich verbauten Modulen. Der Austausch kann mit handelsüblichem Werkzeug durch qualifizierte Personen erfolgen.

Anlage spannungsfrei schalten.

Scheinwerfer öffnen:

Verriegelungsstift (Innensechskant SW 2,5) auf der Rückseite im Leuchtengehäuse lösen.  
Abschlussring mit Sicherheitsglas und Reflektor durch Linksdrehung abnehmen.

Zur Demontage der schwarzen Reflektorblende die Innensechskantschrauben (SW 3) durch die kleinen Öffnungen der Blende lösen.

Blende abnehmen und die Reflektoreinheiten vorsichtig durch leichtes Verschieben aus der Platine lösen.

LED-Modul austauschen.

Montagehinweise des LED-Moduls beachten.  
Reflektoreinheiten so in die Platinen einsetzen, dass die drei Rastnasen der Reflektoren in den 3 Bohrungen der Platine arretieren.  
Reflektorblende auflegen, ausrichten und befestigen.

Dichtungen der Leuchte überprüfen, ggf. ersetzen.

Ein defektes Glas muss ersetzt werden.  
Abschlussring mit Glas und Reflektor so auf das Scheinwerfergehäuse aufsetzen, dass die Kerben im Abschlussring und Leuchtengehäuse übereinander liegen.  
Abschlussring rechtsherum bis zum Anschlag aufdrehen. Verriegelungsstift einschrauben.

Adjust the floodlight.  
Undo hexagon socket screw (wrench size 5) and set the desired beam direction.  
Tighten the joint screw.  
Torque = 7 Nm.

### Cleaning · Maintenance

Clean luminaire regularly with solvent-free cleansers from dirt and deposits.  
Do not use high pressure cleaners.

### Maintenance

The connecting cable between mounting box and floodlight has to be inspected regarding obvious damages and has to be replaced by a qualified electrician only.

### Please note:

Do not remove the desiccant bag from the luminaire housing.  
It is needed to remove residual moisture.

### Replacing the LED module

The designation of the LED module is noted on a label in the luminaire.

The light colour and light output of BEGA replacement modules correspond to those of the modules originally fitted. The module can be replaced by qualified persons using standard tools.

Disconnect the system.

Open the floodlight:

Undo locking pin (hexagon socket head wrench size 2.5) on the back side of the floodlight housing.

Remove the trim ring along with the safety glass and reflector by twisting it counter-clockwise.

To disassemble the black reflector shield undo hexagon socket screws (wrench size 3) through the small openings in the shield.

Remove shield and carefully undo the reflector units from the circuit board by moving them slightly.

Replace LED module.

Please follow the installation instructions of the LED module.

Insert reflector units into the circuit boards so that the three latching lugs of the reflectors arrest into the 3 holes of the circuit board.

Apply reflector shield, align and fix it.  
Inspect and, if necessary, replace the luminaire gaskets.

Defective glass must be replaced.

Place trim ring with glass and reflector on the floodlight housing in such a way that the notches in the trim ring and floodlight housing align on top to each other.

Twist on the trim ring clockwise as far as the stop. Tighten locking pin.

Régler le projecteur.  
Desserrer la vis à six-pans creux (SW 5) puis régler la direction du faisceau souhaitée.  
Serrer la vis de la rotule.  
Moment de serrage = 7 Nm.

### Nettoyage · Entretien

Nettoyer régulièrement le luminaire et le débarrasser des dépôts et des souillures.  
Ne pas utiliser de nettoyeur haute pression.

### Entretien

Vérifier l'état du câble de raccordement entre la boîte de montage et le projecteur. Le câble ne doit être remplacé que par un électricien agréé.

### Attention :

Ne pas retirer le sachet de dessiccant présent dans l'armature du luminaire.  
Il sert à absorber l'humidité résiduelle.

### Remplacement du module LED

La désignation du module LED est inscrite sur une étiquette apposée sur le luminaire.

Les modules de rechange BEGA correspondent aux modules d'origine en termes de couleur de lumière et de flux lumineux. Le module LED peut être remplacé par une personne qualifiée à l'aide d'outils disponibles dans le commerce.

Travailler hors tension.

Ouvrir le projecteur :

Desserrer la tige de verrouillage (vis à six pans creux SW 2,5) en arrière dans le boîtier du luminaire.

Retirer l'anneau de finition avec le verre de sécurité et le réflecteur en tournant vers la gauche.

Pour démonter la visière noire du réflecteur, desserrer les vis à six pans creux (SW 3) à travers les petites ouvertures de la visière.

Retirer la visière et dégager avec précaution les unités de réflecteur de la platine en les décalant légèrement.

Remplacer le module LED.

Respecter les instructions de montage du module LED.

Placer les unités de réflecteur dans les platines de manière à ce que les trois ergots d'encliquetage des réflecteurs s'enclenchent dans les 3 trous de perçage de la platine.

Positionner, orienter et fixer la visière du réflecteur.

Vérifier et remplacer les joints du luminaire le cas échéant.

Un verre endommagé doit être remplacé.

Placer l'anneau de finition avec le verre et le réflecteur sur le corps du projecteur en veillant que les encoches de l'anneau et le boîtier du luminaire se superposent.

Fixer l'anneau de finition en tournant vers la droite jusqu'à la butée.

Serrer la tige de verrouillage.

### Ergänzungsteile

**71 118** Blende

Zu den Ergänzungsteilen gibt es eine gesonderte Gebrauchsanweisung.

### Accessories

**71 118** Shield

For the accessories a separate instructions for use can be provided upon request.

### Accessoires

**71 118** Visière

Une fiche d'utilisation pour ces accessoires est disponible.

### Ersatzteile

LED-Netzteil	DEV-0220/900
LED-Modul 3000 K	LED-0965/830
LED-Modul 4000 K	LED-0965/840
Dichtung Gehäuse	83001 480
Dichtung Montagdose	83001 839
Dichtung Abschlussring	83001 952

### Spare

LED power supply unit	DEV-0220/900
LED module 3000 K	LED-0965/830
LED module 4000 K	LED-0965/840
Gasket housing	83001 480
Gasket mounting box	83001 839
Gasket trim ring	83001 952

### Pièces de rechange

Bloc d'alimentation LED	DEV-0220/900
Module LED 3000 K	LED-0965/830
Module LED 4000 K	LED-0965/840
Joint du boîtier	83001 480
Joint boîte de montage	83001 839
Joint du anneau décoratif	83001 952