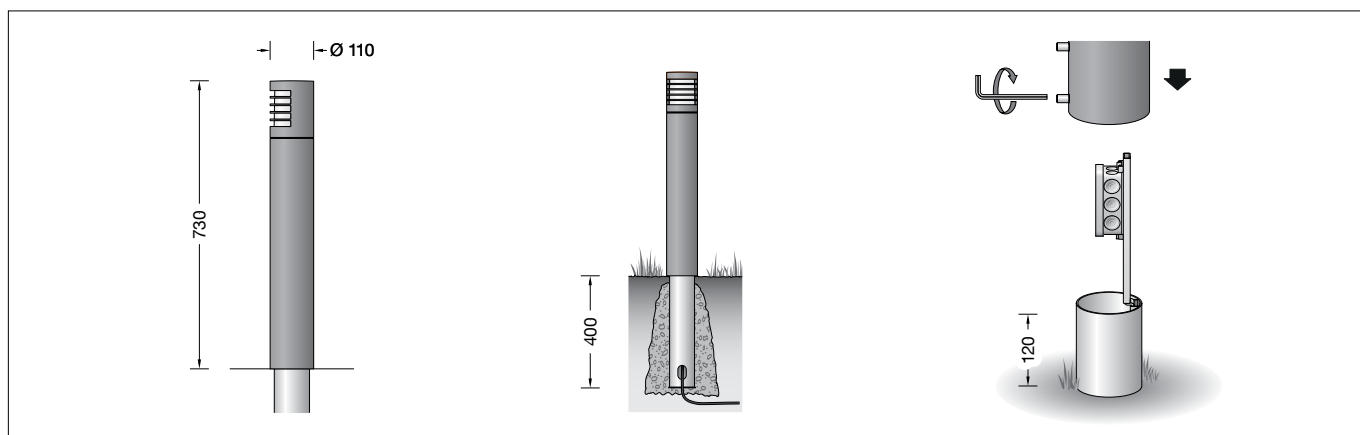


**BEGA****84 316**

Garten- und Wegeleuchte  
Garden and pathway luminaire  
Luminaire de jardin et d'allée

IP 65

**Gebrauchsanweisung****Instructions for use****Fiche d'utilisation****Anwendung**

Freistrahkende Garten- und Wegeleuchte mit Schutzgitter. Lichtaustritt 180°.  
Mit mundgeblasenem dreischichtigem Opalglas und angenehm gleichmäßiger Lichtwirkung für die wirkungsvolle Beleuchtung in privaten Gartenanlagen.

**Application**

Unshielded garden and path luminaire with safety guard. Light exit 180°.  
With hand-blown, three-ply opal glass and pleasantly uniform light effect for effective illumination in private gardens.

**Utilisation**

Luminaire de jardin et d'allée à diffusion libre avec grille de protection.  
Diffusion d'éclairage sur 180°.  
Avec un verre opale triple couche soufflé à la bouche créant un effet lumineux uniforme agréable pour un éclairage décoratif dans du jardin privé.

**Produktbeschreibung**

Leuchte besteht aus Aluminiumguss, Aluminium und Edelstahl  
Opalglas mit Gewinde  
Silikondichtung  
Leuchte mit Erdstück  
für die Befestigung im Boden  
Erdstück besteht aus Stahl, feuerverzinkt nach EN ISO 1461  
Montagebügel mit Anschlusskasten und 3-poliger Klemme 4<sup>□</sup>  
zum Anschluss der Kabel max. 3 x 2,5<sup>□</sup>  
LED-Netzteil  
220-240 V ~ 0/50-60 Hz  
DC 176-264 V  
Schutzklasse I  
Schutzart IP 65  
Staubdicht und Schutz gegen Strahlwasser  
Schlagfestigkeit IK08  
Schutz gegen mechanische Schläge < 5 Joule  
CE – Konformitätszeichen  
Gewicht: 5,2 kg

**Product description**

Luminaire made of aluminium alloy, aluminium and stainless steel  
Opal glass with screw neck  
Silicone gasket  
Luminaire with anchorage unit for fixing in the soil  
The anchorage unit is made of galvanised steel according to EN ISO 1461  
Mounting bracket with connection box and 3-pole terminal 4<sup>□</sup> for connection of mains supply cable max. 3 x 2.5<sup>□</sup>  
LED power supply unit  
220-240 V ~ 0/50-60 Hz  
DC 176-264 V  
Safety class I  
Protection class IP 65  
Dust-tight and protection against water jets  
Impact strength IK08  
Protection against mechanical impacts < 5 joule  
CE – Conformity mark  
Weight: 5.2 kg

**Description du produit**

Luminaire fabriqué en fonderie d'aluminium, aluminium et acier inoxydable  
Verre opale avec pas de vis  
Joint silicone  
Luminaire avec pièce enterrée pour fixation dans le sol  
La pièce à enterrer est en acier galvanisé EN ISO 1461  
Etrier de montage avec boîte de connexion et bornier tri-polaire 4<sup>□</sup> pour le raccordement des câbles max. 3 x 2,5<sup>□</sup>  
Bloc d'alimentation LED  
220-240 V ~ 0/50-60 Hz  
DC 176-264 V  
Classe de protection I  
Degré de protection IP 65  
Étanche à la poussière et protégé contre les jets d'eau  
Résistance aux chocs mécaniques IK08  
Protection contre les chocs mécaniques < 5 joules  
CE – Sigle de conformité  
Poids: 5,2 kg

**Sicherheit**

Für die Installation und für den Betrieb dieser Leuchte sind die nationalen Sicherheitsvorschriften zu beachten.  
Die Montage und Inbetriebnahme darf nur durch eine elektrotechnische Fachkraft erfolgen.  
Der Hersteller übernimmt keine Haftung für Schäden, die durch unsachgemäßen Einsatz oder Montage entstehen.  
Werden nachträglich Änderungen an der Leuchte vorgenommen, so gilt derjenige als Hersteller, der diese Änderungen vornimmt.

**Safety indices**

The installation and operation of this luminaire are subject to national safety regulations.  
Installation and commissioning may only be carried out by a qualified electrician.  
The manufacturer is then discharged from liability when damage is caused by improper use or installation.  
If any luminaire is subsequently modified, the persons responsible for the modification shall be considered as manufacturer.

**Sécurité**

Pour l'installation et l'utilisation de ce luminaire, respecter les normes de sécurité nationales.  
L'installation et la mise en service ne doivent être effectuées que par un électricien agréé.  
Le fabricant décline toute responsabilité résultant d'une mise en œuvre ou d'une installation inappropriée du produit.  
Toutes les modifications apportées au luminaire se feront sous la responsabilité exclusive de celui qui les effectuera.

## Überspannungsschutz

Die in der Leuchte verbauten elektronischen Komponenten sind nach DIN EN 61547 gegen Überspannung geschützt.  
Um einen zusätzlichen Schutz z. B. vor Transienten etc. zu erreichen, empfehlen wir separate Überspannungsschutzkomponenten. Sie finden diese auf unserer Website unter [www.bega.com](http://www.bega.com).

## Leuchtmittel

Modul-Anschlussleistung	3,9 W
Leuchten-Anschlussleistung	5 W
Bemessungstemperatur	$t_a = 25\text{ °C}$
Umgebungstemperatur	$t_{a\text{ max}} = 45\text{ °C}$

### 84 316 K3

Modul-Bezeichnung	LED-0794/830
Farbtemperatur	3000 K
Farbwiedergabeindex	CRI >80
Modul-Lichtstrom	750 lm
Leuchten-Lichtstrom	99 lm
Leuchten-Lichtausbeute	19,8 lm/W

### 84 316 K4

Modul-Bezeichnung	LED-0794/840
Farbtemperatur	4000 K
Farbwiedergabeindex	CRI >80
Modul-Lichtstrom	770 lm
Leuchten-Lichtstrom	101 lm
Leuchten-Lichtausbeute	20,2 lm/W

## Lichttechnik

Empfohlener Lichtpunktabstand 4,5 m

## Montage

LEDs sind hochwertige elektronische Bauteile! Bitte vermeiden Sie während der Montage oder des Auswechslens eine direkte Berührung der LED-Lichtaustrittsfläche mit den Händen.

Der Fußpunkt der Leuchte darf nicht tiefer als die Oberkante des Bodenbelags liegen.  
Für den elektrischen Anschluss der Leuchte ist eine Kabellänge von etwa 400 mm über Befestigungsgrund ausreichend.  
Durch Lösen der Schrauben am Fußpunkt das Erdstück aus der Leuchte entnehmen.  
Anschlussbügel aus Erdstück herausnehmen und am Erdstück befestigen (siehe Skizze Seite 1).  
Das Erdstück ist je nach Bodenbeschaffenheit und Verwendungszweck standsicher zu gründen.  
Die für ein Einbetonieren erforderliche Fundamentgröße ist bauseits zu bestimmen.  
Erdkabel durch seitliche Leitungseinführung in das Erdstück einführen.  
Beim Einbau des Erdstücks ist darauf zu achten, dass das Rohr absolut senkrecht steht.  
Anschlusskasten öffnen.  
Erdkabel und Leuchtenanschlussleitung in den Anschlusskasten führen.  
Schutzleiterverbindung herstellen und elektrischen Anschluss vornehmen.  
Anschlusskasten schließen.  
Pollerleuchterleuchtenrohr auf das Erdstück führen und ausrichten.  
Schrauben gleichmäßig fest anziehen.

## Reinigung · Pflege

Leuchte regelmäßig mit lösungsmittelfreien Reinigungsmitteln von Schmutz und Ablagerungen säubern.  
Dafür keinen Hochdruckreiniger verwenden.

## Overvoltage protection

The electronic components installed in the luminaire are protected against overvoltage in accordance with DIN EN 61547.  
To achieve an additional protection against e. g. transients, etc. we recommend separate overvoltage protection components. You can find them on our website at [www.bega.com](http://www.bega.com).

## Lamp

Module connected wattage	3.9 W
Luminaire connected wattage	5 W
Rated temperature	$t_a = 25\text{ °C}$
Ambient temperature	$t_{a\text{ max}} = 45\text{ °C}$

### 84 316 K3

Module designation	LED-0794/830
Colour temperature	3000 K
Colour rendering index	CRI >80
Module luminous flux	750 lm
Luminaire luminous flux	99 lm
Luminaire luminous efficiency	19,8 lm/W

### 84 316 K4

Module designation	LED-0794/840
Colour temperature	4000 K
Colour rendering index	CRI >80
Module luminous flux	770 lm
Luminaire luminous flux	101 lm
Luminaire luminous efficiency	20,2 lm/W

## Lighting technology

Recommended light point interval 4.5 m

## Installation

LED are high-quality electronic components! Please avoid touching the light output opening of the LED directly during installation or relamping.

The base of the luminaire must not be below top edge of the ground surface.  
A cable length of 400 mm above the ground surface is required for the electrical connection of the luminaire.  
Remove the anchorage unit from the luminaire by undoing the screws at the base of the luminaires.  
Remove the connecting bracket from the anchorage unit and fix it at the anchorage unit (see sketch on page 1).  
The anchorage unit is to be installed firmly according to its application and the condition of the fixing ground.  
The size of the foundation required to set the anchorage unit in concrete must be determined at site.  
Lead mains supply cable into anchorage unit through lateral cable entry.  
When installing the anchorage unit note that the tube is absolutely vertical.  
Open the connection box.  
Lead the luminaire wiring and mains supply cable into the connection box.  
Make the earth conductor connection and the electrical connection.  
Close the connection box.  
Lead the bollard tube on the anchorage unit and align.  
Tighten the screws evenly.

## Cleaning · Maintenance

Clean luminaire regularly with solvent-free cleansers from dirt and deposits.  
Do not use high pressure cleaners.

## Protection contre les surtensions

Les composants électroniques installés dans le luminaire sont protégés contre la surtension conformément à la norme DIN EN 61547.  
Pour obtenir une protection supplémentaire contre la surtension, les tensions transitoires etc., nous proposons des composants de protection séparés. Vous les trouverez sur notre site web [www.bega.com](http://www.bega.com).

## Lampe

Puissance raccordée du module	3,9 W
Puissance raccordée du luminaire	5 W
Température de référence	$t_a = 25\text{ °C}$
Température d'ambiance	$t_{a\text{ max}} = 45\text{ °C}$

### 84 316 K3

Marquage des modules	LED-0794/830
Température de couleur	3000 K
Indice de rendu des couleurs	CRI >80
Flux lumineux du module	750 lm
Flux lumineux du luminaire	99 lm
Rendement lum. d'un luminaire	19,8 lm/W

### 84 316 K4

Marquage des modules	LED-0794/840
Température de couleur	4000 K
Indice de rendu des couleurs	CRI >80
Flux lumineux du module	770 lm
Flux lumineux du luminaire	101 lm
Rendement lum. d'un luminaire	20,2 lm/W

## Technique d'éclairage

Espacement recommandé entre les points lumineux 4,5 m

## Installation

Les LED sont des composants électroniques de haute précision. Éviter de toucher la surface de diffusion des LED avec les doigts lorsque vous l'installez ou la remplacez.  
Le pied du luminaire ne doit pas se trouver en-dessous du niveau de la surface de fixation.  
Pour le raccordement électrique du luminaire une longueur de câble d'environ 400 mm au-dessus du sol est suffisante.  
Retirer la contre-plaque de la platine du luminaire après avoir desserré les vis du pied de la balise.  
Retirer l'étrier de raccordement de la pièce enterrée et le fixer à la pièce enterrée (voir le schéma page 1).  
Selon la nature du sol et l'utilisation, la pièce enterrée doit avoir une bonne stabilité.  
Pour la mise en béton les dimensions de la fondation nécessaire doivent être déterminées sur le site.  
Introduire le câble réseau dans la pièce enterrée par l'entrée de câble latérale.  
Lors de l'installation de la pièce enterrée il faut bien vérifier que le tube soit absolument vertical.  
Ouvrir la boîte de connexion.  
Introduire le câble souterrain et le câble du luminaire par l'entrée de câble.  
Mettre à la terre et procéder au raccordement électrique.  
Fermer la boîte de connexion.  
Guider le support de balise sur la partie enterrée et ajuster.  
Serrer fermement et régulièrement les vis.

## Nettoyage · Entretien

Nettoyer régulièrement le luminaire et le débarrasser des dépôts et des souillures.  
Ne pas utiliser de nettoyeur haute pression.

### Austausch des LED-Moduls

Die Bezeichnung des LED-Moduls ist auf einem Etikett in der Leuchte vermerkt.

BEGA Ersatzmodule entsprechen in Lichtfarbe und Lichtleistung den ursprünglich verbauten Modulen.

Der Austausch kann mit handelsüblichem Werkzeug durch qualifizierte Personen erfolgen. Anlage spannungsfrei schalten und Leuchte öffnen.

Bitte beachten Sie die Montageanleitung des LED-Moduls.

Dichtungen der Leuchte überprüfen, ggf. ersetzen.

Ein defektes Glas muss ersetzt werden.

Leuchte schließen.

### Replacing the LED module

The designation of the LED module is noted on a label in the luminaire.

The light colour and light output of BEGA replacement modules correspond to those of the modules originally fitted.

The module can be replaced by qualified persons using standard tools.

Disconnect the system and open the luminaire. Please follow the installation instructions for the LED module.

Inspect and, if necessary, replace the luminaire gaskets.

Defective glass must be replaced.

Close the luminaire.

### Remplacement du module LED

La désignation du module LED est inscrite sur une étiquette collée dans le luminaire.

Les modules de rechange BEGA correspondent aux modules d'origine en termes de couleur de lumière et de flux lumineux. Le module LED peut être remplacé par une personne qualifiée à l'aide d'outils disponibles dans le commerce.

Travailler hors tension et ouvrir le luminaire. Respecter la fiche d'utilisation du module LED.

Vérifier et remplacer les joints du luminaire le cas échéant.

Un verre endommagé doit être remplacé.

Fermer le luminaire.

### Ersatzteile

Glas	11 003 514 .1
LED-Netzteil	DEV-0303/350
LED-Modul 3000 K	LED-0794/830
LED-Modul 4000 K	LED-0794/840
Dichtung Glas	83 000 867

### Spares

Glass	11 003 514 .1
LED power supply unit	DEV-0303/350
LED module 3000 K	LED-0794/830
LED module 4000 K	LED-0794/840
Gasket glass	83 000 867

### Pièces de rechange

Verre	11 003 514 .1
Bloc d'alimentation LED	DEV-0303/350
Module LED 3000 K	LED-0794/830
Module LED 4000 K	LED-0794/840
Joint du verre	83 000 867