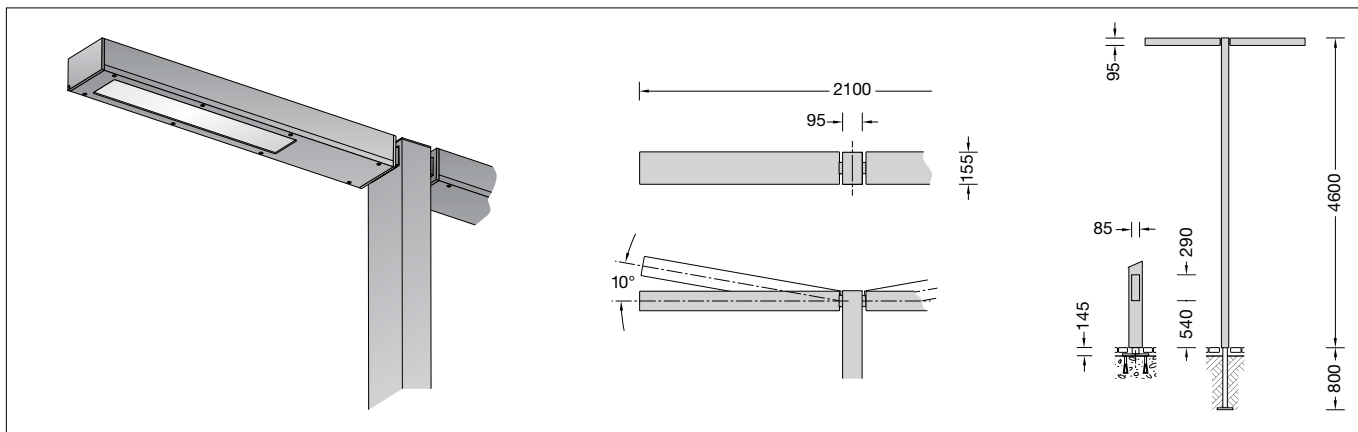


BEGA**84 127**

Lichtbauelement
Light building element
Profilé lumineux



Gebrauchsanweisung

Anwendung

LED-Lichtbauelement in 2-fach Anordnung mit bandförmiger Lichtstärkeverteilung.

Produktbeschreibung

Leuchte besteht aus Aluminiumprofilen, Aluminiumguss und Edelstahl
Sicherheitsglas mit optischer Struktur
Silikondichtung
Reflektor aus eloxiertem Reinstaluminium
Anstellwinkel einstellbar 0° oder 10°
Befestigung des Lichtbauelements mit dem Erdstück **71 140** oder mit dem Befestigungssockel **70 833** zum Aufschrauben auf ein Fundament (siehe Ergänzungsteile)
Mit eingesetzter Tür aus Aluminiumdruckguss Vierkant-Türverschluss (SW 8 mm)
Anschlusskasten 70 629 zur Durchverdrahtung – für 2 Kabel bis 5 × 10[□] mit 2 Schmelzsicherungen Neozed D 01 · 6 A
LED-Netzteil
220-240 V ~ 0/50-60 Hz
DC 176-264 V
DALI steuerbar
Zwischen Netz- und Steuerleitungen ist eine Basisisolierung vorhanden
BEGA Thermal Control®
Temporäre thermische Regulierung der Leuchtenleistung zum Schutz temperatur-empfindlicher Bauteile, ohne die Leuchte abzuschalten
Schutzklasse I
Schutzart IP 65
Staubdicht und Schutz gegen Strahlwasser
Schlagfestigkeit IK07
Schutz gegen mechanische Schläge < 2 Joule
⚡¹⁰ – Sicherheitszeichen
CE – Konformitätszeichen
Windangriffsfläche: 0,9 m²
Gewicht: 50,0 kg

Sicherheit

Für die Installation und für den Betrieb dieser Leuchte sind die nationalen Sicherheitsvorschriften zu beachten.
Die Montage und Inbetriebnahme darf nur durch eine elektrotechnische Fachkraft erfolgen.
Der Hersteller übernimmt keine Haftung für Schäden, die durch unsachgemäßen Einsatz oder Montage entstehen.
Werden nachträglich Änderungen an der Leuchte vorgenommen, so gilt derjenige als Hersteller, der diese Änderungen vornimmt.

Instructions for use

Application

LED light building element in double arrangement with flat beam light distribution.

Product description

The luminaire consists of aluminium profiles, cast aluminium and stainless steel
Safety glass with optical structure
Silicone gasket
Reflector made of pure anodised aluminium
Attack angle adjustable 0° or 10°
Fixing of the light building element with anchorage unit **71 140** or mounting base **70 833** for bolting onto a foundation (see accessories)
With inserted door made of die cast aluminium
Square door latch (wrench size 8 mm)
Connection box 70 629 for through-wiring – for 2 cables up to 5 × 10[□] with two fuses Neozed D 01 · 6 A
LED power supply unit
220-240 V ~ 0/50-60 Hz
DC 176-264 V
DALI controllable
A basic isolation exists between power cable and control line
BEGA Thermal Control®
Temporary thermal regulation to protect temperature-sensitive components without switching off the luminaire
Safety class I
Protection class IP 65
Dust-tight and protection against water jets
Impact strength IK07
Protection against mechanical impacts < 2 joule
⚡¹⁰ – Safety mark
CE – Conformity mark
Wind catching area: 0.9 m²
Weight: 50.0 kg

Safety indices

The installation and operation of this luminaire are subject to national safety regulations.
Installation and commissioning may only be carried out by a qualified electrician.
The manufacturer is then discharged from liability when damage is caused by improper use or installation.
If any luminaire is subsequently modified, the persons responsible for the modification shall be considered as manufacturer.

Fiche d'utilisation

Utilisation

Profilé lumineux LED pour arrangement double à répartition lumineuse elliptique.

Description du produit

Luminaire fabriqué en fonderie d'aluminium, profilés en aluminium et acier inoxydable
Verre de sécurité à structure optique
Joint silicone
Réflecteur en aluminium pur anodisé
Angle d'inclinaison réglable 0° ou 10°
La fixation du profilé lumineux est effectuée au choix sur pièce enterrée **71 140** ou socle de fixation **70 833** à fixer par vis sur un massif de fondation (voir accessoires)
Avec porte fabriquée en fonte d'aluminium
Fermeture à vis à quatre pans (SW 8 mm)
Boîte de connexion 70 629 pour branchement en dérivation pour 2 câbles max. 5 × 10[□] et avec 2 fusibles Neozed D 01 · 6 A
Bloc d'alimentation LED
220-240 V ~ 0/50-60 Hz
DC 176-264 V
Pilotage DALI
Une isolation d'origine existe entre le réseau et les câbles de commande
BEGA Thermal Control®
Régulation thermique temporaire de la puissance des luminaires pour protéger les composants sensibles à la température, sans pour autant éteindre les luminaires
Classe de protection I
Degré de protection IP 65
Étanche à la poussière et protégé contre les jets d'eau
Résistance aux chocs mécaniques IK07
Protection contre les chocs mécaniques < 2 joules
⚡¹⁰ – Sigle de sécurité
CE – Sigle de conformité
Prise au vent: 0,9 m²
Poids: 50,0 kg

Sécurité

Pour l'installation et l'utilisation de ce luminaire, respecter les normes de sécurité nationales.
L'installation et la mise en service ne doivent être effectuées que par un électricien agréé.
Le fabricant décline toute responsabilité résultant d'une mise en œuvre ou d'une installation inappropriée du produit.
Toutes les modifications apportées au luminaire se feront sous la responsabilité exclusive de celui qui les effectuera.

Leuchtmittel

Modul-Anschlussleistung	2x 38,8 W
Leuchten-Anschlussleistung	86,2 W
Bemessungstemperatur	$t_a = 25\text{ °C}$
Umgebungstemperatur	$t_{a\text{max}} = 40\text{ °C}$

84 127 K4

Modul-Bezeichnung	8x LED-0147/840
Farbtemperatur	4000 K
Farbwiedergabeindex	CRI > 80
Modul-Lichtstrom	15440 lm
Leuchten-Lichtstrom	10112 lm
Leuchten-Lichtausbeute	117,3 lm/W

84 127 K3

Modul-Bezeichnung	8x LED-0147/830
Farbtemperatur	3000 K
Farbwiedergabeindex	CRI > 80
Modul-Lichtstrom	15040 lm
Leuchten-Lichtstrom	9837 lm
Leuchten-Lichtausbeute	114,1 lm/W

Lamp

Module connected wattage	2x 38.8 W
Luminaire connected wattage	86.2 W
Rated temperature	$t_a = 25\text{ °C}$
Ambient temperature	$t_{a\text{max}} = 40\text{ °C}$

84 127 K4

Module designation	8x LED-0147/840
Colour temperature	4000 K
Colour rendering index	CRI > 80
Module luminous flux	15440 lm
Luminaire luminous flux	10112 lm
Luminaire luminous efficiency	117,3 lm/W

84 127 K3

Module designation	8x LED-0147/830
Colour temperature	3000 K
Colour rendering index	CRI > 80
Module luminous flux	15040 lm
Luminaire luminous flux	9837 lm
Luminaire luminous efficiency	114,1 lm/W

Lampe

Puissance raccordée du module	2x 38,8 W
Puissance raccordée d'un luminaire	86,2 W
Température de référence	$t_a = 25\text{ °C}$
Température d'ambiance	$t_{a\text{max}} = 40\text{ °C}$

84 127 K4

Marquage des modules	8x LED-0147/840
Température de couleur	4000 K
Indice de rendu des couleurs	CRI > 80
Flux lumineux du module	15440 lm
Flux lumineux du luminaire	10112 lm
Rendement lum. d'un luminaire	117,3 lm/W

84 127 K3

Marquage des modules	8x LED-0147/830
Température de couleur	3000 K
Indice de rendu des couleurs	CRI > 80
Flux lumineux du module	15040 lm
Flux lumineux du luminaire	9837 lm
Rendement lum. d'un luminaire	114,1 lm/W

Vor der Montage zu beachten:

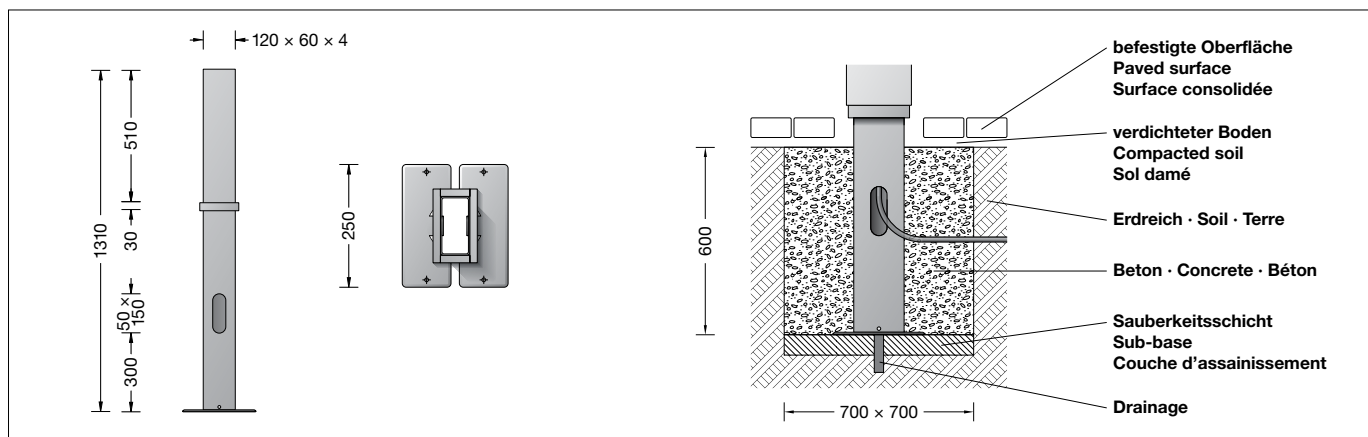
Die Befestigung des Lichtbauelements erfolgt mit dem Erdstück **71 140** oder mit dem Befestigungssockel **70 833** zum Aufschrauben auf ein Fundament (siehe Ergänzungsstücke). Für den elektrischen Anschluss ist eine Kabellänge von ca. 1 m über Oberkante Bodenbelag ausreichend. Der Fußpunkt des Lichtbauelements darf nicht tiefer als die Oberkante des Bodenbelages liegen.

Notice prior to installation:

The fixing of the light building element can be done with anchorage unit **71 140** or mounting base **70 833** for bolting onto a foundation (see accessories). A cable length of approx. 1 m above top edge of the mounting surface is sufficient for the electrical connection. The base of the light building element must not be below top edge of the mounting surface.

À respecter avant l'installation :

La fixation du profilé lumineux est effectuée au choix sur pièce enterrée **71 140** ou socle de fixation **70 833** à fixer par vis sur un massif de fondation (voir accessoires). Pour le raccordement électrique une longueur de câble d'environ 1 m au-dessus de la couche de finition du sol est nécessaire. Le bas du profilé lumineux ne doit pas se trouver en dessous de la couche de finition du sol.



Montage Erdstück 71 140

Die Fundamentgröße ist abhängig von der Topographie, Bodenbeschaffenheit und Windbelastung und muss jeweils bauseits bestimmt werden.

Dazu gilt die Norm DIN 1045.

Die obige beispielhafte Fundamentempfehlung gilt nur für einen tragfähigen Baugrund und nur für das Lichtbauelement 84 127.

Zweiteilige Grundplatte aus dem Erdstück entnehmen und am Erdstück befestigen.

Erdkabel durch seitliche Leitungseinführung in das Erdstück einführen.

Erdstück standsicher einbauen.

Es ist darauf zu achten, dass die rechteckige Flanschplatte in die gewünschte Leuchtenposition ausgerichtet wird und das Rohr absolut senkrecht steht.

Die Schutzschicht im Bereich des Erdstückes darf nicht beschädigt werden.

Installation anchorage unit 71 140

The size of the foundation depends on the topography, condition of the soil and the wind load and must be determined on site.

DIN 1045 applies.

The above exemplary recommendation for a foundation is only applicable for a stable subgrade and the light building element 84 127.

Remove the two-part anchor plate from the anchorage unit and fix it at the anchorage unit.

Lead the mains supply cable through the lateral cable entry into the anchorage unit.

Install anchorage unit stably.

Note that the rectangular flange plate is aligned with the desired luminaire position and that the tube is absolutely vertical.

The protective coating at the anchorage unit must not be damaged.

Installation pièce enterrée 71 140

Le volume et les dimensions du massif béton dépendent de la topographie, de la composition du sol, de la zone de vent, ainsi que des forces et des charges exercées et doivent être individuellement définies sur le chantier.

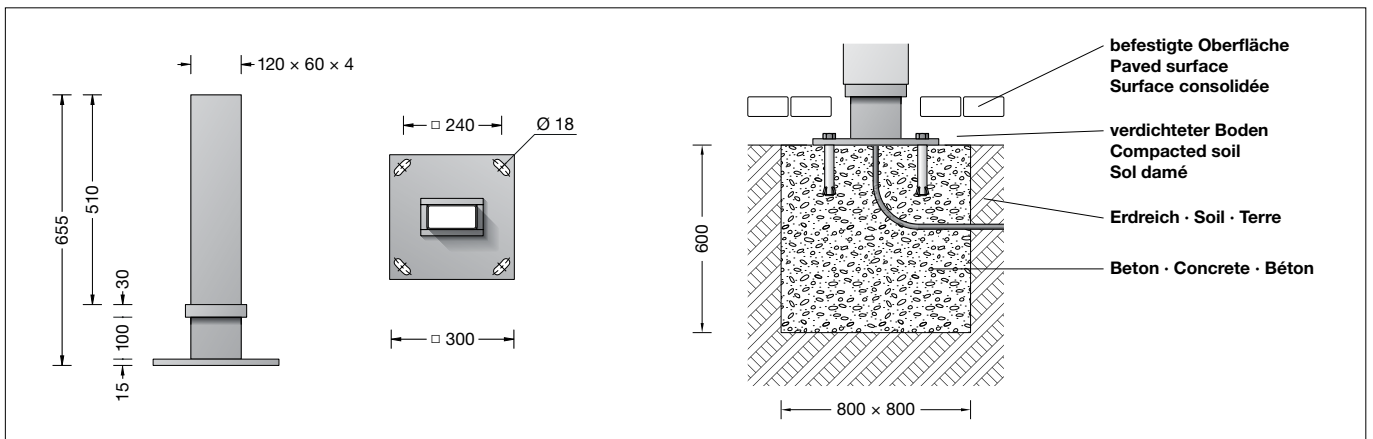
La norme DIN 1045 est alors applicable.

Le massif de fondation recommandé ci-dessus est un exemple uniquement valable pour un terrain à bâtir compact, et pour le profilé lumineux 84 127.

Retirer de la pièce enterrée la plaque de stabilisation composée de deux pièces.

Fixer la sur la pièce enterrée. Introduire le câble réseau dans la pièce à travers l'enterrée de câble latérale. Installer et stabiliser la pièce enterrée.

Lors de l'installation de la pièce enterrée il faut bien vérifier que la flasque rectangulaire de fixation soit positionnée conformément à l'orientation souhaitée du luminaire et que le tube soit absolument en position verticale. La couche protectrice en contact et autour de la pièce enterrée ne doit pas être endommagée.



Montage mit Befestigungssockel 70833

Die Fundamentgröße ist abhängig von der Topographie, Bodenbeschaffenheit und Windbelastung und muss jeweils bauseits bestimmt werden.

Dazu gilt die Norm DIN 1045.

Die obige beispielhafte Fundamentempfehlung gilt nur für einen tragfähigen Baugrund und nur für das Lichtbauelement 84 127.

Erdkabel in den Befestigungssockel führen.

Befestigungssockel auf Fundament standsicher befestigen.

Das Befestigungsmaterial ist bauseits festzulegen und zu stellen: z. B. Steinschrauben aus Edelstahl M16 x 300 DIN 529.

Dabei auf bauaufsichtliche Zulassung achten.

Installation with mounting base 70833

The size of the foundation depends on the topography, condition of the soil and the wind load and must be determined on site. DIN 1045 applies.

The above exemplary recommendation for a foundation is only applicable for a stable subgrade and light building element 84 127. Lead underground cable into the mounting base.

Fix mounting base stably on a foundation.

The fixing material must be determined and provided by the customer: e.g. stone bolts made of stainless steel M16 x 300 DIN 529. Note authorization through supervision of construction.

Installation avec socle de fixation 70833

Le volume et les dimensions du massif béton dépendent de la topographie, de la pression à fond de fouille du sol, de la zone de vent, ainsi que des forces et des charges exercées et doivent être individuellement définis sur le chantier.

La norme DIN 1045 est alors applicable. Le massif de fondation recommandé ci-dessus est un exemple uniquement valable pour un terrain à bâtir solide, et pour le profilé lumineux 84 127.

Introduire le câble réseau dans le socle de fixation.

Fixer solidement le socle de fixation sur le massif de fondation.

Les matériaux de fixation doivent être définis et fournis sur le chantier: par exemple vis à scellement en acier inoxydable M16 x 300 DIN 529.

Respecter les consignes de la maîtrise d'ouvrage.

Leuchtenkörper an den Mast montieren: Innensechskantschraube SW 4 in der Mastkappe lösen und Mastkappe abnehmen. Sechskantschrauben SW 17 und Verstärkungsblech am Leuchtenkörper demontieren.

Verbindungsleitung des Leuchtenkörpers durch das mittlere Langloch in den Mast einführen. Leuchtenkörper in die Gelenkschale vom Mast einsetzen, ausrichten und mit Sechskantschrauben und Verstärkungsblech festsetzen.

Schrauben gleichmäßig fest anziehen.

Anzugsdrehmoment 24 Nm – siehe Zeichnung.

Install luminaire housing at the pole: Undo hexagon socket screw wrench size 4 in the pole cap and remove pole cap.

Disassemble hexagon socket screws wrench size 17 and disassemble reinforcement plate at the luminaire housing.

Lead connecting cable of the luminaire housing through the middle elongated hole into the pole. Insert luminaire housing into the joint bearing of the pole, align it and fix it with hexagon sockets screws and reinforcement plate.

Tighten screws firmly and evenly.

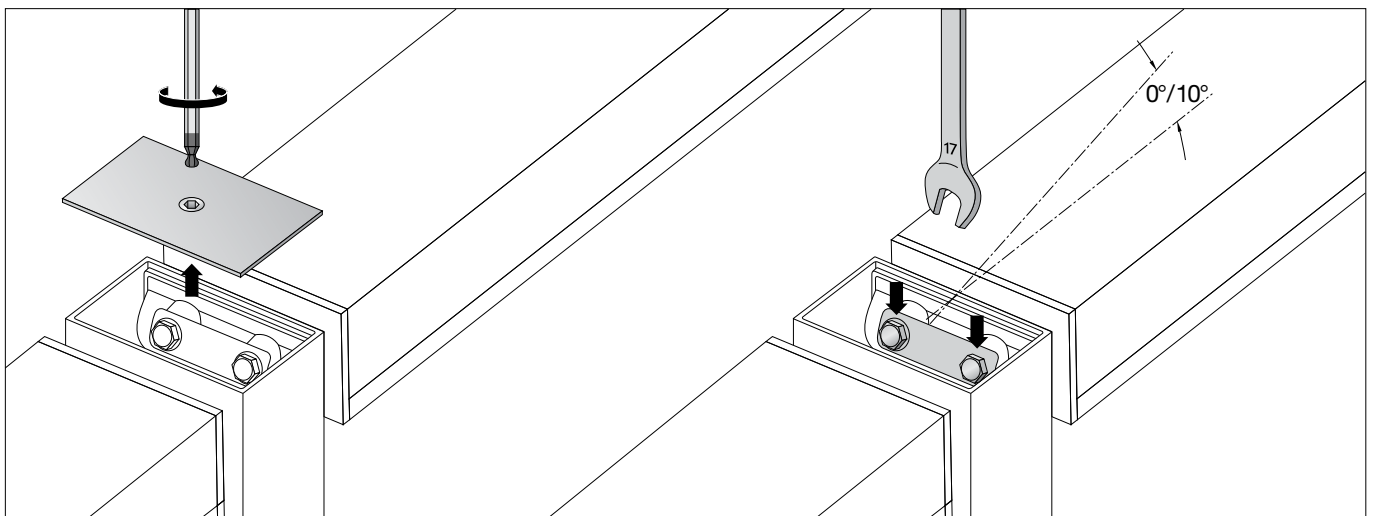
Torque = 24 Nm – see sketch.

Installer le corps du luminaire: Desserrer la vis à six-pans creux SW 4 sur la mât du bouchon du mât et retirer le bouchon.

Démonter les vis à six-pans creux SW 17 et la tôle renforcée du corps du luminaire.

Introduire le câble de raccordement du corps du luminaire dans le mât à travers le trou oblong. Introduire le corps du luminaire dans la coquille de la rotule du mât, ajuster et fixer avec les vis à six-pans creux et la tôle renforcée. Serrer fermement et régulièrement les vis.

Moment de serrage 24 Nm – voir le croquis.



Verschluss der Montagetur entriegeln und Montagetur entnehmen.
 Innensechskantschrauben (SW 4) im Leuchtensockel lösen. Leuchte auf Erdstück oder Befestigungssockel setzen.
 Innensechskantschrauben fest anziehen.
 Anzugsdrehmoment = 12 Nm.
 Anschlusskasten öffnen.
 Erdkabel und Leuchtenanschlussleitung durch die Leitungseinführung in den Anschlusskasten führen.
 Schutzleiterverbindung herstellen und elektrischen Anschluss vornehmen.
 Auf richtige Belegung der Anschlussleitung achten. Den Netzanschluss an der braunen (L), blauen (N) und grün-gelben Ader (⊕) vornehmen.
 Der Anschluss der Steuerleitungen erfolgt über die beiden mit DALI gekennzeichneten Adern. Bei Nichtbelegung dieser Adern wird die Leuchte mit voller Lichtleistung betrieben.
 Anschlusskasten schließen.
 Tür einsetzen und verriegeln.

Unlock the fastener of the installation door and remove the installation door.
 Undo hexagon socket head screw (SW 4) in the luminaire base. Place luminaire onto anchorage unit or fastening element.
 Tighten hexagon socket screws firmly.
 Torque = 12 Nm.
 Open the connection box.
 Lead the luminaire wiring and mains supply cable through the cable entry into the connection box.
 Make the earth conductor connection and the electrical connection.
 Note correct configuration of the mains supply cable. The phase is connected to the brown wire (L), the neutral conductor to the blue wire (N) and earth conductor at the (⊕) marked wire.
 The connection of the control cables is achieved by means of the both leads marked with DALI. In case these leads are not used the luminaire will be operated at full light output.
 Close the connection box.
 Install the door and lock it.

Déverrouiller le dispositif de fermeture et retirer la porte de montage.
 Desserrer les vis à six pans creux (SW 4) du socle du luminaire. Poser le luminaire sur la pièce à enterrer ou sur le socle de fixation.
 Serrer fermement les vis à six pans creux.
 Moment de serrage = 12 Nm.
 Ouvrir la boîte de connexion.
 Introduire le câble souterrain et le câble du luminaire dans la boîte de connexion par l'entrée de câble.
 Mettre à la terre et procéder au raccordement électrique.
 Veiller au bon adressage du câble de raccordement. Raccorder au réseau au fil brun (L), au fil bleu (N) et au fil vert-jaune (⊕).
 Le raccordement des câbles de la commande est effectué avec les fils marqués DALI. Si les fils ne sont pas raccordés, le luminaire fonctionne sur la puissance maximale.
 Fermer la boîte de connexion.
 Installer et fermer la porte.

Reinigung · Pflege

Leuchte regelmäßig mit lösungsmittelfreien Reinigungsmitteln von Schmutz und Ablagerungen säubern.
 Dafür keinen Hochdruckreiniger verwenden.

Cleaning · Maintenance

Clean the luminaire regularly with solvent-free cleansers from dirt and deposits.
 Do not use high pressure cleaners.

Nettoyage · Entretien

Nettoyer régulièrement le luminaire et le débarrasser des dépôts et des souillures.
 Ne pas utiliser de nettoyeur haute pression.

Bitte beachten Sie:

Den im Leuchtengehäuse befindlichen Trockenmittelbeutel nicht entfernen.
 Er dient zur Aufnahme von Restfeuchtigkeit.

Please note:

Do not remove the desiccant pouch from the luminaire housing.
 It is needed to remove residual moisture.

Attention :

Ne pas ôter le sachet de dessiccant se trouvant dans l'armature.
 Il permet d'absorber l'humidité résiduelle.

Austausch des LED-Moduls

Die Bezeichnung des LED-Moduls ist auf einem Etikett in der Leuchte vermerkt.
 BEGA Ersatzmodule entsprechen in Lichtfarbe und Lichtleistung den ursprünglich verbauten Modulen.
 Der Austausch kann mit handelsüblichem Werkzeug durch qualifizierte Personen erfolgen.
 Anlage spannungsfrei schalten und Leuchte öffnen.
 Bitte beachten Sie die Montageanleitung des LED-Moduls.
 Dichtungen der Leuchte überprüfen, ggf. ersetzen. Ein defektes Glas muss ersetzt werden.
 Leuchte schließen.

Replacing the LED module

The designation of the LED module is noted on a label in the luminaire.
 The light colour and light output of BEGA replacement modules correspond to those of the modules originally fitted.
 The module can be replaced by qualified persons using standard tools.
 Disconnect the system and open the luminaire.
 Please follow the installation instructions for the LED module.
 Inspect and, if necessary, replace the luminaire gaskets.
 Defective glass must be replaced.
 Close the luminaire.

Remplacement du module LED

La désignation du module LED est inscrite sur une étiquette collée dans le luminaire.
 Les modules de rechange BEGA correspondent aux modules d'origine en termes de couleur de lumière et de flux lumineux.
 Le module LED peut être remplacé par une personne qualifiée à l'aide d'outils disponibles dans le commerce.
 Travailler hors tension et ouvrir le luminaire.
 Respecter la fiche d'utilisation du module LED.
 Vérifier et remplacer les joints du luminaire le cas échéant.
 Un verre endommagé doit être remplacé.
 Fermer le luminaire.

Überspannungsschutz

Die in der Leuchte verbauten elektronischen Komponenten sind nach DIN EN 61547 gegen Überspannung geschützt.
 Um einen zusätzlichen Schutz z. B. vor Transienten etc. zu erreichen, empfehlen wir separate Überspannungsschutzkomponenten.
 Sie finden diese auf unserer Website unter www.bega.com.

Overvoltage protection

The electronic components installed in the luminaire are protected against overvoltage in accordance with DIN EN 61547.
 To achieve an additional protection against e. g. transients, etc. we recommend separate overvoltage protection components.
 You can find them on our website at www.bega.com.

Protection contre les surtensions

Les composants électroniques installés dans le luminaire sont protégés contre la surtension conformément à la norme DIN EN 61547.
 Pour obtenir une protection supplémentaire contre la surtension, les tensions transitoires etc., nous proposons des composants de protection séparés. Vous les trouverez sur notre site web www.bega.com.

Ergänzungssteile

71 140 Erdstück
70 833 Befestigungssockel

Accessories

71 140 Anchorage unit
70 833 Mounting base

Accessoires

71 140 Pièce enterrée
70 833 Socle de fixation

Es gibt dazu eine gesonderte Gebrauchsanweisung.

A separate instructions for use can be provided upon request.

Une fiche d'utilisation pour ces accessoires est disponible.

Ersatzteile

Ersatzglas	14 000 792
LED-Netzteil	DEV-0270/1400
LED-Modul 3000 K	LED-0147/830
LED-Modul 4000 K	LED-0147/840
Reflektor	76 000 910
Dichtung	83 001 654

Spares

Spare glass	14 000 792
LED power supply unit	DEV-0270/1400
LED module 3000 K	LED-0147/830
LED module 4000 K	LED-0147/840
Reflector	76 000 910
Gasket	83 001 654

Pièces de rechange

Verre de rechange	14 000 792
Bloc d'alimentation LED	DEV-0270/1400
Module LED 3000 K	LED-0147/830
Module LED 4000 K	LED-0147/840
Réflecteur	76 000 910
Joint	83 001 654