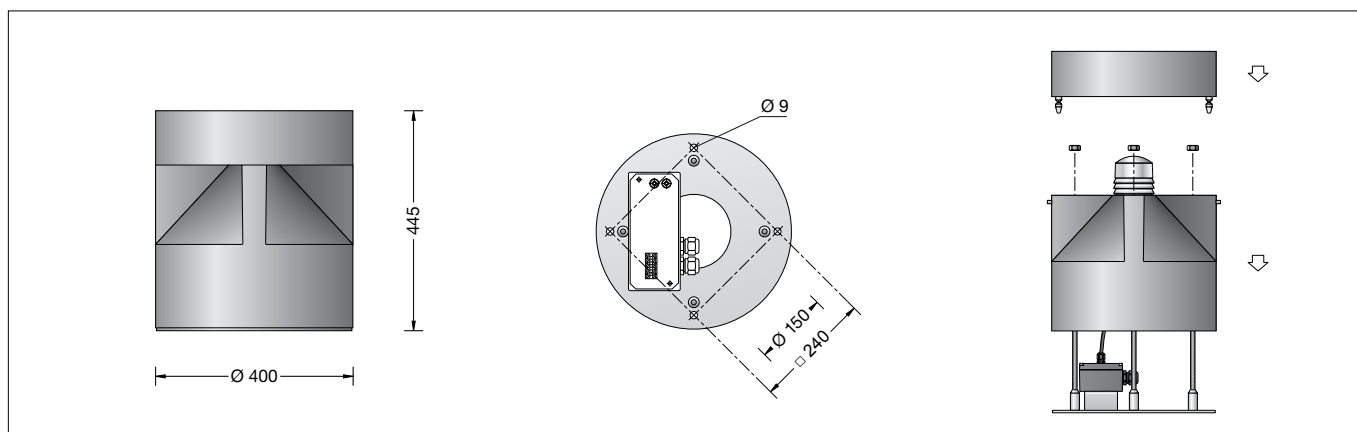


BEGA**77 744**

Lichtgestaltungselement
Light design element
Élément d'agencement

IP 65

**Gebrauchsanweisung****Instructions for use****Fiche d'utilisation****Anwendung**

Abgeblendete Leuchte mit vierseitigem Lichtaustritt und geringer Bauhöhe. Extreme robuste Leuchte mit hoher Schutzart. Eine Leuchte mit kennzeichnender, leitender oder begrenzender Funktion für öffentliche und private Bereiche.

Produktbeschreibung

Leuchte besteht aus Aluminiumguss, Aluminium und Edelstahl
Optische Gürtellinse aus Kristallglas
Leuchte mit Montageplatte aus Stahl feuerverzinkt nach EN ISO 1461 zum Aufschrauben auf ein Fundament mit 4 Löchern \varnothing 9 mm
Abstand 240 x 240 mm
Anschlusskasten mit Leitungseinführungen zum Durchschleifen der Anschlussleitung bis \varnothing 18 mm max. 5 x 2,5[□]
Anschlussklemme 5 x 4[□]
LED-Netzteil
220-240 V \sim 0/50-60 Hz
DC 176-280 V
DALI steuerbar
Zwischen Netz- und Steuerleitungen ist eine Basisisolierung vorhanden
Schutzklasse I
Schutzart IP 65
Staubdicht und Schutz gegen Strahlwasser
Schlagfestigkeit IK10
Schutz gegen mechanische Schläge < 20 Joule
CE – Konformitätszeichen
Gewicht: 19,1 kg

Sicherheit

Für die Installation und für den Betrieb dieser Leuchte sind die nationalen Sicherheitsvorschriften zu beachten. Der Hersteller übernimmt keine Haftung für Schäden, die durch unsachgemäßen Einsatz oder Montage entstehen. Werden nachträglich Änderungen an der Leuchte vorgenommen, so gilt derjenige als Hersteller, der diese Änderungen vornimmt.

Überspannungsschutz

Die in der Leuchte verbauten elektronischen Komponenten sind nach DIN EN 61547 gegen Überspannung geschützt. Um einen zusätzlichen Schutz z. B. vor Transienten etc. zu erreichen, empfehlen wir separate Überspannungsschutzkomponenten. Sie finden diese auf unserer Website unter www.bega.de.

Application

Shielded luminaire with four-sided light output and low mounting height. Extremely robust luminaire with high protection class. A luminaire with indicating, directing or demarcating function for private and public areas.

Product description

Luminaire made of aluminium alloy, aluminium and stainless steel
Optical cylindrical lens made of crystal glass
Luminaire with mounting plate made of hot-dip galvanised steel according to EN ISO 1461 for bolting onto a foundation with 4 holes \varnothing 9 mm
240 x 240 mm spacing
Connection box with cable entries for through-wiring of mains supply cable up to \varnothing 18 mm max. 5 x 2.5[□]
Connecting terminal 5 x 4[□]
LED power supply unit
220-240 V \sim 0/50-60 Hz
DC 176-280 V
DALI controllable
A basic isolation exists between power cable and control line
Safety class I
Protection class IP 65
Dust-tight and protection against water jets
Impact strength IK10
Protection against mechanical impacts < 20 joule
CE – Conformity mark
Weight: 19.1 kg

Safety indices

The installation and operation of this luminaire are subject to national safety regulations. The manufacturer is then discharged from liability when damage is caused by improper use or installation. If any luminaire is subsequently modified, the persons responsible for the modification shall be considered as manufacturer.

Overvoltage protection

The electronic components installed in the luminaire are protected against overvoltage in accordance with DIN EN 61547. To achieve an additional protection against e.g. transients, etc. we recommend separate overvoltage protection components. You can find them on our website at www.bega.com.

Utilisation

Luminaire défilé de faible hauteur avec diffusion d'éclairage sur 4 côtés. Un luminaire extrêmement robuste avec un degré de protection élevé, ayant une fonction directrice, signalétique ou de balisage pour les utilisations publiques et privées.

Description du produit

Luminaire fabriqué en fonderie d'aluminium, aluminium et acier inoxydable
Lentille circulaire optique en verre clair
Luminaire avec contre-plaque pour fixation en acier galvanisé selon EN ISO 1461 sur un massif de fondation avec 4 trous \varnothing 9 mm
Entraxe 240 x 240 mm
Boîte de connexion avec entrées de câble pour branchement en dérivation pour câble de raccordement jusqu'à \varnothing 18 mm max. 5 x 2,5[□]
Bornier 5 x 4[□]
Bloc d'alimentation LED
220-240 V \sim 0/50-60 Hz
DC 176-280 V
Gradable DALI
Une isolation d'origine existe entre le secteur et les câbles de commande
Classe de protection I
Degré de protection IP 65
Étanche à la poussière et protégé contre les jets d'eau
Résistance aux chocs mécaniques IK10
Protection contre les chocs mécaniques < 20 joules
CE – Sigle de conformité
Poids: 19,1 kg

Sécurité

Pour l'installation et l'utilisation de ce luminaire, respecter les normes de sécurité nationales. Le fabricant décline toute responsabilité résultant d'une mise en œuvre ou d'une installation inappropriée du produit. Toutes les modifications apportées au luminaire se feront sous la responsabilité exclusive de celui qui les effectuera.

Protection contre les surtensions

Les composants électroniques installés dans le luminaire sont protégés contre la surtension conformément à la norme DIN EN 61547. Pour obtenir une protection supplémentaire contre la surtension, les tensions transitoires etc., nous proposons des composants de protection séparés. Vous les trouverez sur notre site web www.bega.com.

Leuchtmittel

Modul-Anschlussleistung	15,6 W
Leuchten-Anschlussleistung	18,2 W
Bemessungstemperatur	$t_a = 25\text{ °C}$
Umgebungstemperatur	$t_{a\text{ max}} = 40\text{ °C}$

77 744 K3

Modul-Bezeichnung	4x LED-0217/830
Farbtemperatur	3000 K
Farbwiedergabeindex	CRI > 80
Modul-Lichtstrom	2900 lm
Leuchten-Lichtstrom	771 lm
Leuchten-Lichtausbeute	42,4 lm/W

77 744 K4

Modul-Bezeichnung	4x LED-0217/840
Farbtemperatur	4000 K
Farbwiedergabeindex	CRI > 80
Modul-Lichtstrom	2980 lm
Leuchten-Lichtstrom	792 lm
Leuchten-Lichtausbeute	43,5 lm/W

Montage

Für den elektrischen Anschluss der Leuchte ist eine Kabellänge von 400 mm über Befestigungsgrund ausreichend. Seitlichen Gewindestift - Innensechskant M8 - lösen und Leuchtenoberteil vom Leuchtenunterteil abheben. Gewindeglas aus dem Leuchtenunterteil heraus schrauben. Sechskantmuttern SW 17 lösen und Leuchtenunterteil senkrecht von der Montageplatte abheben. Montageplatte mit beiliegendem oder anderem geeigneten Befestigungsmaterial auf Montagegrund befestigen. Anschlusskasten öffnen. Netzanschlussleitung durch die Leitungseinführung in den Anschlusskasten führen. Schutzleiterverbindung herstellen und elektrischen Anschluss durchführen. Zur digitalen Ansteuerung ist die Klemme DALI zu verwenden. Bei Nichtbelegung dieser Klemme wird die Leuchte mit voller Lichtleistung betrieben. Anschlusskasten schließen. Leuchtenunterteil über die Gewindestangen auf die Montageplatte setzen und verschrauben. Leuchtenoberteil montieren.

Reinigung · Pflege

Leuchte regelmäßig mit lösungsmittelfreien Reinigungsmitteln von Schmutz und Ablagerungen säubern. Dafür keinen Hochdruckreiniger verwenden.

Austausch des LED-Moduls

Die Bezeichnung des LED-Moduls ist auf einem Etikett in der Leuchte vermerkt. BEGA Ersatzmodule entsprechen in Lichtfarbe und Lichtleistung den ursprünglich verbauten Modulen. Der Austausch kann mit handelsüblichem Werkzeug durch qualifizierte Personen erfolgen. Anlage spannungsfrei schalten und Leuchte öffnen. Bitte beachten Sie die Montageanleitung des LED-Moduls. Dichtungen der Leuchte überprüfen, ggf. ersetzen. Ein defektes Glas muss ersetzt werden. Leuchte schließen.

Ersatzteile

Ersatzglas mit Dichtung	1100267342
LED-Netzteil	DEV-0145/700
LED-Modul 3000 K	LED-0217/830
LED-Modul 4000 K	LED-0217/840
Dichtung Glas	83000722
Dichtung Gehäuse	83000769
Dichtung Montagebox	83001660

Lamp

Module connected wattage	15.6 W
Luminaire connected wattage	18.2 W
Rated temperature	$t_a = 25\text{ °C}$
Ambient temperature	$t_{a\text{ max}} = 40\text{ °C}$

77 744 K3

Module designation	4x LED-0217/830
Colour temperature	3000 K
Colour rendering index	CRI > 80
Module luminous flux	2900 lm
Luminaire luminous flux	771 lm
Luminaire luminous efficiency	42,4 lm/W

77 744 K4

Module designation	4x LED-0217/840
Colour temperature	4000 K
Colour rendering index	CRI > 80
Module luminous flux	2980 lm
Luminaire luminous flux	792 lm
Luminaire luminous efficiency	43,5 lm/W

Installation

A cable length about 400 mm above ground level is required for the electrical connection of the luminaire. Undo lateral grub screw - hexagon socket M8 - and lift luminaire top from luminaire bottom. Screw glass out of the luminaire bottom. Undo hexagon nuts wrench size 17 and lift luminaire bottom vertically from the mounting plate. Fix the mounting plate with enclosed or any other suitable fixing material onto the mounting surface. Open connection box. Lead the mains supply cable through the cable entry into the connection box. Make earth conductor connection and make electrical connection. For digital control please use the connecting terminal DALI. In case this connector is not used the luminaire will be operated at full light output. Close the connection box. Place luminaire bottom over the hexagon threaded rods onto the mounting plate and bolt together. Assemble luminaire top.

Cleaning · Maintenance

Clean luminaire regularly with solvent-free cleansers from dirt and deposits. Do not use high pressure cleaners.

Replacing the LED module

The designation of the LED module is noted on a label in the luminaire. The light colour and light output of BEGA replacement modules correspond to those of the modules originally fitted. The module can be replaced by qualified persons using standard tools. Disconnect the system and open the luminaire. Please follow the installation instructions for the LED module. Inspect and, if necessary, replace the luminaire gaskets. Defective glass must be replaced. Close the luminaire.

Spare parts

Spare glass with gasket	1100267342
LED power supply unit	DEV-0145/700
LED module 3000 K	LED-0217/830
LED module 4000 K	LED-0217/840
Gasket glass	83000722
Gasket housing	83000769
Gasket mounting box	83001660

Lampe

Puissance raccordée du module	15,6 W
Puissance raccordée du luminaire	18,2 W
Température de référence	$t_a = 25\text{ °C}$
Température d'ambiance	$t_{a\text{ max}} = 40\text{ °C}$

77 744 K3

Marquage des modules	4x LED-0217/830
Température de couleur	3000 K
Indice de rendu des couleurs	CRI > 80
Flux lumineux du module	2900 lm
Flux lumineux du luminaire	771 lm
Rendement lum. d'un luminaire	42,4 lm/W

77 744 K4

Marquage des modules	4x LED-0217/840
Température de couleur	4000 K
Indice de rendu des couleurs	CRI > 80
Flux lumineux du module	2980 lm
Flux lumineux du luminaire	792 lm
Rendement lum. d'un luminaire	43,5 lm/W

Installation

Pour le raccordement électrique de la balise, une longueur de câble d'environ 400 mm au-dessus du sol est suffisante. Desserrer la vis latérale à six pans creux M8 et soulever la tête du luminaire de la partie inférieure. Dévisser le verre de la partie inférieure du luminaire. Desserrer les écrous hexagonaux à six pans SW 17 et enlever verticalement la partie inférieure du luminaire de la contre-plaque. Fixer la contre-plaque sur le support de montage avec le matériel de fixation fourni ou tout autre matériel approprié. Ouvrir la boîte de connexion. Introduire le câble de raccordement dans la boîte de connexion à travers l'entrée de câble. Mettre à la terre et procéder au raccordement électrique. Pour le pilotage numérique utiliser le bornier DALI. Si ce bornier n'est pas raccordé le luminaire fonctionne sur la puissance maximale. Fermer la boîte de connexion. Poser la partie inférieure du luminaire sur les tiges filetées de la contre-plaque et visser. Réinstaller la tête du luminaire.

Nettoyage · Entretien

Nettoyer régulièrement le luminaire et le débarrasser des dépôts et des souillures. Ne pas utiliser de nettoyeur haute pression.

Remplacement du module LED

La désignation du module LED est inscrite sur une étiquette collée dans le luminaire. Les modules de rechange BEGA correspondent aux modules d'origine en termes de couleur de lumière et de flux lumineux. Le module LED peut être remplacé par une personne qualifiée à l'aide d'outils disponibles dans le commerce. Travailler hors tension et ouvrir le luminaire. Respecter la fiche d'utilisation du module LED. Vérifier et remplacer les joints du luminaire le cas échéant. Un verre endommagé doit être remplacé. Fermer le luminaire.

Pièces de rechange

Verre de rechange avec joint	1100267342
Bloc d'alimentation LED	DEV-0145/700
Module LED 3000 K	LED-0217/830
Module LED 4000 K	LED-0217/840
Joint du verre	83000722
Joint du boîtier	83000769
Joint boîte de montage	83001660