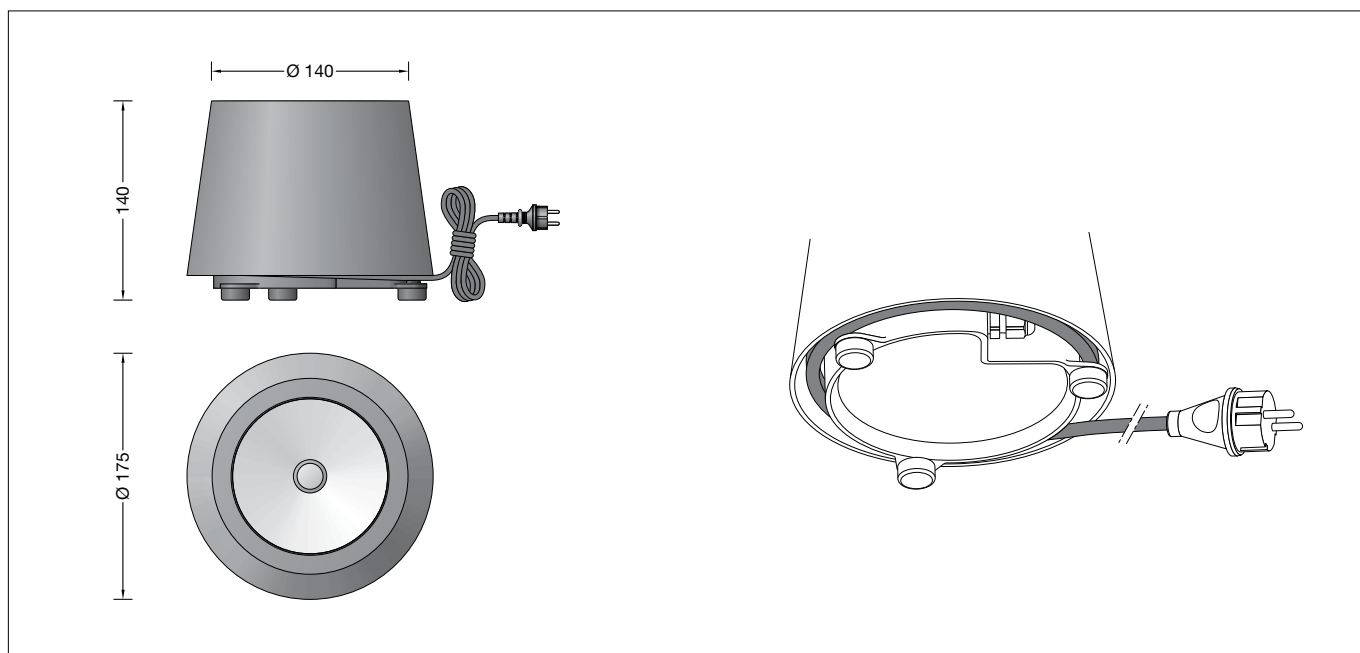


**BEGA****77 625**

Bodenaufbau-Scheinwerfer  
Surface-mounted floodlight  
Projecteur à poser sur le sol

IP 67

**Gebrauchsanweisung****Instructions for use****Fiche d'utilisation****Anwendung**

Ortsveränderlicher LED-Bodenaufbau-scheinwerfer mit Anschlusskabel und Netzstecker.  
Breitstreuende nach oben gerichtete Lichtstärkeverteilung für die effektvolle Beleuchtung von Bäumen, Sträuchern und anderen Objekten.  
Vor einer Wand aufgestellt lassen sich mit diesen Scheinwerfern auch wirkungsvolle Streiflichter erzielen.

**Application**

Portable surface-mounted LED floodlight with connecting cable and power plug.  
Wide beam light distribution directed upwards for effective illumination of trees, bushes and other objects.  
If installed in front of a wall these floodlights can create also effective rays of light.

**Utilisation**

Projecteur mobile à LED à poser sur le sol avec câble et fiche.  
Répartition lumineuse extensive dirigée vers le haut, pour l'éclairage décoratif des arbres, des arbustes et d'autres motifs.  
Placés devant un mur, ces projecteurs permettent de créer de jolis effets lumineux.

**Leuchtmittel**

Modul-Anschlussleistung	7,9 W
Leuchten-Anschlussleistung	9,4 W
Bemessungstemperatur	$t_a = 25\text{ °C}$
Umgebungstemperatur	$t_{a,max} = 50\text{ °C}$

**Lamp**

Module connected wattage	7.9 W
Luminaire connected wattage	9.4 W
Rated temperature	$t_a = 25\text{ °C}$
Ambient temperature	$t_{a,max} = 50\text{ °C}$

**Lampe**

Puissance raccordée du module	7,9 W
Puissance raccordée du luminaire	9,4 W
Température de référence	$t_a = 25\text{ °C}$
Température d'ambiance	$t_{a,max} = 50\text{ °C}$

**77 625 K3**

Modul-Bezeichnung	LED-0733/830
Farbtemperatur	3000 K
Farbwiedergabeindex	CRI > 80
Modul-Lichtstrom	1125 lm
Leuchten-Lichtstrom	857 lm
Leuchten-Lichtausbeute	91,2 lm/W

**77 625 K3**

Module designation	LED-0733/830
Colour temperature	3000 K
Colour rendering index	CRI > 80
Module luminous flux	1125 lm
Luminaire luminous flux	857 lm
Luminaire luminous efficiency	91,2 lm/W

**77 625 K3**

Marquage des modules	LED-0733/830
Température de couleur	3000 K
Indice de rendu des couleurs	CRI > 80
Flux lumineux du module	1125 lm
Flux lumineux du luminaire	857 lm
Rendement lum. d'un luminaire	91,2 lm/W

**Produktbeschreibung**

Leuchte besteht aus Aluminiumguss, Aluminium und Edelstahl  
Sicherheitsglas klar  
Reflektor aus eloxiertem Reinstaluminium  
Anschlussfertig verdrahtet mit 5 m teilweise unter der Leuchte aufrollbarer Leitung H05RN-F 3 G 1<sup>□</sup> mit Netzstecker  
LED-Netzteil  
220-240 V ~ 0/50-60 Hz  
DC 176-280 V  
Schutzklasse I  
Schutzart IP 67  
Staubdicht und Schutz gegen zeitweiliges Untertauchen  
Schlagfestigkeit IK10  
Schutz gegen mechanische Schläge < 20 Joule  
CE – Konformitätszeichen  
Gewicht: 2,0 kg

**Product description**

Luminaire made of aluminium alloy, aluminium and stainless steel  
Clear safety glass  
Reflector made of pure anodised aluminium  
Factory wired with 5 m cable H05RN-F 3 G 1<sup>□</sup> with power plug which is partly rollable under the luminaire  
LED power supply unit  
220-240 V ~ 0/50-60 Hz  
DC 176-280 V  
Safety class I  
Protection class IP 67  
Dust-tight and protection against temporary immersion  
Impact strength IK10  
Protection against mechanical impacts < 20 joule  
CE – Conformity mark  
Weight: 2.0 kg

**Description du produit**

Luminaire fabriqué en fonderie d'aluminium, aluminium et acier inoxydable  
Verre de sécurité clair  
Réflecteur en aluminium pur anodisé  
Prêt au raccordement avec 5 m de câble partiellement enroulable H05RN-F 3 G 1<sup>□</sup> et fiche se trouvant au-dessous du luminaire  
Bloc d'alimentation LED  
220-240 V ~ 0/50-60 Hz  
DC 176-280 V  
Classe de protection I  
Degré de protection IP 67  
Étanche à la poussière et protégé contre l'immersion momentanée  
Résistance aux chocs mécaniques IK10  
Protection contre les chocs mécaniques < 20 joules  
CE – Sigle de conformité  
Poids: 2,0 kg

## Lichttechnik

Engbündelnde rotationssymmetrische Lichtstärkeverteilung.  
Halbstruwinkel 17°

## Sicherheit

Für die Installation und für den Betrieb dieser Leuchte sind die nationalen Sicherheitsvorschriften zu beachten. Der Hersteller übernimmt keine Haftung für Schäden, die durch unsachgemäßen Einsatz oder Montage entstehen. Werden nachträglich Änderungen an der Leuchte vorgenommen, so gilt derjenige als Hersteller, der diese Änderungen vornimmt.

## Überspannungsschutz

Die in der Leuchte verbauten elektronischen Komponenten sind nach DIN EN 61547 gegen Überspannung geschützt. Um einen zusätzlichen Schutz z. B. vor Transienten etc. zu erreichen, empfehlen wir separate Überspannungsschutzkomponenten. Sie finden diese auf unserer Website unter [www.bega.de](http://www.bega.de).

## Montage

Der Fußpunkt der Leuchte darf nicht tiefer als die Oberkante des Bodenbelags liegen. Die elektrische Verbindung zwischen Schutzkontaktstecker und Schutzkontaktsteckdose muss der Schutzart IP X4 entsprechen.

## Bitte beachten Sie:

Den im Leuchtengehäuse befindlichen Trockenmittelbeutel nicht entfernen. Er dient zur Aufnahme von Restfeuchtigkeit.

## Austausch des LED-Moduls

Die Bezeichnung des LED-Moduls ist auf einem Etikett in der Leuchte vermerkt. BEGA Ersatzmodule entsprechen in Lichtfarbe und Lichtleistung den ursprünglich verbauten Modulen. Der Austausch kann mit handelsüblichem Werkzeug durch qualifizierte Personen erfolgen. Anlage spannungsfrei schalten und Leuchte öffnen. Bitte beachten Sie die Montageanleitung des LED-Moduls. Dichtung überprüfen, ggf. ersetzen. Leuchte schließen. Die Anschlussleitung H05RN-F 3G 1<sup>□</sup> ist zwischen Leuchte und Netzstecker auf äußere Beschädigungen zu prüfen und darf nur durch eine Elektro-Fachkraft ersetzt werden.

## Ergänzungssteile

Für den elektrischen Anschluss empfehlen wir die BEGA Anschlussssäulen mit Schutzkontaktsteckdosen. Sie finden diese auf unserer Website unter [www.bega.de](http://www.bega.de).

## Lighting technology

Very narrow beam rotationally symmetrical light distribution.  
Half beam angle 17°

## Safety indices

The installation and operation of this luminaire are subject to national safety regulations. The manufacturer is then discharged from liability when damage is caused by improper use or installation. If any luminaire is subsequently modified, the persons responsible for the modification shall be considered as manufacturer.

## Overvoltage protection

The electronic components installed in the luminaire are protected against overvoltage in accordance with DIN EN 61547. To achieve an additional protection against e.g. transients, etc. we recommend separate overvoltage protection components. You can find them on our website at [www.bega.com](http://www.bega.com).

## Installation

The base of the luminaire must not be below top edge of the mounting surface. The electrical connection between safety plug and socket outlet must comply to protection class IP X4.

## Please note:

Do not remove the desiccant pouch from the luminaire housing. It is needed to remove residual moisture.

## Replacing the LED module

The designation of the LED module is noted on a label in the luminaire. The light colour and light output of BEGA replacement modules correspond to those of the modules originally fitted. The module can be replaced by qualified persons using standard tools. Disconnect the system and open the luminaire. Please follow the installation instructions for the LED module. Inspect and, if necessary, replace the luminaire gaskets. Defective glass must be replaced. Close the luminaire. The connecting cable H05RN-F 3G 1<sup>□</sup> between luminaire and mains plug has to be inspected regarding obvious damages and has to be replaced by a qualified electrician only.

## Accessories

For the electrical connection, we recommend the BEGA connecting pillars with safety sockets. You can find them on our website at [www.bega.com](http://www.bega.com).

## Technique d'éclairage

Répartition lumineuse très intensive à rotation symétrique.  
Angle de diffusion à demi-intensité 17°

## Sécurité

Pour l'installation et l'utilisation de ce luminaire, respecter les normes de sécurité nationales. Le fabricant décline toute responsabilité résultant d'une mise en œuvre ou d'une installation inappropriée du produit. Toutes les modifications apportées au luminaire se feront sous la responsabilité exclusive de celui qui les effectuera.

## Protection contre les surtensions

Les composants électroniques installés dans le luminaire sont protégés contre la surtension conformément à la norme DIN EN 61547. Pour obtenir une protection supplémentaire contre la surtension, les tensions transitoires etc., nous proposons des composants de protection séparés. Vous les trouverez sur notre site web [www.bega.com](http://www.bega.com).

## Installation

Le pied du luminaire ne doit pas se trouver en dessous du bord supérieur de la couche de finition du sol. La connexion électrique entre la fiche et la prise de courant doit être conforme au degré de protection IP X4.

## Attention:

Ne pas ôter le sachet de dessiccant se trouvant dans l'armature. Il permet d'absorber l'humidité résiduelle.

## Remplacement du module LED

La désignation du module LED est inscrite sur une étiquette apposée sur le luminaire. Les modules de rechange BEGA correspondent aux modules d'origine en termes de couleur de lumière et de flux lumineux. Le module LED peut être remplacé par une personne qualifiée à l'aide d'outils disponibles dans le commerce. Travailler hors tension et ouvrir le luminaire. Respecter la fiche d'utilisation du module LED. Vérifier et remplacer les joints du luminaire le cas échéant. Un verre endommagé doit être remplacé. Fermer le luminaire. Vérifier si le câble de raccordement H05RN-F 3G 1<sup>□</sup> n'est pas endommagé entre le luminaire et la fiche du câble. Le câble ne doit être remplacé que par un électricien agréé.

## Accessoires

Pour le branchement électrique, nous recommandons la borne d'alimentation BEGA équipée de prises de courant de sécurité. Vous les trouverez sur notre site web [www.bega.com](http://www.bega.com).

## Ersatzteile

LED-Netzteil	DEV-0136/700
Anschlussleitung mit Netzstecker	62000137
LED-Modul 3000 K	LED-0733/830
Reflektor	76001097
Dichtung Anschlussgehäuse	83001644

## Spares

LED power supply unit	DEV-0136/700
Connecting cable with mains plug	62000137
LED module 3000 K	LED-0733/830
Reflector	76001097
Gasket connection housing	83001644

## Pièces de rechange

Bloc d'alimentation LED	DEV-0136/700
Câble de raccordement avec fiche	62000137
Module LED 3000 K	LED-0733/830
Réfecteur	76001097
Joint boîtier de raccordement	83001644