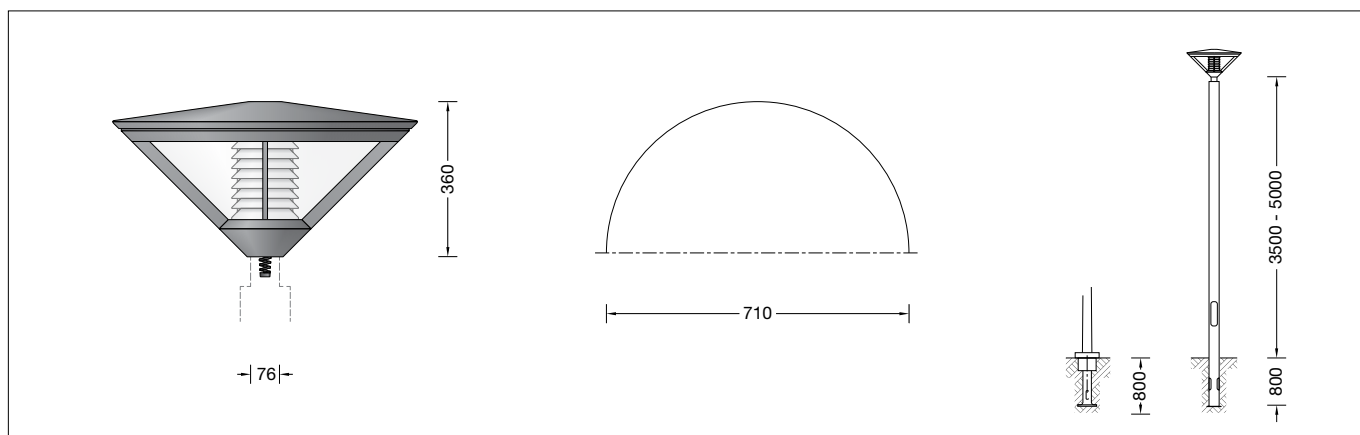


BEGA**77 181**

Aufsatzleuchte
Pole top luminaire
Luminaire tête de mât



Gebrauchsanweisung

Anwendung

LED-Aufsatzleuchte mit symmetrischer Lichtstärkeverteilung.
Für Lichtpunkthöhen von 3500 - 5000 mm.

Produktbeschreibung

Leuchte besteht aus Aluminiumguss, Aluminium und Edelstahl
Kunststoffabdeckung klar
Lamellenreflektor Farbe weiß
Reflektor aus eloxiertem Reinstaluminium
Für Mastzopf \varnothing 76 mm
Einstecktiefe 60 mm
Anschlussleitung X05BQ-F 5 G 1[□]
Leitungslänge 6 m
LED-Netzteil
220-240 V \sim 0/50-60 Hz
DC 176-264 V
Im Gleichspannungsbetrieb wird die LED-Leistung auf 50 % begrenzt
DALI steuerbar
Zwischen Netz- und Steuerleitungen ist eine Basisisolierung vorhanden
Schutzklasse I
Schutzart IP 54
Staubgeschützt und Schutz gegen Spritzwasser
Schlagfestigkeit IK09
Schutz gegen mechanische Schläge < 10 Joule
☞☞☞☞☞ – Sicherheitszeichen
CE – Konformitätszeichen
Horizontale Windangriffsfläche: 0,15 m²
Gewicht: 15,8 kg

Sicherheit

Für die Installation und für den Betrieb dieser Leuchte sind die nationalen Sicherheitsvorschriften zu beachten.
Die Montage und Inbetriebnahme darf nur durch eine elektrotechnische Fachkraft erfolgen.
Der Hersteller übernimmt keine Haftung für Schäden, die durch unsachgemäßen Einsatz oder Montage entstehen.
Werden nachträglich Änderungen an der Leuchte vorgenommen, so gilt derjenige als Hersteller, der diese Änderungen vornimmt.

Instructions for use

Application

LED pole-top luminaire with symmetrical light distribution.
For mounting heights 3500 - 5000 mm.

Product description

Luminaire made of aluminium alloy, aluminium and stainless steel
Synthetic diffuser, clear
White louvred reflector
Reflector made of pure anodised aluminium
For pole top \varnothing 76 mm
Slip fitter insert depth 60 mm
Connecting cable X05BQ-F 5 G 1[□]
Cable length 6 m
LED power supply unit
220-240 V \sim 0/50-60 Hz
DC 176-264 V
During DC operation the LED power is reduced to 50 %
DALI controllable
A basic isolation exists between power cable and control line
Safety class I
Protection class IP 54
Protection against harmful dust deposits and splash water
Impact strength IK09
Protection against mechanical impacts < 10 joule
☞☞☞☞☞ – Safety mark
CE – Conformity mark
Horizontal wind catching area: 0.15 m²
Weight: 15.8 kg

Safety indices

The installation and operation of this luminaire are subject to national safety regulations.
Installation and commissioning may only be carried out by a qualified electrician.
The manufacturer is then discharged from liability when damage is caused by improper use or installation.
If any luminaire is subsequently modified, the persons responsible for the modification shall be considered as manufacturer.

Fiche d'utilisation

Application

Luminaire tête de mât LED, à répartition lumineuse circulaire symétrique.
Pour hauteurs de feu 3500 - 5000 mm.

Description du produit

Luminaire fabriqué en fonderie d'aluminium, aluminium et acier inoxydable
Vasque synthétique claire
Vasque synthétique claire
Réflecteur à lamelles couleur blanche
Réflecteur en aluminium pur anodisé
Pour tête de mât \varnothing 76 mm
Profondeur d'embout 60 mm
Câble de raccordement X05BQ-F 5 G 1[□]
Longueur de câble 6 m
Bloc d'alimentation LED
220-240 V \sim 0/50-60 Hz
DC 176-264 V
En fonctionnement en courant continu, la puissance LED est limitée à 50 %
Pilotage DALI
Une isolation d'origine existe entre le réseau et les câbles de commande
Classe de protection I
Degré de protection IP 54
Protection contre la poussière et les projections d'eau
Résistance aux chocs mécaniques IK09
Protection contre les chocs mécaniques < 10 joules
☞☞☞☞☞ – Sigle de sécurité
CE – Sigle de conformité
Prise au vent horizontale : 0,15 m²
Poids : 15,8 kg

Sécurité

Pour l'installation et l'utilisation de ce luminaire, respecter les normes de sécurité nationales.
L'installation et la mise en service ne doivent être effectuées que par un électricien agréé.
Le fabricant décline toute responsabilité résultant d'une mise en œuvre ou d'une installation inappropriée du produit.
Toutes les modifications apportées au luminaire se feront sous la responsabilité exclusive de celui qui les effectuera.

Überspannungsschutz

Die in der Leuchte verbauten elektronischen Komponenten sind nach DIN EN 61547 gegen Überspannung geschützt.
Um einen zusätzlichen Schutz z. B. vor Transienten etc. zu erreichen, empfehlen wir separate Überspannungsschutzkomponenten. Sie finden diese auf unserer Website unter www.bega.com.

Overvoltage protection

The electronic components installed in the luminaire are protected against overvoltage in accordance with DIN EN 61547.
To achieve an additional protection against e. g. transients, etc. we recommend separate overvoltage protection components. You can find them on our website at www.bega.com.

Protection contre les surtensions

Les composants électroniques installés dans le luminaire sont protégés contre la surtension conformément à la norme DIN EN 61547.
Pour obtenir une protection supplémentaire contre la surtension, les tensions transitoires etc., nous proposons des composants de protection séparés. Vous les trouverez sur notre site web www.bega.com.

Leuchtmittel

Modul-Anschlussleistung	22,8 W
Leuchten-Anschlussleistung	26,6 W
Bemessungstemperatur	$t_a = 25 \text{ °C}$
Umgebungstemperatur	$t_{a \text{ max}} = 45 \text{ °C}$

77 181 K4

Modul-Bezeichnung	6x LED-0146/840
Farbtemperatur	4000 K
Farbwiedergabeindex	CRI >80
Modul-Lichtstrom	4710 lm
Leuchten-Lichtstrom	2127 lm
Leuchten-Lichtausbeute	80 lm/W

77 181 K3

Modul-Bezeichnung	6x LED-0146/830
Farbtemperatur	3000 K
Farbwiedergabeindex	CRI >80
Modul-Lichtstrom	4590 lm
Leuchten-Lichtstrom	2073 lm
Leuchten-Lichtausbeute	77,9 lm/W

Lamp

Module connected wattage	22.8 W
Luminaire connected wattage	26.6 W
Rated temperature	$t_a = 25 \text{ °C}$
Ambient temperature	$t_{a \text{ max}} = 45 \text{ °C}$

77 181 K4

Module designation	6x LED-0146/840
Colour temperature	4000 K
Colour rendering index	CRI >80
Module luminous flux	4710 lm
Luminaire luminous flux	2127 lm
Luminaire luminous efficiency	80 lm/W

77 181 K3

Module designation	6x LED-0146/830
Colour temperature	3000 K
Colour rendering index	CRI >80
Module luminous flux	4590 lm
Luminaire luminous flux	2073 lm
Luminaire luminous efficiency	77,9 lm/W

Lampe

Puissance raccordée du module	22,8 W
Puissance raccordée du luminaire	26,6 W
Température de référence	$t_a = 25 \text{ °C}$
Température d'ambiance	$t_{a \text{ max}} = 45 \text{ °C}$

77 181 K4

Marquage des modules	6x LED-0146/840
Température de couleur	4000 K
Indice de rendu des couleurs	CRI >80
Flux lumineux du module	4710 lm
Flux lumineux du luminaire	2127 lm
Rendement lum. d'un luminaire	80 lm/W

77 181 K3

Marquage des modules	6x LED-0146/830
Température de couleur	3000 K
Indice de rendu des couleurs	CRI >80
Flux lumineux du module	4590 lm
Flux lumineux du luminaire	2073 lm
Rendement lum. d'un luminaire	77,9 lm/W

Montage

LEDs sind hochwertige elektronische Bauteile! Bitte vermeiden Sie während der Montage oder des Auswechselns eine direkte Berührung der LED-Lichtaustrittsfläche mit den Händen.

Verbindungsleitung in den Mast einführen und Leuchte aufsetzen.

Leuchte ausrichten und befestigen.

Anzugsdrehmoment = 12 Nm.

Die Verbindungsleitung darf nur in einem Anschlusskasten entsprechender Schutzart und Schutzklasse angeschlossen werden.

Auf richtige Belegung der Anschlussleitung achten. Den Netzanschluss an der braunen (L), blauen (N) und grün-gelben Ader (⊕) vornehmen.

Der Anschluss der Steuerleitungen erfolgt über die beiden mit DALI gekennzeichneten Adern. Bei Nichtbelegung dieser Adern wird die Leuchte mit voller Lichtleistung betrieben.

Austausch des LED-Moduls

Die Bezeichnung des LED-Moduls ist auf einem Etikett in der Leuchte vermerkt.

BEGA Ersatzmodule entsprechen in Lichtfarbe und Lichtleistung den ursprünglich verbauten Modulen.

Der Austausch kann mit handelsüblichem Werkzeug durch qualifizierte Personen erfolgen. Anlage spannungsfrei schalten und Leuchte öffnen.

Bitte beachten Sie die Montageanleitung des LED-Moduls.

Dichtungen der Leuchte überprüfen, ggf. ersetzen. Ein defektes Glas muss ersetzt werden.

Leuchte schließen.

Installation

LED are high-quality electronic components! Please avoid touching the light output opening of the LED directly during installation or relamping.

Lead luminaire connecting cable into the pole and put on luminaire.

Align luminaire and fix it.

Torque = 12 Nm.

The connecting cable must only be connected in a connection box with corresponding protection class and safety class.

Note correct configuration of the mains supply cable. The phase is connected to the brown wire (L), the neutral conductor to the blue wire (N) and earth conductor at the (⊕) marked wire.

The connection of the control cables is achieved by means of the both leads marked with DALI. In case these leads are not used the luminaire will be operated at full light output.

Replacing the LED module

The designation of the LED module is noted on a label in the luminaire.

The light colour and light output of BEGA replacement modules correspond to those of the modules originally fitted.

The module can be replaced by qualified persons using standard tools.

Disconnect the system and open the luminaire. Please follow the installation instructions for the LED module.

Inspect and, if necessary, replace the luminaire gaskets.

Defective glass must be replaced.

Close the luminaire.

Installation

Les LED sont des composants électroniques de haute précision. Éviter de toucher la surface de diffusion des LED avec les doigts lorsque vous l'installez ou la remplacez.

Introduire le câble de raccordement du luminaire dans l'ouverture au sommet du mât et placer le luminaire sur le mât.

Ajuster le luminaire et fixer.

Moment de serrage = 12 Nm.

Le câble de raccordement ne doit être raccordé que dans une boîte de connexion dont le degré et la classe de protection sont appropriés.

Veiller au bon adressage du câble de raccordement. Raccorder au réseau au fil brun (L), au fil bleu (N) et au fil vert-jaune (⊕).

Le raccordement des câbles de la commande est effectué avec les fils marqués DALI. Si les fils ne sont pas raccordés, le luminaire fonctionne sur la puissance maximale.

Remplacement du module LED

La désignation du module LED est inscrite sur une étiquette collée dans le luminaire.

Les modules de rechange BEGA correspondent aux modules d'origine en termes de couleur de lumière et de flux lumineux. Le module LED peut être remplacé par une personne qualifiée à l'aide d'outils disponibles dans le commerce.

Travailler hors tension et ouvrir le luminaire. Respecter la fiche d'utilisation du module LED. Vérifier et remplacer les joints du luminaire le cas échéant.

Un verre endommagé doit être remplacé.

Fermer le luminaire.

Ergänzungsteile

Für diese Leuchte empfehlen wir folgende BEGA Lichtmaste:

Zylindrische Maste aus Aluminium, lackiert mit Tür und C-Schiene		
70 906	Mast mit Erdstück	H 3500 mm
70 742	Mast mit Erdstück	H 4000 mm
70 743	Mast mit Erdstück	H 4500 mm
70 744	Mast mit Erdstück	H 5000 mm
70 732	Mast mit Fußplatte	H 3500 mm
70 733	Mast mit Fußplatte	H 4000 mm

Konische Maste aus Aluminium, lackiert mit Tür und C-Schiene

70 913	Mast mit Erdstück	H 3500 mm
70 914	Mast mit Erdstück	H 4000 mm
70 725	Mast mit Erdstück	H 4500 mm
70 915	Mast mit Erdstück	H 5000 mm
70 789	Mast mit Fußplatte	H 3500 mm
70 791	Mast mit Fußplatte	H 4000 mm
70 792	Mast mit Fußplatte	H 4500 mm
70 794	Mast mit Fußplatte	H 5000 mm

Passende Anschlusskästen finden Sie in den Gebrauchsanweisungen der Lichtmaste.

Accessories

For this luminaire we recommend the following BEGA luminaire poles:

Cylindrical aluminium poles, lacquered with access door and C-clamp		
70 906	Pole with anch.section	H 3500 mm
70 742	Pole with anch.section	H 4000 mm
70 743	Pole with anch.section	H 4500 mm
70 744	Pole with anch.section	H 5000 mm
70 732	Pole with baseplate	H 3500 mm
70 733	Pole with baseplate	H 4000 mm

Tapered aluminium poles, lacquered with access door and C-clamp

70 913	Pole with anch.section	H 3500 mm
70 914	Pole with anch.section	H 4000 mm
70 725	Pole with anch.section	H 4500 mm
70 915	Pole with anch.section	H 5000 mm
70 789	Pole with baseplate	H 3500 mm
70 791	Pole with baseplate	H 4000 mm
70 792	Pole with baseplate	H 4500 mm
70 794	Pole with baseplate	H 5000 mm

For suitable connection boxes please see the instructions for use of the luminaire poles.

Accessoires

Pour ce luminaire nous recommandons les mâts BEGA suivants :

Mâts cylindriques en aluminium laqués avec porte et rail de montage		
70 906	Mât avec partie ent.	H 3500 mm
70 742	Mât avec partie ent.	H 4000 mm
70 743	Mât avec partie ent.	H 4500 mm
70 744	Mât avec partie ent.	H 5000 mm
70 732	Mât sur platine	H 3500 mm
70 733	Mât sur platine	H 4000 mm

Mâts coniques en aluminium, laqués avec porte et rail de montage

70 913	Mât avec partie ent.	H 3500 mm
70 914	Mât avec partie ent.	H 4000 mm
70 725	Mât avec partie ent.	H 4500 mm
70 915	Mât avec partie ent.	H 5000 mm
70 789	Mât sur platine	H 3500 mm
70 791	Mât sur platine	H 4000 mm
70 792	Mât sur platine	H 4500 mm
70 794	Mât sur platine	H 5000 mm

Vous trouverez les boîtes de connexion correspondants dans les fiches d'utilisation des mâts.

Ersatzteile

Kunststoffabdeckung	15 000 256.7
Kunststoffzylinder	15 000 371
LED-Netzteil	DEV-0270/700
LED-Modul 3000 K	LED-0146/830
LED-Modul 4000 K	LED-0146/840
Reflektor	76 000 239
Dichtung Glas unten	83 000 518
Dichtung Glas oben	83 001 254

Spares

Synthetic diffuser	15 000 256.7
Synthetic cylinder	15 000 371
LED power supply unit	DEV-0270/700
LED module 3000 K	LED-0146/830
LED module 4000 K	LED-0146/840
Reflector	76 000 239
Gasket glass bottom	83 000 518
Gasket glass top	83 001 254

Pièces de rechange

Vasque synthétique	15 000 256.7
Cylindre synthétique	15 000 371
Bloc d'alimentation LED	DEV-0270/700
Module LED 3000 K	LED-0146/830
Module LED 4000 K	LED-0146/840
Réflecteur	76 000 239
Joint du verre inférieur	83 000 518
Joint du verre supérieur	83 001 254