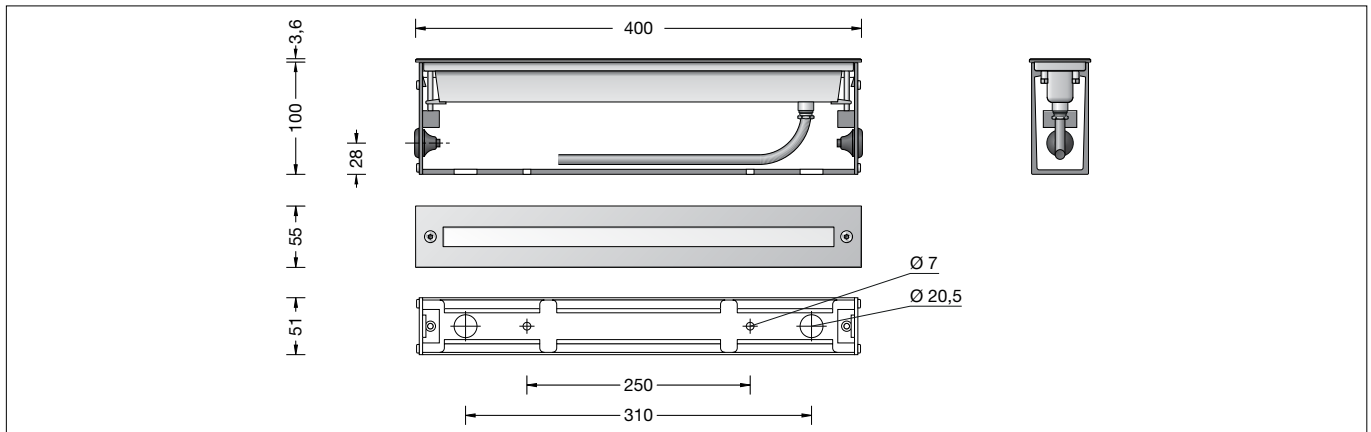


**BEGA****77 001**

Bodeneinbauleuchte  
In-ground luminaire  
Luminaire à encastrer

**Gebrauchsanweisung****Instructions for use****Fiche d'utilisation****Anwendung**

LED-Scheinwerfer mit asymmetrischer Lichtstärkeverteilung für den Einbau in befestigte Flächen, Wege und Plätze. Überrollbar von Fahrzeugen mit luftgefüllten Reifen.

**Bitte beachten Sie:**

In Fahrspuren, wo die Leuchte horizontalen Kräften durch Bremsen, Beschleunigen und Richtungswechsel ausgesetzt ist, darf die Leuchte nicht eingesetzt werden.

**Application**

LED floodlight with asymmetrical light distribution for recessed mounting in compacted surfaces, paths and open areas. Drive-over luminaire for vehicles with pneumatic tyres.

**Please note:**

Luminaire must not be used for installation in road lanes, where the fixture is exposed to a horizontal strain due to braking, acceleration and change of direction.

**Utilisation**

Projecteur LED à répartition lumineuse asymétrique pour installation dans des surfaces stabilisées.

Autorisant le roulement de véhicules équipés de pneumatiques.

**Attention:**

Le luminaire ne doit pas être installé dans des voies de circulation où il serait soumis à des sollicitations mécaniques horizontales provoquées par des freinages, des accélérations et des changements de direction.

**Leuchtmittel**

Modul-Anschlussleistung	3 W
Leuchten-Anschlussleistung	3,6 W
Bemessungstemperatur	$t_a = 25 \text{ }^\circ\text{C}$
Umgebungstemperatur	$t_{a \text{ max}} = 55 \text{ }^\circ\text{C}$
Bei Einbau in Dämmung	$t_{a \text{ max}} = 45 \text{ }^\circ\text{C}$
Spannung	24 V = DC

**Lamp**

Module connected wattage	3 W
Luminaire connected wattage	3.6 W
Rated temperature	$t_a = 25 \text{ }^\circ\text{C}$
Ambient temperature	$t_{a \text{ max}} = 55 \text{ }^\circ\text{C}$
When installed in heat-insulating material	$t_{a \text{ max}} = 45 \text{ }^\circ\text{C}$
Voltage	24 V = DC

**Lampe**

Puissance raccordée du module	3 W
Puissance raccordée d'un luminaire	3,6 W
Température de référence	$t_a = 25 \text{ }^\circ\text{C}$
Température d'ambiance	$t_{a \text{ max}} = 55 \text{ }^\circ\text{C}$
Installation dans un matériau d'isolation	$t_{a \text{ max}} = 45 \text{ }^\circ\text{C}$
Tension	24 V = DC

**77 001 K4**

Modul-Bezeichnung	LED-0474/840
Farbtemperatur	4000 K
Farbwiedergabeindex	CRI > 80
Modul-Lichtstrom	520 lm
Leuchten-Lichtstrom	175 lm
Leuchten-Lichtausbeute	48,6 lm/W

**77 001 K4**

Module designation	LED-0474/840
Colour temperature	4000 K
Colour rendering index	CRI > 80
Module luminous flux	520 lm
Luminaire luminous flux	175 lm
Luminaire luminous efficiency	48,6 lm/W

**77 001 K4**

Marquage des modules	LED-0474/840
Température de couleur	4000 K
Indice de rendu des couleurs	CRI > 80
Flux lumineux du module	520 lm
Flux lumineux du luminaire	175 lm
Rendement lum. d'un luminaire	48,6 lm/W

**77 001 K3**

Modul-Bezeichnung	LED-0474/830
Farbtemperatur	3000 K
Farbwiedergabeindex	CRI > 80
Modul-Lichtstrom	515 lm
Leuchten-Lichtstrom	173 lm
Leuchten-Lichtausbeute	48,1 lm/W

**77 001 K3**

Module designation	LED-0474/830
Colour temperature	3000 K
Colour rendering index	CRI > 80
Module luminous flux	515 lm
Luminaire luminous flux	173 lm
Luminaire luminous efficiency	48,1 lm/W

**77 001 K3**

Marquage des modules	LED-0474/830
Température de couleur	3000 K
Indice de rendu des couleurs	CRI > 80
Flux lumineux du module	515 lm
Flux lumineux du luminaire	173 lm
Rendement lum. d'un luminaire	48,1 lm/W

**Produktbeschreibung**

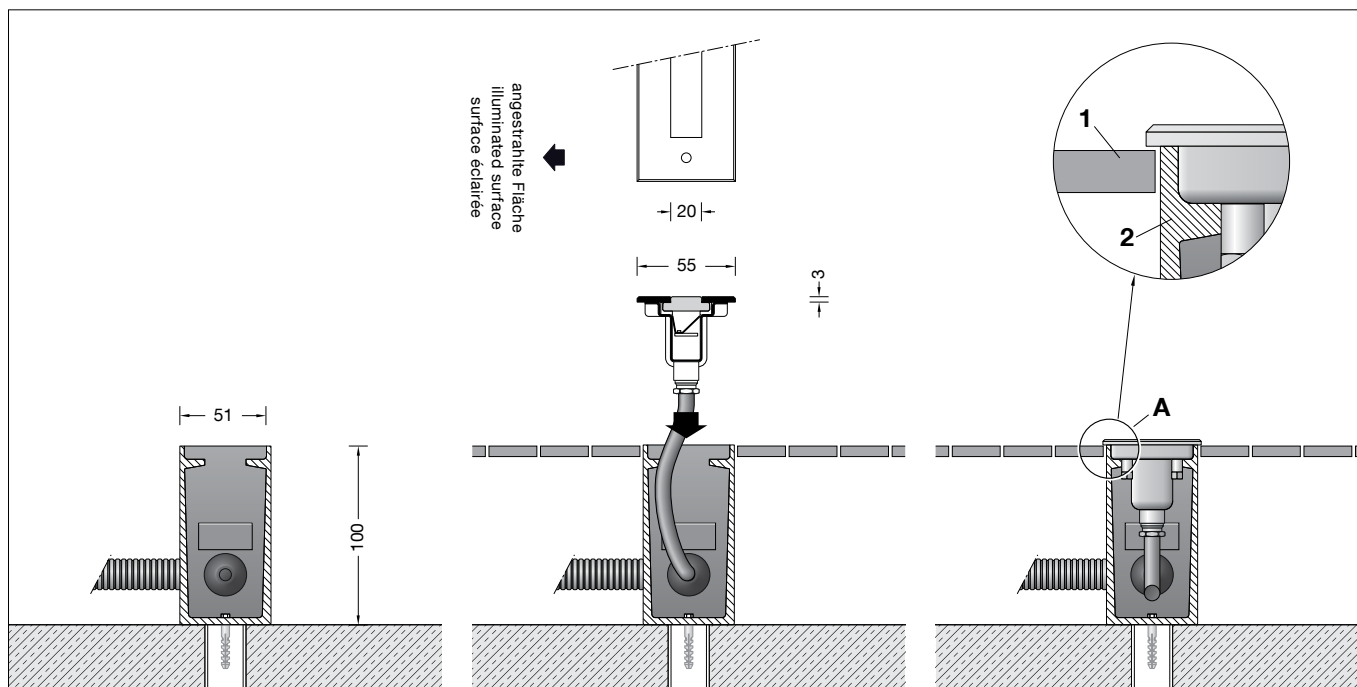
LED-Einbauleuchte ohne Netzteil  
Leuchte besteht aus Edelstahl  
Werkstoff Nr. 1.4301  
Einbaugehäuse aus Aluminiumprofil, pulverbeschichtet mit 2 Einführungen für Anschlusskabel bis  $\varnothing$  12 mm  
Sicherheitsglas klar  
Reflektor aus eloxiertem Reinstaluminium  
Anschlussleitung H05RN8-F  $2 \times 1 \text{ }^\square$   
Leitungslänge 3 m  
Schutzklasse III   
Schutzart IP 67  
Staubdicht und Schutz gegen zeitweiliges Untertauchen  
Schlagfestigkeit IK09  
Schutz gegen mechanische Schläge < 10 Joule  
 – Sicherheitszeichen  
 – Konformitätszeichen  
Gewicht: 2,6 kg

**Product description**

Recessed LED luminaire without power supply unit  
Luminaire made of stainless steel  
Steel grade no 1.4301  
Recess housing made of aluminium profile, powder coated with 2 entries for connecting cable up to  $\varnothing$  12 mm  
Clear safety glass  
Reflector made of pure anodised aluminium  
Connecting cable H05RN8-F  $2 \times 1 \text{ }^\square$   
Cable length 3 m  
Safety class III   
Protection class IP 67  
Dust-tight and protection against temporary immersion  
Impact strength IK09  
Protection against mechanical impacts < 10 joule  
 – Safety mark  
 – Conformity mark  
Weight: 2.6 kg

**Description du produit**

Luminaire à encastrer LED sans boîtier d'alimentation  
Luminaire fabriqué en acier inoxydable  
Matériau No. 1.4301  
Châssis de montage fabriqué en profilé d'aluminium, poudré, avec 2 entrées pour câble de raccordement jusqu'à  $\varnothing$  12 mm  
Verre de sécurité clair  
Réflecteur en aluminium pur anodisé  
Câble de raccordement H05RN8-F  $2 \times 1 \text{ }^\square$   
Longueur de câble 3 m  
Classe de protection III   
Degré de protection IP 67  
Étanche à la poussière et protégé contre l'immersion momentanée  
Résistance aux chocs mécaniques IK09  
Protection contre les chocs mécaniques < 10 joules  
 – Sigle de sécurité  
 – Sigle de conformité  
Poids: 2,6 kg



### Sicherheit

Für die Installation und für den Betrieb dieser Leuchte sind die nationalen Sicherheitsvorschriften zu beachten. Der Hersteller übernimmt keine Haftung für Schäden, die durch unsachgemäßen Einsatz oder Montage entstehen. Werden nachträglich Änderungen an der Leuchte vorgenommen, so gilt derjenige als Hersteller, der diese Änderungen vornimmt.

### Safety indices

The installation and operation of this luminaire are subject to national safety regulations. The manufacturer is then discharged from liability when damage is caused by improper use or installation. If any luminaire is subsequently modified, the persons responsible for the modification shall be considered as manufacturer.

### Sécurité

Pour l'installation et l'utilisation de ce luminaire, respecter les normes de sécurité nationales. Le fabricant décline toute responsabilité résultant d'une mise en œuvre ou d'une installation inappropriée du produit. Toutes les modifications apportées au luminaire se feront sous la responsabilité exclusive de celui qui les effectuera.

### Vor der Montage zu beachten:

Um die max. Druckbelastung der Leuchte von 1.000 kg (10 kN) aufnehmen zu können, ist die Errichtung eines Fundamentes erforderlich. Die Leuchte steht in einem Einbaugehäuse aus hochfestem Aluminiumprofil. Die Druckbelastung wird über dieses Gehäuse auf das bauseits zu erstellende Fundament übertragen. Die Gründung muss auf festem Untergrund erfolgen. Um eine sichere Standfestigkeit zu erreichen, muss das Einbaugehäuse einbetoniert werden. Bei der Erstellung des Fundaments ist eine Drainage anzulegen, damit eintretendes Oberflächenwasser aus dem Einbaugehäuse abfließen kann. Die Lackierung des Einbaugehäuses darf nicht beschädigt werden. Bitte achten Sie bei der Positionierung des Einbaugehäuses darauf, dass eine der Seiten parallel zu der anzustrahlenden Fläche liegt. Für die Dichtigkeit der Leuchte ist es wichtig, dass der spätere Bodenbelag (1) auf gleicher Höhe oder unter der Oberkante des Einbaugehäuses (2) liegt. **Abb. A**

### Notice prior to installation:

To accept the maximum pressure load of 1,000 kg (10 kN) a proper foundation must be provided by the customer. The luminaire is mounted in a recess housing made of high-strength aluminium profile. The pressure load is transferred to the foundation by this housing. Foundation to be provided at site. The foundation must be carried out on firm subgrade. In order to obtain a firm stability, the recess housing must be firmly concreted in. During preparation of the foundation proper drainage must be provided, so that entering surface water can drain off. The lacquering of the recess housing must not be damaged. Please observe that during positioning of the recess housing, one of the sides is parallel to the surface to be illuminated. For the tightness of the luminaire it is important that the ground surface (1) prepared later is either on the same level or slightly below top edge of the recess housing (2). **Fig. A**

### A respecter avant l'installation:

Pour que le luminaire puisse supporter la pression maximale de 1.000 kg (10 kN) il doit impérativement être fixé sur une fondation stable. Le luminaire se trouve dans un châssis de montage fabriqué en profilé d'aluminium très robuste. La pression est transmise par ce châssis sur une fondation solide qui est à prévoir sur le site. Le massif de fondation doit être réalisé sur un sol stabilisé. Afin d'assurer une bonne stabilité, le boîtier du luminaire doit être coulé dans du béton. Lors de la réalisation de la fondation, un drainage doit être prévu afin que les eaux pénétrant dans le châssis puissent s'en échapper. Le laquage du châssis ne doit pas être endommagé. Lors de la mise en place et du positionnement du châssis de montage, veiller à ce qu'un des côtés soit parallèle à la surface à éclairer. Pour la bonne étanchéité du luminaire, il est important que le bord supérieur du châssis de montage (2) ne soit en aucun cas installé plus bas que le bord supérieur de la couche de finition du sol (1). Celle-ci doit affleurer la sous face de la collerette. **Pos. A**

### Bodenbeschaffenheit:

Die Leuchte darf nicht dauerhaft mit aggressiven Medien in Kontakt kommen. Aggressive Medien können durch Wasser aus dem Boden gewaschen werden, und das Gehäuse der Leuchte zerstören. Bei unbekannter Zusammensetzung des Bodens ist daher vor der Montage eine Bodenanalyse vorzunehmen. Aggressive Medien können auch von der Oberfläche ausgehend auf die Leuchte einwirken, daher ist ein übermäßiger Einsatz von Taumitteln im Umfeld der Leuchte zu vermeiden. Von außen eintretende Streuströme, die durch die Leuchte in den Boden weiter geleitet werden, verursachen Korrosionsschäden. Es sind geeignete Gegenmaßnahmen durchzuführen.

### Soil conditions:

The luminaire must not permanently have contact with aggressive media. Aggressive media might be washed out of the soil and might corrode the housing of the luminaire. In case of an unknown composition of the soil a soil analysis should be made before installation. Aggressive media that is outgoing from the ground surface might also affect the luminaire. Thus an overuse of de-icing agents in the surroundings should be avoided. Parasitic current, occurring from the outside, which is conducted by the luminaire into the soil, will cause corrosion damage. Suitable counter measures must be carried out.

### Nature du sol:

Le luminaire ne doit pas être durablement en contact avec des matériaux corrosifs. Les matériaux agressifs peuvent provenir de l'eau du sol et altérer le boîtier. Si la qualité du sol n'est pas connue, il faut réaliser une analyse de ses composants avant l'installation du produit. Certains matériaux agressifs pouvant également attaquer la surface du luminaire, il faut donc limiter l'utilisation de produits de salage des voies publiques aux abords de l'appareil. Des courants de fuite rentrant par l'extérieur et conduits dans le sol par le luminaire, causent des dommages de corrosion. Des contre-mesures appropriées doivent être effectuées.

**Bitte beachten Sie:**  
**Die Leuchte ist nur mit einem Betriebsgerät zu betreiben, das die Anforderungen nach EN 61347-2-13 erfüllt. Die maximale Leerlaufspannung von 60 V DC muss SELV oder SELV-äquivalent entsprechen.**

### Montage

Für den elektrischen Anschluss der Leuchte ist eine 24 V Gleichspannungsquelle erforderlich – siehe Ergänzungssteile.  
Bei Verwendung anderer Gleichspannungsquellen muss bauseits eine Sicherung (max. 6 A) vorgeschaltet werden.  
Leuchte aus dem Einbaugehäuse ausbauen. Dazu Schrauben im Edelstahlrahmen lösen. Leuchte aus dem Einbaugehäuse heben. Einbaugehäuse auf Fundament (wie zuvor beschrieben) positionieren und mit beiliegendem oder anderem geeigneten Befestigungsmaterial befestigen.  
Der elektrische Anschluss muss bauseits in entsprechender Schutzart und Schutzklasse an der Leuchtenanschlussleitung erfolgen. Wir empfehlen hierzu die Verwendung der Verteilerdose **70 730** oder **71 053**.  
Die schwarze Ader ist mit dem Minuspol, die rote Ader mit dem Pluspol am Netzteil zu verbinden.  
Leuchtengehäuse in das Einbaugehäuse setzen und festschrauben.

### Reinigung · Pflege

Nach der Montage der Leuchte ist eine Erstreinigung notwendig.  
Bauschmutz, Rückstände von Haftklebern, Farbspritzer und Flugrost müssen rückstandsfrei entfernt werden.  
Keinesfalls dürfen zur Reinigung Werkzeuge aus normalem Stahl, Stahlbürsten oder Stahlwolle verwendet werden, da sich dadurch Fremdrost bildet.  
Bei Anwendung von Edelstahlreinigern sind deren Gebrauchshinweise genau zu beachten. Für alle Reinigungsmittel gilt, dass sie frei von Salzsäure und Chloriden sein müssen. Wir empfehlen eine regelmäßige Reinigung der Leuchten.

### Austausch des LED-Moduls

Die Bezeichnung des LED-Moduls ist auf einem Etikett in der Leuchte vermerkt.  
BEGA Ersatzmodule entsprechen in Lichtfarbe und Lichtleistung den ursprünglich verbauten Modulen. Der Austausch kann mit handelsüblichem Werkzeug durch qualifizierte Personen erfolgen.  
Anlage spannungsfrei schalten.  
Schlüsselöffnungen im Kopf der Schrauben von Schmutz und Ablagerungen säubern. Dafür keinen Hochdruckreiniger verwenden. Leuchte öffnen und reinigen.  
Nur lösungsmittelfreie Reinigungsmittel verwenden.  
Das Leuchtengehäuse muss vollständig sauber und absolut trocken sein.  
Bitte beachten Sie die Montageanleitung des LED-Moduls.  
Alle Schrauben und Gewinde auf gute Gangbarkeit überprüfen und einfetten.  
Dichtung überprüfen, ggf. ersetzen.  
Ein gebrochenes Glas muss ersetzt werden.  
Leuchte schließen.

**Please note:**  
**The luminaire can only be operated with an operating device that fulfills the requirements according to EN 61347-2-13. The maximum idle voltage of 60 V DC must conform to SELV or SELV equivalent.**

### Installation

For the electrical connection of the luminaire a 24 V DC power supply is required – see accessories.  
If another DC power supply is used a fuse (max. 6 A) must be installed upstream. Dismantle luminaire from the recess housing. For this purpose undo screws in the stainless steel frame. Lift luminaire out of the recess housing.  
Position recess housing on the foundation (as described before) and fix it with enclosed or any other suitable fixing material.  
The electrical connection at the luminaire connecting cable must be carried out on site according to the protection class and safety class.  
We recommend to use a distribution box **70 730** or **71 053**.  
Connect black line with the negative terminal and the red line with the positive terminal of the power supply unit.  
Place luminaire housing into the recess housing and tighten screws.

### Cleaning · Maintenance

After installation, the luminaire should first be cleaned.  
Building dust, residues from contact adhesives, paint splashes and rust film must be completely removed.  
Never use cleaning implements made of normal steel, steel brushes or steel wool because they cause extraneous rust to form.  
When using stainless steel cleaners, please read the directions carefully.  
Cleaning agents containing hydrochloric acid and chlorides should never be used.  
We recommend cleaning the luminaires regularly.

### Replacing the LED module

The designation of the LED module is noted on a label in the luminaire.  
The light colour and light output of BEGA replacement modules correspond to those of the modules originally fitted. The module can be replaced by qualified persons using standard tools.  
Disconnect the electrical installation.  
Clean dirt and deposits from key openings of screw head.  
Do not use a high pressure cleaner.  
Open the luminaire and clean.  
Use only solvent-free cleaners.  
The luminaire housing must be completely clean and absolutely dry.  
Please follow the installation instructions for the LED module.  
Check all screws and threads thoroughly and grease them.  
Check the gasket and replace, if necessary.  
A broken glass must be replaced.  
Close the luminaire.

**Attention :**  
**Le luminaire ne peut fonctionner qu'avec un système de commande conforme aux exigences de la norme EN 61347-2-13. La tension de sortie maximale de 60 V DC doit correspondre ou être équivalente au domaine TBT.**

### Installation

Pour le raccordement électrique du luminaire une source de tension continue de 24 V est nécessaire – voir accessoires.  
Si d'autres sources de tension continue sont utilisées, un fusible (max. 6A) doit être monté en série sur le site.  
Démontez le luminaire du châssis de montage. Pour cela desserrer les vis du cadre. Extraire le luminaire du châssis de montage. Positionner et fixer le châssis de montage sur le massif de fondation avec le matériel de fixation fourni ou tout autre matériel approprié (voir instructions ci-dessus).  
Le raccordement électrique doit être effectué sur le site dans le degré de protection et la classe de protection correspondant au câble de raccordement.  
Nous recommandons l'utilisation d'une boîte de dérivation **70 730** ou **71 053**.  
La gaine noire est à brancher au pôle négatif et la gaine rouge au pôle positif du bloc d'alimentation.  
Installer le boîtier dans la réservation.  
Serrer les vis du système de fixation à griffes se trouvant dans les ouvertures de la platine frontale.

### Nettoyage · Entretien

Un premier nettoyage doit être fait dès l'installation du produit.  
Toutes les impuretés de chantier doivent être enlevées: salissures, laitance de ciment, colle, peinture etc.  
Pour le nettoyage, ne jamais utiliser d'outils en acier normal (par exemple: brosse ou tampon métallique).  
En effet, le contact entre les deux aciers provoquerait un point de rouille parasite.  
Lors de l'utilisation de nettoyeurs spécifiques il faut suivre scrupuleusement les instructions du fabricant.  
Afin d'éviter coloration, décoloration ou corrosion, il est impératif qu'aucun nettoyeur utilisé ne contienne de l'acide chlorhydrique.  
Nous recommandons un nettoyage régulier.

### Remplacement du module LED

La désignation du module LED est inscrite sur une étiquette apposée sur le luminaire.  
Les modules de rechange BEGA correspondent aux modules d'origine en termes de couleur de lumière et de flux lumineux. Le module LED peut être remplacé par une personne qualifiée à l'aide d'outils disponibles dans le commerce.  
Travailler hors tension.  
Débarrasser les têtes des vis de toute saoullure ou dépôts éventuels.  
Ne pas utiliser de nettoyeur haute pression.  
Ouvrir et nettoyer le luminaire.  
N'utiliser que des produits d'entretien appropriés.  
Le boîtier doit être entièrement propre et absolument sec.  
Respecter la fiche d'utilisation du module LED.  
Vérifier et graisser toutes les vis et les filetages.  
Vérifier et remplacer le joint le cas échéant.  
Un verre endommagé doit être remplacé.  
Fermer le luminaire.

## Ergänzungsteile

Netzteile für LED-Leuchten 24 V DC  
Sicherheitstransformatoren nach  
DIN EN 61558/VDE 0570 Teil 2-6  
**70564** Netzteil für 0-15 W  
**70465** Netzteil für 10-25 W  
**70565** Netzteil für 20-35 W  
**70566** Netzteil für 30-50 W  
**70567** Netzteil für 40-75 W  
**70169** Netzteil für 70-150 W  
230 V ~ 50-60 Hz

**70114** Netzteil für 0-42 W  
AC-Spannung: 110-264 V ~ 50-60 Hz  
DC-Spannung: 170-280 V

Die Netzteile sind auch für den Betrieb mehrerer LED-Leuchten geeignet. Dabei ist darauf zu achten, dass die maximale Leistung des Netzteils nicht überschritten wird.

Es gibt dazu eine gesonderte Gebrauchsanweisung.

### 70730 Verteilerdose

Die Verteilerdose ist für den Einbau in das Erdreich bestimmt und ermöglicht eine Abzweigung von der Zuleitung zur Leuchte und die Durchverdrahtung zur nächsten Leuchte. Nach dem elektrischen Anschluss wird die Dose mit Gel aufgefüllt und verschlossen.

## Accessories

Power supply unit for LED luminaires 24 V DC  
Safety transformer according to  
DIN EN 61558/VDE 0570 part 2-6  
**70564** Power supply unit for 0-15 W  
**70465** Power supply unit for 10-25 W  
**70565** Power supply unit for 20-35 W  
**70566** Power supply unit for 30-50 W  
**70567** Power supply unit for 40-75 W  
**70169** Power supply unit for 70-150 W  
230 V ~ 50-60 Hz

**70114** Power supply unit for 0-42 W  
AC range: AC: 110-264 V ~ 50-60 Hz  
DC range: DC: 170-280 V

The power supply units are also suitable for the operation of several LED luminaires. In this case, the maximum wattage of the power supply unit must not be exceeded.

A separate instructions for use can be provided upon request.

### 70730 Distribution box

The distribution box is meant for installation in the soil and allows a junction from the supply cable to the luminaire and through-wiring to the next luminaire. After the electrical connection the distribution box is filled up with gel and closed.

## Accessoires

Boîtiers d'alimentation pour luminaires à LED 24 V DC  
Transformateurs de sécurité selon  
DIN EN 61558/VDE 0570 partie 2-6  
**70564** Boîtier d'alimentation pour 0-15 W  
**70465** Boîtier d'alimentation pour 10-25 W  
**70565** Boîtier d'alimentation pour 20-35 W  
**70566** Boîtier d'alimentation pour 30-50 W  
**70567** Boîtier d'alimentation pour 40-75 W  
**70169** Boîtier d'alimentation pour 70-150 W  
230 V ~ 50-60 Hz

**70114** Boîtier d'alimentation pour 0-42 W  
Courant alternatif AC: 110-264 V ~ 50-60 Hz  
Courant continu DC: 170-280 V

Les boîtiers d'alimentation permettent l'utilisation simultanée de plusieurs luminaires à LED. Veiller à ne pas dépasser la puissance maximale du boîtier d'alimentation.

Une fiche d'utilisation pour ces accessoires est disponible.

### 70730 Boîte de dérivation

La boîte de dérivation est adaptée à l'installation dans le sol et permet une dérivation de câble vers le luminaire et le branchement en dérivation vers le luminaire suivant. Une fois le raccordement électrique réalisé, cette boîte doit être remplie de gel et ensuite fermée.

## Ersatzteile

Ersatzglas	14000974
LED-Modul 3000 K	LED-0474/830
LED-Modul 4000 K	LED-0474/840
Reflektor	76001450
Dichtung	83001383.1

## Spare

Spare glass	14000974
LED module 3000K	LED-0474/830
LED module 4000K	LED-0474/840
Reflector	76001450
Gasket	83001383.1

## Pièces de rechange

Verre de rechange	14000974
Module LED 3000K	LED-0474/830
Module LED 4000K	LED-0474/840
Réfecteur	76001450
Joint	83001383.1