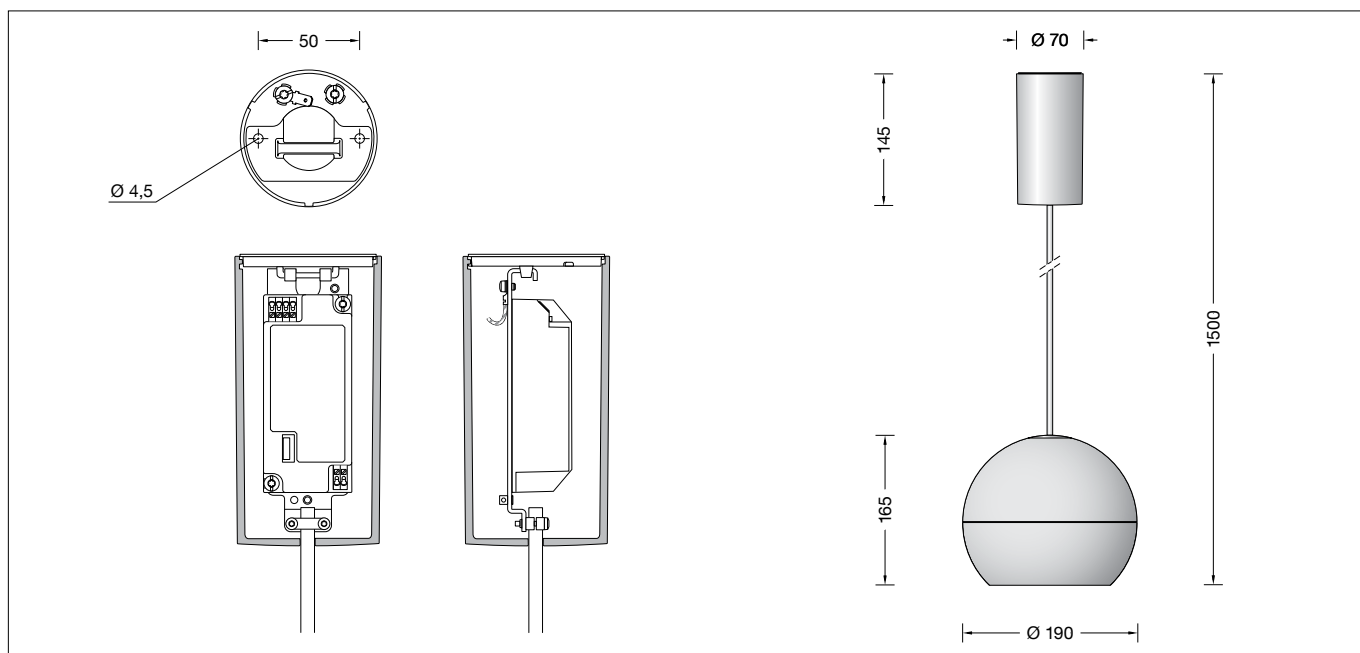


**BEGA****50 750.4**

Pendelleuchte für die Verwendung im Innenbereich  
 Pendant luminaire for indoor use  
 Suspension pour utilisation à l'intérieur

**Gebrauchsanweisung****Anwendung**

LED-Pendelleuchte · Innenleuchte mit Aluminiumgehäuse für nach unten gerichtetes entblendetes Licht.

**Produktbeschreibung**

LED-Pendelleuchte »STUDIO LINE«  
 Leuchtgehäuse aus Aluminiumguss,  
 Oberfläche Einbrennlackierung samtschwarz,  
 Innenfarbton messing matt  
 Abschlussring · Oberfläche Aluminium poliert  
 Lichtstreuende Silikonlinse  
 Reflektor aus eloxiertem Reinstaluminium  
 Montageplatte mit 2 Befestigungsbohrungen  $\varnothing$  4,5 mm · Abstand 50 mm  
 Leitungspendel Mantelleitung schwarz  $2 \times 0,5$   $\square$  mit 1 Stahlseil  
 Gesamtlänge der Leuchte ca. 1500 mm  
 Anschlussklemme 1,5  $\square$   
 LED-Netzteil im Baldachin  
 220-240 V  $\sim$  0/50-60 Hz  
 DC 170-280 V  
 DALI steuerbar  
 Zwischen Netz- und Steuerleitungen ist eine Basisisolierung vorhanden  
 Schutzklasse I  
 CE – Konformitätszeichen  
 Gewicht: 1,8 kg

**Sicherheit**

Für die Installation und für den Betrieb dieser Leuchte sind die nationalen Sicherheitsvorschriften zu beachten.  
 Die Montage und Inbetriebnahme darf nur durch eine elektrotechnische Fachkraft erfolgen.  
 Der Hersteller übernimmt keine Haftung für Schäden, die durch unsachgemäßen Einsatz oder Montage entstehen.  
 Werden nachträglich Änderungen an der Leuchte vorgenommen, so gilt derjenige als Hersteller, der diese Änderungen vornimmt.

**Instructions for use****Application**

LED pendant luminaire · indoor luminaire with aluminium housing for non-glare light deflected downwards.

**Product description**

LED pendant luminaire »STUDIO LINE«  
 Die-cast aluminium luminaire housing,  
 velvet black enamel finish,  
 inside hue matt brass  
 Trim ring · Polished aluminium finish  
 Light-diffusing silicone lens  
 Reflector made of pure anodised aluminium  
 Mounting plate with 2 fixing holes  $\varnothing$  4,5 mm · 50 mm spacing  
 Black flex suspension  $2 \times 0,5$   $\square$  with 1 steel messenger wire  
 Overall length of luminaire approx. 1500 mm  
 Connecting terminal 1.5  $\square$   
 LED power supply unit inside canopy  
 220-240 V  $\sim$  0/50-60 Hz  
 DC 170-280 V  
 DALI controllable  
 A basic isolation exists between power cable and control line  
 Safety class I  
 CE – Conformity mark  
 Weight: 1.8 kg

**Safety indices**

The installation and operation of this luminaire are subject to national safety regulations.  
 Installation and commissioning may only be carried out by a qualified electrician.  
 The manufacturer is then discharged from liability when damage is caused by improper use or installation.  
 If any luminaire is subsequently modified, the persons responsible for the modification shall be considered as manufacturer.

**Fiche d'utilisation****Utilisation**

Suspension LED · luminaire d'intérieur avec cache en aluminium pour un éclairage non éblouissant dirigé vers le bas.

**Description du produit**

Suspension LED »STUDIO LINE«  
 Armature du luminaire en fonderie d'aluminium,  
 finition laque cuite au four noir satiné,  
 teinte intérieure laiton mat  
 Anneau de finition · Finition en aluminium poli  
 Lentille diffusante en silicone  
 Réflecteur en aluminium pur anodisé  
 Contre-plaque avec 2 trous de fixation  $\varnothing$  4,5 mm · Entraxe 50 mm  
 Suspension par câble noir  $2 \times 0,5$   $\square$  avec 1 fil d'acier  
 Longueur totale du luminaire d'environ 1500 mm  
 Bornier 1,5  $\square$   
 Boîtier d'alimentation LED dans cache piton  
 220-240 V  $\sim$  0/50-60 Hz  
 DC 170-280 V  
 Pilotage DALI  
 Une isolation d'origine existe entre le réseau et les câbles de commande  
 Classe de protection I  
 CE – Sigle de conformité  
 Poids: 1,8 kg

**Sécurité**

Pour l'installation et l'utilisation de ce luminaire, respecter les normes de sécurité nationales.  
 L'installation et la mise en service ne doivent être effectuées que par un électricien agréé.  
 Le fabricant décline toute responsabilité résultant d'une mise en œuvre ou d'une installation inappropriée du produit.  
 Toutes les modifications apportées au luminaire se feront sous la responsabilité exclusive de celui qui les effectuera.

## Überspannungsschutz

Die in der Leuchte verbauten elektronischen Komponenten sind nach DIN EN 61547 gegen Überspannung geschützt.

Um einen zusätzlichen Schutz z. B. vor Transienten etc. zu erreichen, empfehlen wir separate Überspannungsschutzkomponenten. Sie finden diese auf unserer Website unter [www.bega.com](http://www.bega.com).

## Overvoltage protection

The electronic components installed in the luminaire are protected against overvoltage in accordance with DIN EN 61547.

To achieve an additional protection against e. g. transients, etc. we recommend separate overvoltage protection components. You can find them on our website at [www.bega.com](http://www.bega.com).

## Protection contre les surtensions

Les composants électroniques installés dans le luminaire sont protégés contre la surtension conformément à la norme DIN EN 61547.

Pour obtenir une protection supplémentaire contre la surtension, les tensions transitoires etc., nous proposons des composants de protection séparés. Vous les trouverez sur notre site web [www.bega.com](http://www.bega.com).

## Leuchtmittel

Modul-Anschlussleistung	11,5 W
Leuchten-Anschlussleistung	13,7 W
Bemessungstemperatur	$t_a = 25 \text{ °C}$
Umgebungstemperatur	$t_{a \text{ max}} = 55 \text{ °C}$

## 50750.4 K3

Modul-Bezeichnung	LED-0978/930
Farbtemperatur	3000 K
Farbwiedergabeindex	CRI > 90
Modul-Lichtstrom	1735 lm
Leuchten-Lichtstrom	1127 lm
Leuchten-Lichtausbeute	82,3 lm/W

## Lamp

Module connected wattage	11.5 W
Luminaire connected wattage	13.7 W
Rated temperature	$t_a = 25 \text{ °C}$
Ambient temperature	$t_{a \text{ max}} = 55 \text{ °C}$

## 50750.4 K3

Module designation	LED-0978/930
Colour temperature	3000 K
Colour rendering index	CRI > 90
Module luminous flux	1735 lm
Luminaire luminous flux	1127 lm
Luminaire luminous efficiency	82,3 lm/W

## Lampe

Puissance raccordée du module	11,5 W
Puissance raccordée du luminaire	13,7 W
Température de référence	$t_a = 25 \text{ °C}$
Température d'ambiance	$t_{a \text{ max}} = 55 \text{ °C}$

## 50750.4 K3

Marquage des modules	LED-0978/930
Température de couleur	3000 K
Indice de rendu des couleurs	CRI > 90
Flux lumineux du module	1735 lm
Flux lumineux du luminaire	1127 lm
Rendement lum. d'un luminaire	82,3 lm/W

## Montage

LEDs sind hochwertige elektronische Bauteile! Bitte vermeiden Sie während der Montage oder des Auswechselns eine direkte Berührung der LED-Lichtaustrittsfläche mit den Händen.

Netzanschlussleitung durch Montageplatte führen.

### Leuchte ist nicht zur Durchverdrahtung der Netzanschlussleitung geeignet !

Montageplatte mittels geeignetem Befestigungsmaterial an der Decke befestigen. Schutzleiterverbindung an Montageplatte herstellen.

Baldachin an Anschlussleitung nach unten schieben und Leuchtaufhänger (Netzteilhalter) in Montageplatte einhängen. Schutzleiterverbindung zwischen Leuchtaufhänger und Montageplatte (Steckverbindung) herstellen sowie elektrischen Anschluss an Klemmen vornehmen. Zur digitalen Ansteuerung ist die Klemme DA, DA zu verwenden.

Bei Nichtbelegung dieser Klemme wird die Leuchte mit voller Lichtleistung betrieben. Baldachin an die Decke schieben, damit er von der Montageplatte zentriert wird und durch Rechtsdrehung auf Montageplatte arretieren. Beigefügten Abschlussring mit aufgesetztem Reflektor durch Rechtsdrehung in das Leuchtgehäuse eindrehen.

## Installation

LED are high-quality electronic components! Please avoid touching the light output opening of the LED directly during installation or relamping.

Lead the mains supply cable through the mounting plate.

### Luminaire is not suitable for through wiring of the mains supply cable !

Fix mounting plate to the ceiling by using suitable fixing material.

Make earth connection to mounting plate. Pull canopy down the cable and fit hanger to hook.

Make earth connection between hanger and mounting plate (plug connection) and make electrical connection to the terminals. For digital control please use the connecting terminal DA, DA.

In case this terminal is not used the luminaire will be operated at full light output. Push canopy against the ceiling to get it centred by the mounting plate and turn it clockwise to the stop.

Screw enclosed trim ring with attached reflector into the luminaire housing by turning it clockwise.

## Installation

Les LED sont des composants électroniques de haute précision. Éviter de toucher la surface de diffusion des LED avec les doigts lorsque vous l'installez ou la remplacez.

Passer le câble par la platine de fixation.

### Le luminaire n'est pas approprié pour le branchement en dérivation du câble de raccordement !

Installer la platine de fixation au plafond avec le matériel approprié.

Procéder à la mise à la terre de la platine de fixation.

Tirer le cache-piton vers le bas sur le câble et fixer le suspendeur au crochet.

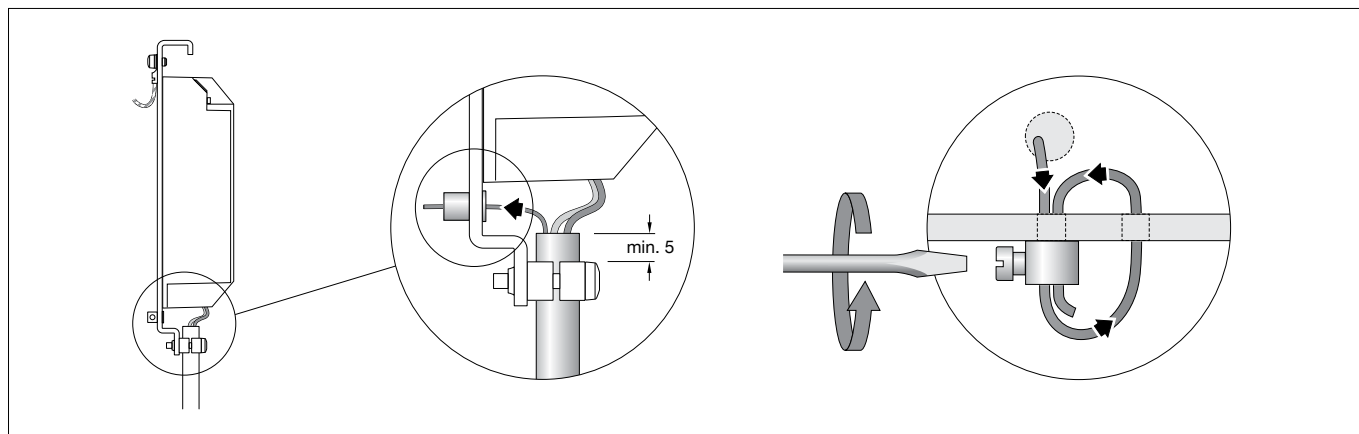
Procéder à la mise à la terre à la fiche de suspendeur et la platine de fixation et puis faire le branchement électrique aux borniers.

Pour le pilotage numérique utiliser le bornier DA, DA.

Si ce bornier n'est pas raccordé le luminaire fonctionne à la puissance maximale.

Pousser le cache-piton vers le plafond afin de le centrer sur la platine de fixation et l'y verrouiller en tournant vers la droite.

Visser l'anneau de finition fourni avec le réflecteur poser dans l'armature du luminaire en le tournant vers la droite.



### Kürzen des Leitungspendels

Die Leitung darf nur oben im Baldachin gekürzt werden.  
Sicherungsschraube der Stahlseilklemme lösen und Stahlseil herausziehen.  
Anschlussadern aus Netzteilklemme entfernen.  
Schrauben am Zugentlaster lösen.  
Leitung auf gewünschte Länge kürzen und Mantelisolierung ca. 60 mm abisolieren.  
Stahlseil ca. 60 mm abisolieren und Stahlseilende ca. 10 mm verzinnen.  
Rote und schwarze Ader ca. 7 mm absetzen und verzinnen.  
Leitung mittels Zugentlaster fixieren - siehe Skizze.  
Stahlseil 2x durch die Stahlseilklemme führen und Sicherungsschraube wieder fest anziehen. Beim Zurückführen des Stahlseils ist die Bohrung seitlich der Stahlseilklemme im Netzteilhalter zu verwenden.  
Anschluss **rot** auf "LED +" und Anschluss **schwarz** auf der mit "LED -" gekennzeichneten Netzteilklemme vornehmen.

### Reinigung · Pflege

Leuchte regelmäßig mit lösungsmittelfreien Reinigungsmitteln von Schmutz säubern.

### Austausch des LED-Moduls

Die Bezeichnung des LED-Moduls ist auf einem Etikett in der Leuchte vermerkt.  
BEGA Ersatzmodule entsprechen in Lichtfarbe und Lichtleistung den ursprünglich verbauten Modulen. Der Austausch kann mit handelsüblichem Werkzeug durch qualifizierte Personen erfolgen.  
Anlage spannungsfrei schalten und Leuchte öffnen.  
Bitte beachten Sie die Montageanleitung des LED-Moduls.  
Leuchte schließen.

### Shortening of flex suspension

The flex suspension must only be shortened at the canopy end.  
Loosen set screw of the steel wire clamp and pull out steel wire.  
Remove connection lines from power supply unit terminal.  
Loosen screws of the cable strain relief.  
Shorten cable to the desired length and strip the coating about 60 mm.  
Strip coating of steel wire about 60 mm and tin steel wire end about 10 mm.  
Strip the red and black line approx. 7 mm and tin it.  
Tighten cable by using the cable strain relief - see sketch.  
Lead steel wire twice through the steel wire clamp and fix it by tighten the set screw. While returning the steel wire, the lateral drill hole in the hanger next to the steel wire clamp is to be used.  
Make connection **red** to "LED +" and connection **black** to the marked terminal "LED -" of the power supply unit.

### Cleaning · Maintenance

Clean luminaire regularly with solvent-free cleansers from dirt.

### Replacing the LED module

The designation of the LED module is noted on a label in the luminaire.  
The light colour and light output of BEGA replacement modules correspond to those of the modules originally fitted. The module can be replaced by qualified persons using standard tools.  
Disconnect the system and open the luminaire. Please follow the installation instructions for the LED module.  
Inspect and, if necessary, replace the luminaire gaskets.  
Close the luminaire.

### Raccourcir le câble de suspension

Le câble ne peut être raccourci qu'en haut dans le cache-piton.  
Dévisser la vis de bornier de fixation et retirer le fil d'acier.  
Enlever les brins de raccordement des bornes du boîtier d'alimentation.  
Dévisser les vis du serre câble.  
Raccourcir le câble à la longueur désirée et le dénuder à ± 60 mm.  
Raccourcir 4 fils sans conducteur interne du câble jusqu'au bord de la partie dénudée.  
Dénuder le fil d'acier à ± 60 mm et étamer l'extrémité à ± 10 mm.  
Dénuder les conducteurs rouge et noir à ± 7 mm et l'étamer.  
Fixer le câble avec le serre câble - voir maquette.  
Passer le fil d'acier deux fois à travers le bornier de fixation et re-serrer la vis de sécurité. En rentrant le câble d'acier, utilisé le trou latéral du bornier de fixation du suspendeur.  
Procéder au raccordement des conducteurs au bloc d'alimentation **rouge** à "LED +" et **noir** à la borne marqué de "LED -".

### Nettoyage · Entretien approprié

Nettoyer régulièrement le luminaire et débarasser le de la saleté. N'utiliser que des produits d'entretien ne contenant pas de solvant.

### Remplacement du module LED

La désignation du module LED est inscrite sur une étiquette apposée sur le luminaire.  
Les modules de rechange BEGA correspondent aux modules d'origine en termes de couleur de lumière et de flux lumineux. Le module LED peut être remplacé par une personne qualifiée à l'aide d'outils disponibles dans le commerce.  
Travailler hors tension et ouvrir le luminaire. Respecter la fiche d'utilisation du module LED.  
Vérifier et remplacer les joints du luminaire le cas échéant.  
Fermer le luminaire.

### Ersatzteile

Abschlussring	20 000 042 B2
LED-Netzteil	DEV-0305/350
LED-Modul 3000 K	LED-0978/930
Reflektor	75 002 769

### Spares

Trim ring	20 000 042 B2
LED power supply unit	DEV-0305/350
LED module 3000 K	LED-0978/930
Reflector	75 002 769

### Pièces de rechange

Anneau de fin.	20 000 042 B2
Bloc d'alimentation LED	DEV-0305/350
Module LED 3000 K	LED-0978/930
Réfecteur	75 002 769