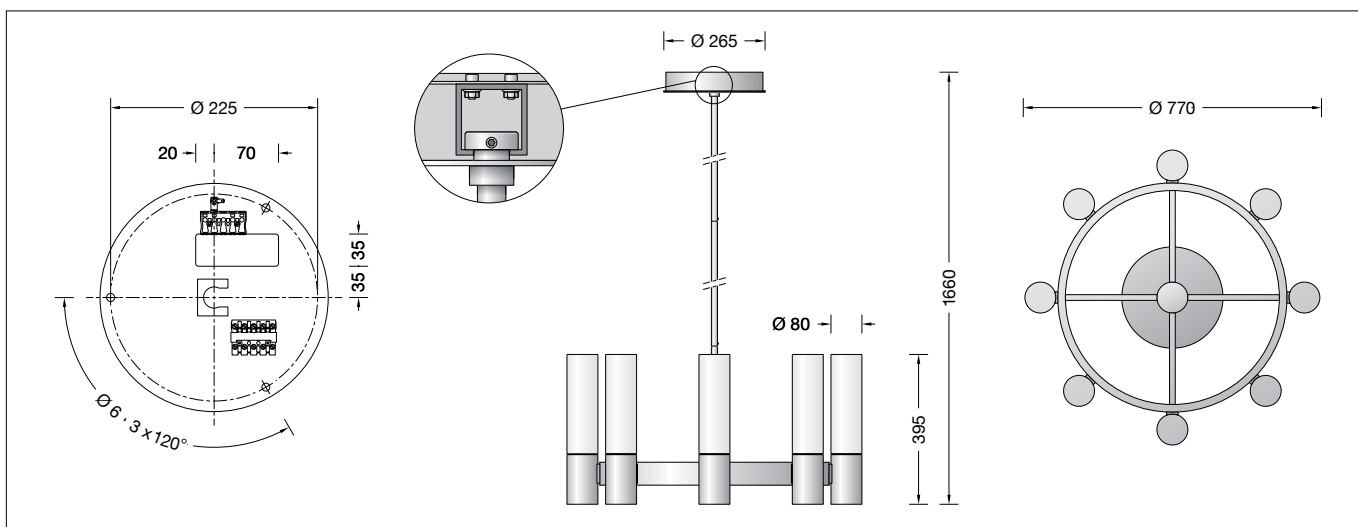


BEGA**50 554.3**

Großraum-Pendelleuchte · Ringkrone für die Verwendung im Innenbereich
 Pendant luminaire for large rooms · Chandelier for indoor use
 Suspension pour grandes pièces · Lustre pour utilisation à l'intérieur

**Gebrauchsanweisung****Anwendung**

LED-Ringkrone · Innenleuchte für freistrahlenendes und gleichmäßiges Licht mit mundgeblasenen Opalgläsern, Metallgehäuse und Rohrpendel.
 Die Leuchte zeichnet sich durch eine hohe Lichtleistung aus.
 Einseitiger Lichtaustritt.

Produktbeschreibung

Ringkrone, Rohrpendel und Baldachin
 Aluminium poliert
 Mundgeblasene Opalgläser mit Gewinde
 Durchmesser Rohrpendel 16 mm
 Rohrpendel aus 600 mm langen Einzelelementen
 Gesamtlänge der Leuchte ca. 1660 mm
 Anschlussklemme 2,5[□]
 Schutzleiteranschluss
 LED-Netzteil im Baldachin
 120-240 V ~ 50/60 Hz
 DALI steuerbar
 Zwischen Netz- und Steuerleitungen ist eine Basisisolierung vorhanden
 Schutzklasse I
 CE – Konformitätszeichen

Sicherheit

Für die Installation und für den Betrieb dieser Leuchte sind die nationalen Sicherheitsvorschriften zu beachten.
 Der Hersteller übernimmt keine Haftung für Schäden, die durch unsachgemäßen Einsatz oder Montage entstehen.
 Werden nachträglich Änderungen an der Leuchte vorgenommen, so gilt derjenige als Hersteller, der diese Änderungen vornimmt.

Überspannungsschutz

Die in der Leuchte verbauten elektronischen Komponenten sind nach DIN EN 61547 gegen Überspannung geschützt.
 Um einen zusätzlichen Schutz z. B. vor Transienten etc. zu erreichen, empfehlen wir separate Überspannungsschutzkomponenten.
 Sie finden diese auf unserer Website unter www.bega.com.

Instructions for use**Application**

LED chandelier · indoor luminaire for unshielded and uniform light with hand-blown opal glass, metal housing and rod suspension.
 The luminaire features high light output.
 Light emission on one side.

Product description

Polished aluminium chandelier, rod suspension and canopy
 Hand-blown opal glasses with screw neck
 Diameter of rod 16 mm
 Rod suspension in single units each 600 mm in length
 Overall length of luminaire approx. 1660 mm
 Connection terminal 2.5[□]
 Earth conductor connection
 LED power supply unit inside canopy
 120-240 V ~ 50/60 Hz
 DALI controllable
 A basic isolation exists between power cable and control line
 Safety class I
 CE – Conformity mark

Safety indices

The installation and operation of this luminaire are subject to national safety regulations.
 The manufacturer is then discharged from liability when damage is caused by improper use or installation.
 If any luminaire is subsequently modified, the persons responsible for the modification shall be considered as manufacturer.

Overvoltage protection

The electronic components installed in the luminaire are protected against overvoltage in accordance with DIN EN 61547.
 To achieve an additional protection against e. g. transients, etc. we recommend separate overvoltage protection components.
 You can find them on our website at www.bega.com.

Fiche d'utilisation**Utilisation**

Couronne lumineuse LED · Luminaire intérieur pour un éclairage à diffusion libre et homogène en verre opale soufflé à la bouche, avec armature métallique et tige de suspension.
 Ce luminaire se distingue par une puissance lumineuse élevée.
 Diffusion lumineuse unilatérale.

Description du produit

Couronne lumineuse, tige de suspension et cache-piton Aluminium poli
 Verres opaques soufflés à la bouche avec filetage
 Tige de diamètre 16 mm
 Tige de suspension composée d'éléments de 600 mm de longueur
 Longueur totale du luminaire d'environ 1660 mm
 Bornier 2,5[□]
 Mise à la terre
 Boîtier d'alimentation LED dans cache-piton
 120-240 V ~ 50/60 Hz
 Contrôlable DALI
 Une isolation existe d'origine entre le secteur et les câbles de commande
 Classe de protection I
 CE – Sigle de conformité

Sécurité

Pour l'installation et l'utilisation de ce luminaire, respecter les normes de sécurité nationales.
 Le fabricant décline toute responsabilité résultant d'une mise en œuvre ou d'une installation inappropriée du produit.
 Toutes les modifications apportées au luminaire se feront sous la responsabilité exclusive de celui qui les effectuera.

Protection contre les surtensions

Les composants électroniques installés dans le luminaire sont protégés contre la surtension conformément à la norme DIN EN 61547.
 Pour obtenir une protection supplémentaire contre la surtension, les tensions transitoires etc., nous proposons des composants de protection séparés.
 Vous les trouverez sur notre site web www.bega.com.

Leuchtmittel

Modul-Anschlussleistung	76,8 W
Leuchten-Anschlussleistung	96 W
Bemessungstemperatur	$t_a = 25\text{ °C}$
Lebensdauerkriterien	50000 h/L ₇₀

50 554.3 K3

Modul-Bezeichnung	8x LED-0878/930
Farbtemperatur	3000 K
Farbwiedergabeindex	CRI >90
Modul-Lichtstrom	12560 lm
Leuchten-Lichtstrom	9872 lm
Leuchten-Lichtausbeute	102,8 lm/W

50 554.3 K4

Modul-Bezeichnung	8x LED-0878/940
Farbtemperatur	4000 K
Farbwiedergabeindex	CRI >90
Modul-Lichtstrom	12960 lm
Leuchten-Lichtstrom	10186 lm
Leuchten-Lichtausbeute	106,1 lm/W

Montage

LEDs sind hochwertige elektronische Bauteile! Bitte vermeiden Sie während der Montage oder des Auswechsellns eine direkte Berührung der LED-Lichtaustrittsfläche mit den Händen.

Schutzleiterverbindung zwischen Baldachin und Montageplatte lösen (Steckkontakt). Führen Sie die Netzanschlussleitung durch die Montageplatte und befestigen Sie diese mittels beiliegendem oder anderem geeigneten Befestigungsmaterial an der Decke. Stellen Sie den elektrischen Anschluss einschließlich des Schutzleiters an den Klemmen her.

Zur digitalen Ansteuerung ist die Klemme (DA, DA) zu verwenden. Bei Nichtbelegung dieser Klemme wird die Leuchte mit voller Lichtleistung betrieben.

Feststellmutter von Pendelrohr mit Aufhänger lösen und Pendelrohr durch die Öffnung des Baldachins führen. Feststellmutter gegen den Baldachin einschrauben. Entfernen Sie den 5-poligen Stecker von der Leuchtenleitung. Führen Sie Leuchtenleitung und Stahlseil durch ein Pendelrohrstück. Anschließend drehen Sie das Pendelrohr auf das Gewinde der Leuchtennabe und sichern es mit der seitlichen Schlitzschraube. Weitere Pendelrohrteile nach Leitungsdurchführung miteinander verschrauben und mit seitlichen Stellschrauben sichern. Achten Sie beim anschließenden Anbringen des 5-poligen Steckers an der Leuchtenleitung auf richtige Polung.

Stahlseil durch zentrales Loch der Montageplatte führen und bauseits auf Zug befestigen. Hängen Sie das Pendel in die Aufnahmevorrichtung an der Montageplatte. Die Innensechskantschraube des Aufhängers muss als „Losdrehsicherung“ in die Aussparung der Aufnahmevorrichtung passen (s. Skizze). Verbinden Sie nun den Stecker der Leuchtenleitung des Rohrpendels mit der 5-poligen Steckbuchse der Montageplatte. Stellen Sie die Schutzleiterverbindung (Steckkontakt) zwischen Baldachin und Montageplatte her. Den Baldachin über die Montageplatte bis zur Decke schieben und mit der Feststellmutter befestigen. Entfernen Sie ggf. die Schutzfolie vom Pendelrohr. Gläser durch Rechtsdrehung in Glasaufnahme einschrauben.

Lamp

Module connected wattage	76.8 W
Luminaire connected wattage	96 W
Rated temperature	$t_a = 25\text{ °C}$
Service life criteria	50000 h/L ₇₀

50 554.3 K3

Module designation	8x LED-0878/930
Colour temperature	3000 K
Colour rendering index	CRI >90
Module luminous flux	12560 lm
Luminaire luminous flux	9872 lm
Luminaire luminous efficiency	102,8 lm/W

50 554.3 K4

Module designation	8x LED-0878/940
Colour temperature	4000 K
Colour rendering index	CRI >90
Module luminous flux	12960 lm
Luminaire luminous flux	10186 lm
Luminaire luminous efficiency	106,1 lm/W

Installation

LED are high-quality electronic components! Please avoid touching the light output opening of the LED directly during installation or relamping.

Disconnect the earth conductor connection between the canopy and the mounting plate (plug contact). Run the power connecting cable through the mounting plate and attach it to the ceiling using the enclosed fastening material or other suitable fastening material. Establish the electrical connection to the terminals, including that of the PE cable.

For digital control please use the connecting terminal (DA, DA). In case this connector is not used the luminaire will be operated at full light output.

Loosen the locking nut of the pendant tube with hanger and guide the pendant tube through the opening of the canopy. Screw the locking nut against the canopy. Remove the 5-pin plug from the luminaire cable. Run luminaire cable and steel wire through the pendant tube segment. Then turn the pendant tube onto the thread of the luminaire center hub and secure it with the slotted screw at the side. Lead wires through the pendant rod segments, screw them together and lock them with the lateral set screws. When you then attach the 5-pin plug to the luminaire cable, make sure that the polarity is correct.

Insert steel wire through the centre hole of the mounting plate and fix steel wire at site by pulling it tight. Hook the pendant into the holding device on the mounting plate. The hexagon socket screw of the hanger must fit into the recess of the holding device as a "locking device" (see drawing). Now connect the plug of the luminaire cable of the rod suspension to the 5-pin socket of the mounting plate. Establish the earth conductor connection (plug contact) between the canopy and the mounting plate. Push the canopy over the mounting plate as far as the ceiling and screw it tight with the locking nut. Remove any protective foil from the pendant tube. Screw glasses into the glass holder by turning them clockwise.

Lampe

Puissance raccordée du module	76,8 W
Puissance raccordée du luminaire	96 W
Température de référence	$t_a = 25\text{ °C}$
Critères relatifs à la durée de vie	50000 h/L ₇₀

50 554.3 K3

Marquage des modules	8x LED-0878/930
Température de couleur	3000 K
Indice de rendu des couleurs	CRI >90
Flux lumineux du module	12560 lm
Flux lumineux du luminaire	9872 lm
Rendement lum. d'un luminaire	102,8 lm/W

50 554.3 K4

Marquage des modules	8x LED-0878/940
Température de couleur	4000 K
Indice de rendu des couleurs	CRI >90
Flux lumineux du module	12960 lm
Flux lumineux du luminaire	10186 lm
Rendement lum. d'un luminaire	106,1 lm/W

Installation

Les LED sont des composants électroniques de haute précision. Éviter de toucher la surface de diffusion des LED avec les doigts lorsque vous l'installez ou la remplacez.

Détacher la mise à la terre entre le cache-piton et la platine de fixation (connexion enfichable). Introduire le câble de raccordement dans la platine de fixation au plafond la fixer à l'aide du matériel fourni ou de tout autre matériel adapté. Procéder au raccordement électrique et la mise à la terre aux borniers.

Pour le pilotage numérique utiliser le bornier (DA, DA). Si ce bornier n'est pas raccordé le luminaire fonctionne à la puissance maximale.

Desserrer l'écrou de blocage du tube avec dispositif de suspension et introduire le tube de suspension dans l'ouverture du cache-piton. Visser l'écrou de blocage contre le cache-piton. Retirer la fiche 5 pôles du câble du luminaire. Insérer le câble et le fil d'acier à travers le segment de tube de suspension. Puis fixer et tourner le tube de suspension sur le moyen de l'armature et l'arrêter à l'aide de la vis à fente latérale. Enfiler le câble et le fil d'acier dans les segments de nécessaires, les visser et les bloquer avec les visées d'arrêt. Respecter la polarité lors de la mise en place finale de la fiche 5 pôles au câble du luminaire.

Enfiler le fil d'acier dans le trou central de la platine de fixation et fixer le fil d'acier sur le site. Accrocher la suspension dans le dispositif de fixation de la platine de fixation. La vis à six pans creux du support doit entrer dans l'encoche du dispositif de fixation comme « sécurité contre le dévissage » (cf. schéma). Puis connecter maintenant la fiche du câble de luminaire de la tige de suspension avec la douille d'enfichage 5 pôles de la platine de fixation. Mettre à la terre (connexion enfichable) entre le cache-piton et la platine de fixation. Faire glisser le cache-piton au-dessus de la platine de fixation jusqu'au plafond et fixer avec l'écrou de blocage. Retirer le cas échéant le film de protection du tube de suspension. Visser les verre dans l'armature en les tournant vers la droite.

Kürzung des Pendelrohrs

Anlage spannungsfrei schalten.
Drehknopf am Baldachin lösen und Baldachin am Rohrpendel nach unten führen.
Schutzleiterverbindung zur Montageplatte (Steckverbindung) trennen.
Lösen Sie den Stecker der Leuchtenleitung am Rohrpendel von der 5-poligen Steckverbindung an der Montageplatte.
Pendel aus der Aufnahmevorrichtung aushängen. Entfernen Sie den 5-poligen Stecker von der Leuchtenleitung. Anschließend die Innensechskantschraube des Aufhängers lösen und diesen abnehmen.
Lösen Sie die Schlitzschraube an der Verbindungsstelle des Pendelrohrs und drehen beide Rohrteile auseinander. Dann ziehen Sie die Leuchtenleitung aus dem Pendelrohr und kürzen das Rohr am oberen Ende auf die gewünschte Länge. Die Leuchtenleitung entsprechend anpassen.
Leuchtenleitung wieder durch das Pendelrohr führen.
Drehen Sie anschließend das Pendelrohr wieder auf das Gewinde und sichern es mit der seitlichen Schlitzschraube.
Aufhänger auf das Pendelrohr schieben und dabei auf Bündigkeit zwischen Aufhänger und Rohrende achten. Nun die Innensechskantschraube des Aufhängers mit 1,2 Nm anziehen.
Achten Sie beim anschließenden Anbringen des 5-poligen Steckers an der Leuchtenleitung auf die richtige Polung.

Hängen Sie das Pendel in die Aufnahmevorrichtung an der Montageplatte.
Die Innensechskantschraube des Aufhängers muss als „Losdrehicherung“ in die Aussparung der Aufnahmevorrichtung passen (s. Skizze).
Verbinden Sie nun den Stecker der Leuchtenleitung des Rohrpendels mit der 5-poligen Steckverbindung an der Montageplatte.
Stellen Sie die Schutzleiterverbindung (Steckkontakt) zwischen Baldachin und Montageplatte her.
Den Baldachin über die Montageplatte an die Decke schieben und mit dem Drehknopf festschrauben.

Reinigung · Pflege

Leuchte regelmäßig mit lösungsmittelfreien Reinigungsmitteln von Schmutz säubern.
Ein defektes Glas muss ersetzt werden.

Austausch des LED-Moduls

Die Bezeichnung des LED-Moduls ist auf einem Etikett in der Leuchte vermerkt.
BEGA Ersatzmodule entsprechen in Lichtfarbe und Lichtleistung den ursprünglich verbauten Modulen.
Der Austausch kann mit handelsüblichem Werkzeug durch qualifizierte Personen erfolgen.
Anlage spannungsfrei schalten und Leuchte öffnen.
Bitte beachten Sie die Montageanleitung des LED-Moduls.
Ein defektes Glas muss ersetzt werden.
Leuchte schließen.

Shortening the pendant tube

Disconnect the electrical installation.
Loosen the knob on the canopy and pull the canopy downwards on the rod suspension.
Disconnect the earth conductor connection to the mounting plate (plug connector).
Remove the plug of the luminaire cable on the rod suspension from the 5-pin plug connector on the mounting plate.
Unhook the pendant from the holding device.
Remove the 5-pin plug from the luminaire cable. Then loosen the hexagon socket screw on the hanger and remove the latter.
Loosen the slotted screw at the connection point of the pendant tube and screw the two parts of the tube apart. Then pull the luminaire cable out of the pendant tube and shorten the tube at the upper end to the required length. Adjust the length of the luminaire cable accordingly.
Run the luminaire cable through the pendant tube again.
Then turn the pendant tube back onto the thread and secure it with the slotted screw at the side.
Push the hanger onto the pendant tube, making sure that the hanger and the end of the tube are flush. Now tighten the hexagon socket screw on the hanger to 1.2 Nm.
Attach the steel wire of the luminaire cable to the PE connection of the hanger and tighten the screw to 1.2 Nm.
When you then attach the 5-pin plug to the luminaire cable, make sure that the polarity is correct.

Hook the pendant into the holding device on the mounting plate.
The hexagon socket screw of the hanger must fit into the recess of the holding device as a "locking device" (see drawing).
Now connect the plug of the luminaire cable of the rod suspension to the 5-pin plug connector on the mounting plate.
Establish the earth conductor connection (plug contact) between the canopy and the mounting plate.
Push the canopy over the mounting plate as far as the ceiling and screw it tight with the knob.

Cleaning · Maintenance

Clean luminaire regularly with solvent-free cleansers from dirt.
Defective glass must be replaced.

Replacement of the LED module

The designation of the LED module is noted on a label in the luminaire.
The light colour and light output of BEGA replacement modules correspond to those of the modules originally fitted.
The module can be replaced by qualified persons using standard tools.
Disconnect the system and open the luminaire.
Please follow the installation instructions for the LED module.
Defective glass must be replaced.
Close the luminaire.

Raccourcissement du tube de suspension

Débrancher l'alimentation.
Desserrer le bouton rotatif du cache-piton et tirer le cache-piton de la tige de suspension vers le bas.
Séparer la mise à la terre de la platine de fixation (connecteur).
Retirer la fiche du câble de luminaire sur la tige de suspension du connecteur 5 pôles sur la platine de fixation.
Décrocher la suspension du dispositif de fixation. Détacher la fiche 5 pôles du câble du luminaire. Puis desserrer la vis à six pans creux du support et le retirer.
Desserrer la vis à fente située à la jointure du tube de suspension et tourner les deux parties du tube pour les séparer. Tirer ensuite le câble du luminaire du tube de suspension et raccourcir le tube à la longueur désirée au niveau de l'extrémité supérieure. Adapter le câble de luminaire.
Insérer de nouveau le câble de luminaire à travers le tube de suspension.
Puis, tourner de nouveau le tube de suspension sur le pas de vis et l'arrêter à l'aide de la vis à fente sur le côté.
Faire glisser le support sur le tube de suspension tout en faisant attention à l'affleurement entre le support et l'extrémité du tube. Resserrer ensuite la vis à six pans creux du support. Moment de serrage 1,2 Nm.
Respecter la polarité lors de la mise en place finale de la fiche 5 pôles au câble du luminaire.

Accrocher la suspension dans le dispositif de fixation de la platine de fixation.
La vis à six pans creux du support doit entrer dans l'encoche du dispositif de fixation comme « sécurité contre le dévissage » (cf. schéma).
Puis connecter maintenant la fiche du câble de luminaire avec la tige de suspension au connecteur 5 pôles de la platine de fixation.
Mettre à la terre (connexion enfichable) entre le cache-piton et la platine de fixation.
Faire glisser le cache-piton sur la platine de fixation jusqu'au plafond et fixer avec le bouton rotatif.

Nettoyage · Entretien approprié

Nettoyer régulièrement le luminaire et débrancher les des souillures. N'utiliser que des produits d'entretien ne contenant pas de solvant.
Un verre endommagé doit être remplacé.

Remplacement du module LED

La désignation du module LED est inscrite sur une étiquette apposée dans le luminaire.
Les modules de rechange BEGA correspondent aux modules d'origine en termes de couleur de lumière et de flux lumineux.
Le module LED peut être remplacé par une personne qualifiée à l'aide d'outils disponibles dans le commerce.
Travailler hors tension et ouvrir le luminaire.
Respecter la fiche d'utilisation du module LED.
Un verre endommagé doit être remplacé.
Fermer le luminaire.

Ersatzteile

Ersatzglas	1100253941MRG
DC-DC Konverter	61001165
LED-Netzteil	DEV-0323/48V
DALI/PWM-Modul	61001509
LED-Modul 3000K	LED-0878/930
LED-Modul 4000K	LED-0878/940

Spare parts

Spare glass	1100253941MRG
Converter DC-DC	61001165
LED power supply unit	DEV-0323/48V
DALI/PWM-module	61001509
LED module 3000K	LED-0878/930
LED module 4000K	LED-0878/940

Pièces de rechange

Verre de rechange	1100253941MRG
Convertisseur DC-DC	61001165
Bloc d'alimentation LED	DEV-0323/48V
Module DALI/PWM	61001509
Module LED 3000K	LED-0878/930
Module LED 4000K	LED-0878/940