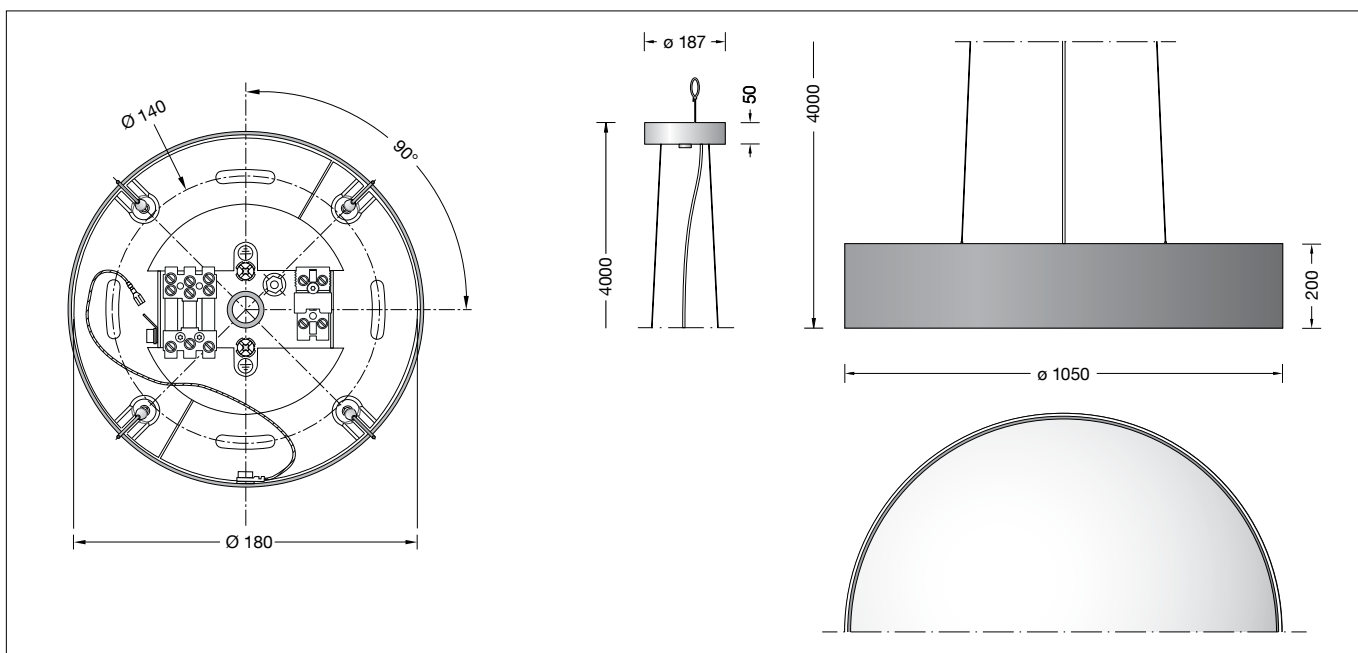


**BEGA****50 276.2**

Flächenpendelleuchte für die Verwendung im Innenbereich  
 Large-area pendant luminaire for indoor use  
 Suspension p. grands espaces pour utilisation à l'intérieur

**Gebrauchsanweisung****Anwendung**

LED-Flächenpendelleuchte · Innenleuchte mit sehr hoher Lichtleistung, großer gleichmäßiger Lichtstärkeverteilung und einstellbarer Farbtemperatur (Tunable White). Mit Gehäuseblende für nach unten gerichtetes, entblendetes Licht. Metallarmatur und 4 Stahlseilaufhängungen.

**Produktbeschreibung**

LED-Großflächen-Pendelleuchte  
 »STUDIO LINE«  
 Gehäuseblende aus Aluminium, Oberfläche Einbrennlackierung samtschwarz, Innenfarbton aluminium matt  
 Leuchtenarmatur und Baldachin aus Metall, Oberfläche Einbrennlackierung weiß  
 Schlagfeste Abdeckung aus Kunststoff, weiß  
 Silikonichtung  
 Leitungspendel · Mantelleitung transparent 5 x 0,75 <sup>□</sup> · Stahlseilaufhängung  
 Gesamtlänge der Leuchte ca. 4000 mm  
 Anschlussklemme 2,5<sup>□</sup> mit Steckvorrichtung  
 Schutzleiteranschluss  
 Anschlussklemme 2-polig für digitale Steuerung  
 LED-Netzteil  
 220-240 V  $\sim$  0/50-60 Hz  
 DC 176-280 V  
 DC Start  $\geq$  190 V  
 DALI steuerbar (Device Type 8 für Tunable White gemäß IEC 62386-209)  
 Zwischen Netz- und Steuerleitungen ist eine Basisisolierung vorhanden  
 Schutzklasse I  
 – Sicherheitszeichen  
 – Konformitätszeichen  
 Gewicht: 26,9 kg

**Instructions for use****Application**

Large-area LED pendant luminaire · indoor luminaire with high light power, high uniform light distribution and adjustable colour temperature (Tunable White). With luminaire shield for shielded light deflecteted downwards. Metal luminaire housing and 4 steel suspension wires.

**Product description**

Large-area LED pendant luminaire  
 »STUDIO LINE«  
 Aluminium housing shield, velvet black enamel finish, Inside hue matt aluminium  
 Metal luminaire housing and metal canopy, finish white enamel  
 Impact resistant synthetic diffuser, white  
 Silicone gasket  
 Transparent flex suspension 5 x 0,75 <sup>□</sup>  
 Steel wire suspension  
 Overall length of luminaire approx. 4000 mm  
 Connecting terminal 2.5<sup>□</sup> with plug connection  
 Earth conductor connection  
 2-pole connecting terminal for digital control  
 LED power supply unit  
 220-240 V  $\sim$  0/50-60 Hz  
 DC 176-280 V  
 DC Start  $\geq$  190 V  
 DALI controllable (Device Type 8 for Tunable White according to IEC 62386-209)  
 A basic isolation exists between power cable and control line  
 Safety class I  
 – Safety mark  
 – Conformity mark  
 Weight: 26.9 kg

**Fiche d'utilisation****Utilisation**

Suspension LED pour grands espaces · luminaire d'intérieur à répartition lumineuse uniforme et puissance lumineuse très élevée. Température de couleur réglable (Tunable White). Avec cache du luminaire pour un éclairage défilé, dirigé vers le bas. Armature métallique et suspension par 4 filins d'acier.

**Description du produit**

Suspension LED pour grands espaces  
 »STUDIO LINE«  
 Cache du boîtier en aluminium, finition laque cuite au four noir satiné, Teinte intérieure aluminium mat  
 Armature du luminaire et cache-piton métallique, finition laque cuite au four couleur blanche  
 Vasque synthétique antichocs, blanche  
 Joint silicone  
 Suspension par câble transparent 5 x 0,75 <sup>□</sup>  
 Suspension par filin d'acier  
 Longueur totale du luminaire d'environ 4000 mm  
 Bornier 2,5<sup>□</sup> avec connecteur embrochable  
 Raccordement de mise à la terre  
 Bornier à deux pôles pour pilotage numérique  
 Bloc d'alimentation LED  
 220-240 V  $\sim$  0/50-60 Hz  
 DC 176-280 V  
 DC Start  $\geq$  190 V  
 Gradable DALI (Dispositif Type 8 à l'usage de Tunable White conforme à IEC 62386-209)  
 Une isolation d'origine existe entre le secteur et les câbles de commande  
 Classe de protection I  
 – Sigle de sécurité  
 – Sigle de conformité  
 Poids: 26,9 kg

## Leuchtmittel

Modul-Anschlussleistung	100 W
Leuchten-Anschlussleistung	114 W
Bemessungstemperatur	$t_a = 25\text{ °C}$
Umgebungstemperatur	$t_{a,max} = 45\text{ °C}$

Modul-Bezeichnung	4x LED-0714/9TW
Farbtemperatur	einstellbar 2700-6500 K
Farbwiedergabeindex	$R_a > 90$
Modul-Lichtstrom	15740 lm
Leuchten-Lichtstrom	11564 lm
Leuchten-Lichtausbeute	101,4 lm/W

## Einstellung der Farbtemperatur

Die LED-Farbtemperatur der Leuchte ist einstellbar von 2700 bis 6500 K ("Tunable White").

Bitte beachten Sie: Für die Einstellung der LED-Farbtemperatur muss die eingesetzte Steuerung DALI Device Type 8 unterstützt werden. Wird keine Einstellung der LED-Farbtemperatur vorgenommen, gilt die Standardeinstellung von 3000 K.

## Sicherheit

Für die Installation und für den Betrieb dieser Leuchte sind die nationalen Sicherheitsvorschriften zu beachten. Der Hersteller übernimmt keine Haftung für Schäden, die durch unsachgemäßen Einsatz oder Montage entstehen. Werden nachträglich Änderungen an der Leuchte vorgenommen, so gilt derjenige als Hersteller, der diese Änderungen vornimmt.

## Vor der Montage zu beachten:

Für die Befestigung der Leuchte ist auf ausreichende Tragfähigkeit der Decke zu achten.

Allgemeine Befestiger sind nicht für alle Anwendungen geeignet.

Auf bauaufsichtliche Zulassung achten.

Vor dem Befestigen der Leuchte an der Decke, Baldachin mit Stahlseilen zunächst durch die Öffnung der Gehäuseblende führen.

## Montage

Nach der Errichtervorschrift DIN 57108/VDE 0108 ist diese Leuchte auch für Versammlungsstätten geeignet. Bei einer Leuchtenmontage in Versammlungsstätten muss das Stahlseil im Baldachin mit einem nicht brennbaren Baukörper fest verbunden werden.

LEDs sind hochwertige elektronische Bauteile! Bitte vermeiden Sie während der Montage oder des Auswechslens eine direkte Berührung der LED-Lichtaustrittsfläche mit den Händen. Baldachin aus der Verpackung nehmen. Feststellmutter am Baldachin lösen und Montageplatte vom Baldachin abnehmen. Gegebenenfalls Stahlseil der Montageplatte bauseits auf Zug befestigen (Errichtervorschrift). Netzanschlussleitung durch Membrantülle führen.

Montageplatte mit beiliegendem oder anderem geeigneten Befestigungsmaterial an Decke montieren.

Schutzleiterverbindung und elektrischen Anschluss an Steckklappen der Montageplatte herstellen.

Zur digitalen Ansteuerung ist die Klemme DALI zu verwenden.

Bei Nichtbelegung dieser Klemme wird die Leuchte mit voller Lichtleistung betrieben.

## Lamp

Module connected wattage	100 W
Luminaire connected wattage	114 W
Rated temperature	$t_a = 25\text{ °C}$
Ambient temperature	$t_{a,max} = 45\text{ °C}$

Module designation	4x LED-0714/9TW
Colour temperature adjust.	2700-6500 K
Colour rendering index	$R_a > 90$
Module luminous flux	15740 lm
Luminaire luminous flux	11564 lm
Luminaire luminous efficiency	101,4 lm/W

## Setting the colour temperature

The LED colour temperature of the luminaire can be set from 2700 to 6500 K ("Tunable White").

Please note: To be able to set the LED colour temperature, the controller used must support DALI Device Type 8. If no LED colour temperature setting is made, 3000 K will be used by default.

## Safety indices

The installation and operation of this luminaire are subject to national safety regulations.

The manufacturer is then discharged from liability when damage is caused by improper use or installation.

If any luminaire is subsequently modified, the persons responsible for the modification shall be considered as manufacturer.

## Notice prior to installation:

For fixing the luminaire please consider sufficient load capacity of the ceiling. General fixing material may not be suitable for all applications.

Note approval of building supervision.

Before attaching the luminaire to the ceiling lead the canopy with steel wires through the opening of the housing shield at first.

## Installation

According to the regulation DIN 57108/VDE 0108 this luminaire is also suitable for public meeting rooms. If installed in public meeting rooms the steel messenger wire must be tightly fixed to a non-flammable building component inside the canopy.

LED are high-quality electronic components! Please avoid touching the light output opening of the LED directly during installation or relamping.

Unpack canopy.

Loosen fixing nut of the canopy and remove mounting plate from canopy.

Fix steel wire of mounting plate tightly to site where required.

Lead mains supply cable through the cable entry.

Fix mounting plate with enclosed or any other suitable fixing material to the ceiling.

Make earth connection and electrical connection to the plug connectors of the mounting plate.

For digital control please use the connecting terminal DALI.

In case this connector is not used the luminaire will be operated at full light output.

## Lampe

Puissance raccordée du module	100 W
Puissance raccordée du luminaire	114 W
Température de référence	$t_a = 25\text{ °C}$
Température d'ambiance	$t_{a,max} = 45\text{ °C}$

Marquage des modules	4x LED-0714/9TW
Température de couleur régl.	2700-6500 K
Indice de rendu des couleurs	$R_a > 90$
Flux lumineux du module	15740 lm
Flux lumineux du luminaire	11564 lm
Rendement lum. d'un luminaire	101,4 lm/W

## Réglage de la température de couleur

La température de couleur à LED du luminaire est réglable de 2700 à 6500 K ("Tunable White").

Attention : Pour le réglage de la température de couleur à LED, la commande utilisée doit être compatible avec le dispositif DALI Type 8. Si aucun réglage de la température de couleur à LED n'est effectué, le réglage par défaut de 3000 K est utilisé.

## Sécurité

Pour l'installation et l'utilisation de ce luminaire, respecter les normes de sécurité nationales.

Le fabricant décline toute responsabilité résultant d'une mise en œuvre ou d'une installation inappropriée du produit.

Toutes les modifications apportées au luminaire se feront sous la responsabilité exclusive de celui qui les effectuera.

## A respecter avant l'installation:

Le plafond doit être conçu pour pouvoir supporter le poids du luminaire.

Les fixations universelles peuvent ne pas convenir.

Respecter les consignes et surveiller l'avancement des travaux.

Avant de fixer le luminaire au plafond, guider d'abord le cache-piton avec les fils d'acier par l'ouverture du cache du boîtier.

## Installation

Selon les prescriptions de montage DIN 57108/VDE 0108, ce luminaire peut être installé dans des locaux publics. En cas de montage dans des locaux recevant du public, le câble d'acier, doit être relié de façon fixe à un élément incombustible.

Les LEDs sont des composants électroniques haut de gamme!

Éviter de toucher la surface de diffusion avec les doigts lorsque vous l'installez ou la remplacez.

Déballer le cache-piton.

Desserrer l'écrou d'arrêt du cache-piton et retirer la platine de montage du cache-piton.

Fixer le fil d'acier de la platine de fixation sur le site dans le cas échéant.

Introduire le câble d'alimentation dans l'entrée de câble.

Installer la platine de fixation au plafond avec le matériel de fixation fourni ou tout autre matériel approprié.

Procéder au raccordement électrique et à la mise à la terre dans la prise de connexion de la platine de fixation.

Pour le pilotage numérique utiliser le bornier DALI.

Si ce bornier n'est pas raccordé le luminaire fonctionne à la puissance maximale.

Vor der Entnahme der Gehäuseblende aus der Verpackung, beiliegende Schutzhandschuhe gegen Fingerabdrücke auf der Gehäuseblende benutzen.

Leuchte mit beiliegenden Handschuhen aus der Verpackung nehmen.

**WICHTIG: Um eine Verformung durch Eigengewicht zu vermeiden, Leuchte nicht auf ihrer gewölbten Kunststoffabdeckung außerhalb der Verpackung ablegen!**

Stahlseilenden (4 Stck.) in die Aussparungen der Montageplatte einhängen.  
Schutzleiterverbindung zwischen Baldachin und Montageplatte herstellen (Steckkontakt).  
Steckverbindung der Leuchtenleitung mit Steckverbindung der Montageplatte vornehmen.  
Baldachin an die Decke schieben und mit Feststellmutter befestigen.

Before unpacking the housing shield use enclosed protective gloves to avoid traces of fingerprints on the housing shield.

Unpack luminaire and lift it with enclosed gloves.

**ATTENTION: In order to avoid deformation under its own weight, do not deposit luminaire on its domed synthetic cover outside the package!**

Hook the steel wire ends (4 pcs) into the cut-out of the mounting plate.  
Proceed earth connection between canopy and mounting plate (plug contact).  
Connect the push terminals of the connecting cable to the mounting plate.  
Push the canopy to the ceiling and lock it with the fixing nut.

Avant de retirer le cache du boîtier de l'emballage, les gants de protection fournis doivent être utilisés pour éviter les traces de doigts sur le cache du boîtier.

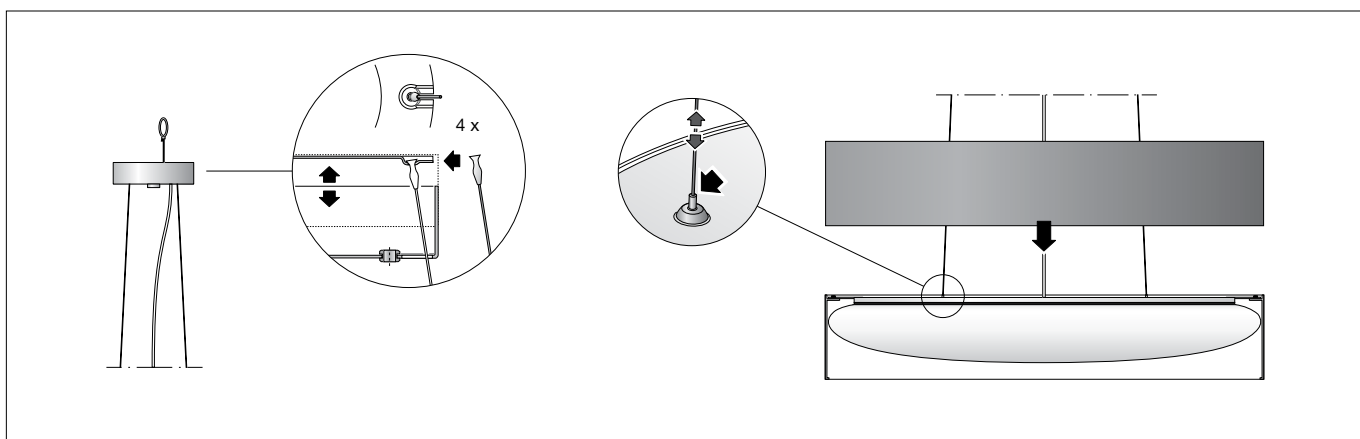
Déballer le luminaire et l'enlever avec les gants fournis.

**ATTENTION: Afin d'éviter la déformation sous son propre poids, ne déposer pas le luminaire sur le vasque synthétique en forme de dôme extérieur de l'emballage!**

Accrocher les fins (4 pièces) dans les encoches de la platine de fixation.

Procéder à la connexion de la mise à la terre entre la cache piton et la platine de fixation (prise fiche). Connecter les bornes de connexion à la platine.

Pousser le cache piton au plafond et le bloquer avec l'écrou d'arrêt.



Leuchte vorsichtig in Abhängeposition ablassen.

**ACHTUNG! Leuchte darf nur ruhend statisch belastet werden - Stahlseile für alle Arten von beweglichen dynamischen Lasten ungeeignet!**

Gehäuseblende auf dem Leuchtengehäuse aufsetzen.

Lower the luminaire carefully into its suspended position.

**CAUTION! The luminaire may only be placed under load when it is static. The steel wires are unsuitable for any type of moving dynamic loads!**

Place housing shield onto the luminaire housing.

Abaisser avec précaution le luminaire en position de suspension.

**ATTENTION ! D'un point de vue statique, le luminaire ne doit représenter qu'une charge fixe. Les câbles d'acier ne sont pas adaptés à tous les types de charges dynamiques mobiles !**

Placer le cache sur l'armature du luminaire.

#### Kürzen der Stahlseile

Zur präzisen Ausrichtung der Pendelleuchte Drahtseilhalter entlasten (Leuchte anheben). Mit dem Finger die Düse des Drahtseilhalters drücken und Stahlseillänge nach Erfordernis reduzieren oder zugeben.

Feinjustierung an Drahtseilhaltern vornehmen. Auf anschließend korrekten Sitz der Stahlseile in den Drahtseilhaltern achten!

#### Shortening of steel wires

For exact adjustment of the pendant luminaire release the steel wire attachment (raise luminaire).

Push the nozzle of the steel wire fastener and reduce or add length of steel wire as required. Carry out fine adjustment at the steel wire fasteners.

Pay attention to subsequently correct seating of the steel wires inside the steel wire fasteners!

#### Raccourcir les fils d'acier

Pour un précis alignement du suspension soulever le un peu. Appuyer sur le tuyau fileté de l'attache des fils d'acier et équilibrer le luminaire.

Faire attention à la suite des position correcte des fils d'acier dans les attaches de fils!

#### Kürzen des Leitungspendels

Die Leitung darf nur oben im Baldachin gekürzt werden.

Steckverbindung der Leuchtenleitungen lösen. Zugentlaster entfernen. Leitung auf gewünschte Länge kürzen und Zugentlastung wieder herstellen.

Leuchtenleitung ca. 10 cm abisolieren. Bitte berücksichtigen Sie diese 10 cm bei der gewünschten Gesamtlänge. Leitungsenden wieder an Steckverbindung der Leuchtenleitung anschließen.

#### Shortening of flex suspension

The flex suspension must only be shortened at the canopy end.

Disconnect push terminal of luminaire wires. Remove cable strain relief. Shorten cable to the desired length and refix cable strain relief again. Strip cable coating approx. 10 cm. Please consider these 10 cm when cutting the cable to the required length.

Reconnect push terminal to luminaire wires again.

#### Raccourcir le câble de suspension

Le câble ne peut être raccourci qu'en haut dans le cache-piton.

Déconnecter la borne fiche de connexion. Débloquer le câble, raccourcir le câble à la longueur souhaitée et le bloquer. Considérer 10 cm supplémentaires à dénuder. Refixer les fils dans la borne fiche de connexion.

#### Reinigung · Pflege

Leuchte regelmäßig mit lösungsmittelfreien Reinigungsmitteln von Schmutz säubern.

#### Cleaning · Maintenance

Clean luminaire regularly with solvent-free cleansers from dirt.

#### Nettoyage · Entretien approprié

Nettoyer régulièrement le luminaire et débarrasser le de la saleté. N'utiliser que des produits d'entretien ne contenant pas de solvant.

### Austausch des LED-Moduls

Die Bezeichnung des LED-Moduls ist auf einem Etikett in der Leuchte vermerkt.

BEGA Ersatzmodule entsprechen in Lichtfarbe und Lichtleistung den ursprünglich verbauten Modulen. Der Austausch kann mit handelsüblichem Werkzeug durch qualifizierte Personen erfolgen.

Anlage spannungsfrei schalten und Leuchte öffnen.

Bitte beachten Sie die Montageanleitung des LED-Moduls.

Eine defekte Leuchtenabdeckung muss ersetzt werden.

Leuchte schließen.

### Replacing the LED module

The designation of the LED module is noted on a label in the luminaire.

The light colour and light output of BEGA replacement modules correspond to those of the modules originally fitted. The module can be replaced by qualified persons using standard tools.

Disconnect the system and open the luminaire. Please follow the installation instructions for the LED module.

Defective luminaire cover must be replaced.

Close the luminaire.

### Remplacement du module LED

La désignation du module LED est inscrite sur une étiquette apposée sur le luminaire.

Les modules de rechange BEGA correspondent aux modules d'origine en termes de couleur de lumière et de flux lumineux. Le module LED peut être remplacé par une personne qualifiée à l'aide d'outils disponibles dans le commerce.

Travailler hors tension et ouvrir le luminaire.

Respecter la fiche d'utilisation du module LED.

Une vasque défectueuse doit être remplacé.

Fermer le luminaire.

### Ersatzteile

Kunststoffabdeckung	150473
Blende	240941M3
LED-Netzteil	DEV-0263/700
LED-Modul	LED-0714/9TW

### Spares

Synthetic diffuser	150473
Shield	240941M3
LED power supply unit	DEV-0263/700
LED module	LED-0714/9TW

### Pièces de rechange

Vasque synthétique	150473
Cache	240941M3
Bloc d'alimentation LED	DEV-0263/700
Module LED	LED-0714/9TW