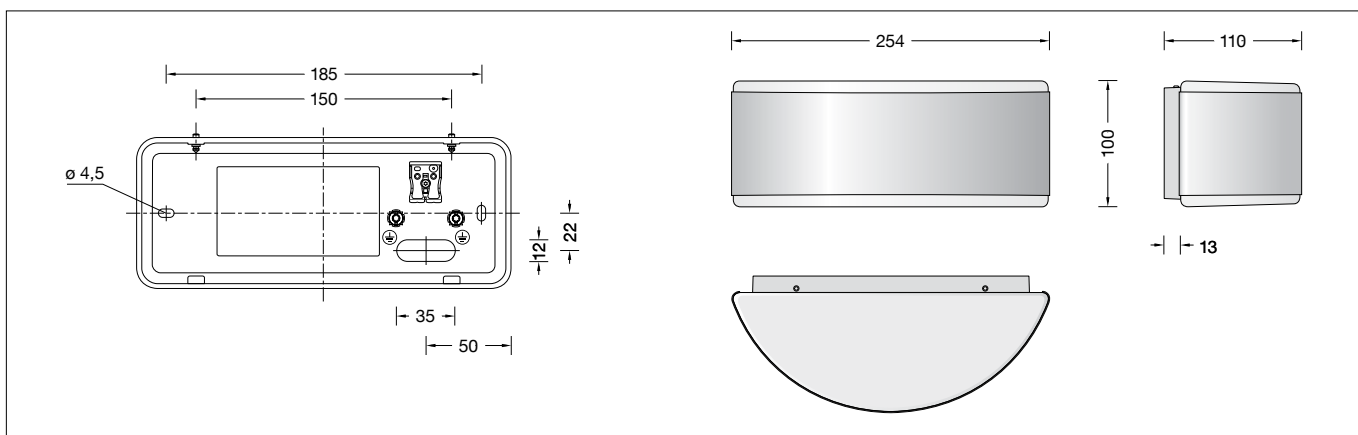


BEGA**50 264.2**

Wandleuchte für die Verwendung im Innenbereich
Wall luminaire for indoor use
Applique pour utilisation à l'intérieur

**Gebrauchsanweisung****Anwendung**

Abgeblendete LED-Wandleuchte · Innenleuchte aus mundgeblasenem Opalglas, seidenmatt mit Metallblende, für viele Beleuchtungsaufgaben. Lichtaustritt nach oben und unten.

Produktbeschreibung

Metallarmatur, Oberfläche
Einbrennlackierung weiß
Mundgeblasenes Opalglas, seidenmatt
Metallblende, Oberfläche Edelstahl
2 Befestigungslänglöcher
Breite 4,5 mm · Abstand 185 mm
1 Leitungseinführung zur Durchverdrahtung der Netzanschlussleitung
Anschlussklemmen 2,5[□]
Schutzleiteranschluss
LED-Modul für Netzspannung
220-230 V ~ 50/60 Hz
Schutzklasse I
CE – Konformitätszeichen
Gewicht: 1,2 kg

Sicherheit

Für die Installation und für den Betrieb dieser Leuchte sind die nationalen Sicherheitsvorschriften zu beachten. Der Hersteller übernimmt keine Haftung für Schäden, die durch unsachgemäßen Einsatz oder Montage entstehen. Werden nachträglich Änderungen an der Leuchte vorgenommen, so gilt derjenige als Hersteller, der diese Änderungen vornimmt.

Leuchtmittel

Leuchten-Anschlussleistung	12 W
Bemessungstemperatur	$t_a = 25 \text{ °C}$
Umgebungstemperatur	$t_{a,max} = 50 \text{ °C}$
Lebensdauerkriterien	50 000 h/L ₇₀

50 264.2 K3

Modul-Bezeichnung	LED-0607/830
Farbtemperatur	3000 K
Farbwiedergabeindex	$R_a > 80$
Modul-Lichtstrom	1080 lm
Leuchten-Lichtstrom	512 lm
Leuchten-Lichtausbeute	42,7 lm/W

Instructions for use**Application**

Shielded LED wall luminaire · indoor luminaire made of hand-blown opal glass, satin matt with metal shield, for many lighting tasks. The light emits upwards and downwards.

Product description

Metal housing, finish
white enamel
Hand-blown opal glass, satin matt
Metal shield, stainless steel finish
2 elongated fixing holes
Width 4.5 mm · 185 mm spacing
1 cable entry for through-wiring for mains cable
Connecting terminals 2.5[□]
Earth conductor connection
LED-Module for mains voltage
220-230 V ~ 50/60 Hz
Safety class I
CE – Conformity mark
Weight: 1.2 kg

Safety indices

The installation and operation of this luminaire are subject to national safety regulations. The manufacturer is then discharged from liability when damage is caused by improper use or installation. If any luminaire is subsequently modified, the persons responsible for the modification shall be considered as manufacturer.

Lamp

Luminaire connected wattage	12 W
Rated temperature	$t_a = 25 \text{ °C}$
Ambient temperature	$t_{a,max} = 50 \text{ °C}$
Service life criteria	50 000 h/L ₇₀

50 264.2 K3

Module designation	LED-0607/830
Colour temperature	3000 K
Colour rendering index	$R_a > 80$
Module luminous flux	1080 lm
Luminaire luminous flux	512 lm
Luminaire luminous efficiency	42,7 lm/W

Fiche d'utilisation**Utilisation**

Applique LED · luminaire d'intérieur défilée en verre opale soufflé à la bouche, satiné avec visière métallique à multiple utilisation dans le domaine de l'éclairage architecturale. La répartition de la lumière vers le haut et vers le bas.

Description du produit

Armature métallique, finition laque cuite au four couleur blanche
Verre opale soufflé à la bouche, satiné mat
Visière métallique, finition acier inoxydable
2 trous oblongs de fixation
largeur 4,5 mm · entraxe 185 mm
1 entrée de câble pour branchement en dérivation câble de raccordement
Bornier 2,5[□]
Raccordement de mise à la terre
Module LED pour tension réseau
220-230 V ~ 50/60 Hz
Classe de protection I
CE – Sigle de conformité
Poids: 1,2 kg

Sécurité

Pour l'installation et l'utilisation de ce luminaire, respecter les normes de sécurité nationales. Le fabricant décline toute responsabilité résultant d'une mise en œuvre ou d'une installation inappropriée du produit. Toutes les modifications apportées au luminaire se feront sous la responsabilité exclusive de celui qui les effectuera.

Lampe

Puissance raccordée d'un luminaire	12 W
Température de référence	$t_a = 25 \text{ °C}$
Température d'ambiance	$t_{a,max} = 50 \text{ °C}$
Critères relatifs à la durée de vie	50 000 h/L ₇₀

50 264.2 K3

Marquage des modules	LED-0607/830
Température de couleur	3000 K
Indice de rendu des couleurs	$R_a > 80$
Flux lumineux du module	1080 lm
Flux lumineux du luminaire	512 lm
Rendement lum. d'un luminaire	42,7 lm/W

Montage

LEDs sind hochwertige elektronische Bauteile! Bitte vermeiden Sie während der Montage oder des Auswechselns eine direkte Berührung der LED-Lichtaustrittsfläche mit den Händen. Netzanschlussleitung durch die Leitungseinführung in das Leuchtenunterteil führen. Das Leuchtenunterteil mit beliegendem oder anderem geeigneten Befestigungsmaterial am Montagegrund befestigen. Dabei unbedingt beiliegende Dichtringe verwenden. Schutzleiterverbindung herstellen. Silikon-schläuche über Anschlussadern schieben und elektrischen Anschluss vornehmen.

Hinweis:

Glas und Metall dehnen sich unterschiedlich aus. Glas darf deshalb nicht fest eingespannt werden.

Glas in Leuchtenunterteil einsetzen und Gewindestifte handfest anziehen. Nach Festziehen der Gewindestifte müssen diese eine halbe Umdrehung zurückgedreht werden, um dem Glas Spielraum zu gewähren.

Reinigung · Pflege

Leuchte regelmäßig mit lösungsmittelfreien Reinigungsmitteln von Schmutz säubern.

Austausch des LED-Moduls

Die Bezeichnung des LED-Moduls ist auf einem Etikett in der Leuchte vermerkt. BEGA Ersatzmodule entsprechen in Lichtfarbe und Lichtleistung den ursprünglich verbauten Modulen. Der Austausch kann mit handelsüblichem Werkzeug durch eine Elektro-Fachkraft oder eine vergleichbare qualifizierte Person erfolgen. Anlage spannungsfrei schalten. Leuchte öffnen. Bitte beachten Sie die Montageanleitung des LED-Moduls. Leuchte schließen.

Installation

LED are high-quality electronic components! Please avoid touching the light output opening of the LED directly during installation or relamping. Lead the mains supply cable through the cable entry of the luminaire base. Fix luminaire base with enclosed or any other suitable fixing material onto the mounting surface. Be sure to use the gasket rings supplied. Make earth conductor connection. Push silicone sleeves over the lines and make electrical connection.

Advice:

Expansion of glass and metal is different. Glass must be allowed to expand.

Place glass into the luminaire base and fix set screws handtight. After tightening the set screws loosen them for half a turn to allow the glass to move.

Cleaning · Maintenance

Clean luminaire regularly with solvent-free cleansers from dirt.

Replacing the LED module

The designation of the LED module is noted on a label in the luminaire. The light colour and light output of BEGA replacement modules correspond to those of the modules originally fitted. The module can be replaced by a qualified electrician or a comparably qualified person using standard tools. Disconnect the electrical installation. Open the luminaire. Please follow the installation instructions for the LED module. Close the luminaire.

Installation

Les LED sont des composants électroniques de haute précision. Éviter de toucher la surface de diffusion des LED avec les doigts lorsque vous l'installez ou la remplacez. Introduire le câble d'alimentation dans la platine du luminaire à travers l'entrée de câble. Fixer la platine du luminaire sur le support de montage avec le matériel de fixation fourni ou tout autre matériel approprié. Utiliser impérativement les joints fournis. Mettre à la terre. Enfiler les gaines de silicone sur les fils de raccordement et procéder au raccordement électrique.

Attention:

La dilatation de verre et de métal est différente. Le verre ne doit jamais être serré.

Poser le verre sur l'armature du luminaire et serrer à la main les vis de blocage. C'est pourquoi nous prions de bien vouloir desserrer les vis de blocage d'un demi-tour après l' avoir vissé jusqu'au verre.

Nettoyage · Entretien approprié

Nettoyer régulièrement le luminaire et débarrasser le de la saleté. N'utiliser que des produits d'entretien ne contenant pas de solvant.

Remplacement du module LED

La désignation du module LED est inscrite sur une étiquette apposée sur le luminaire. Les modules de rechange BEGA correspondent aux modules d'origine en termes de couleur de lumière et de flux lumineux. Le module LED peut être remplacé par un électricien professionnel ou une personne qualifiée comparable à l'aide d'outils disponibles dans le commerce. Travailler hors tension. Ouvrir le luminaire. Respecter la fiche d'utilisation du module LED. Fermer le luminaire.

Ersatzteile

Ersatzglas 11003223.0M1RG
LED-Modul 3000 K LED-0607/830

Spares

Spare glass 11003223.0M1RG
LED module 3000 K LED-0607/830

Pièces de rechange

Verre de rechange 11003223.0M1RG
Module LED 3000 K LED-0607/830