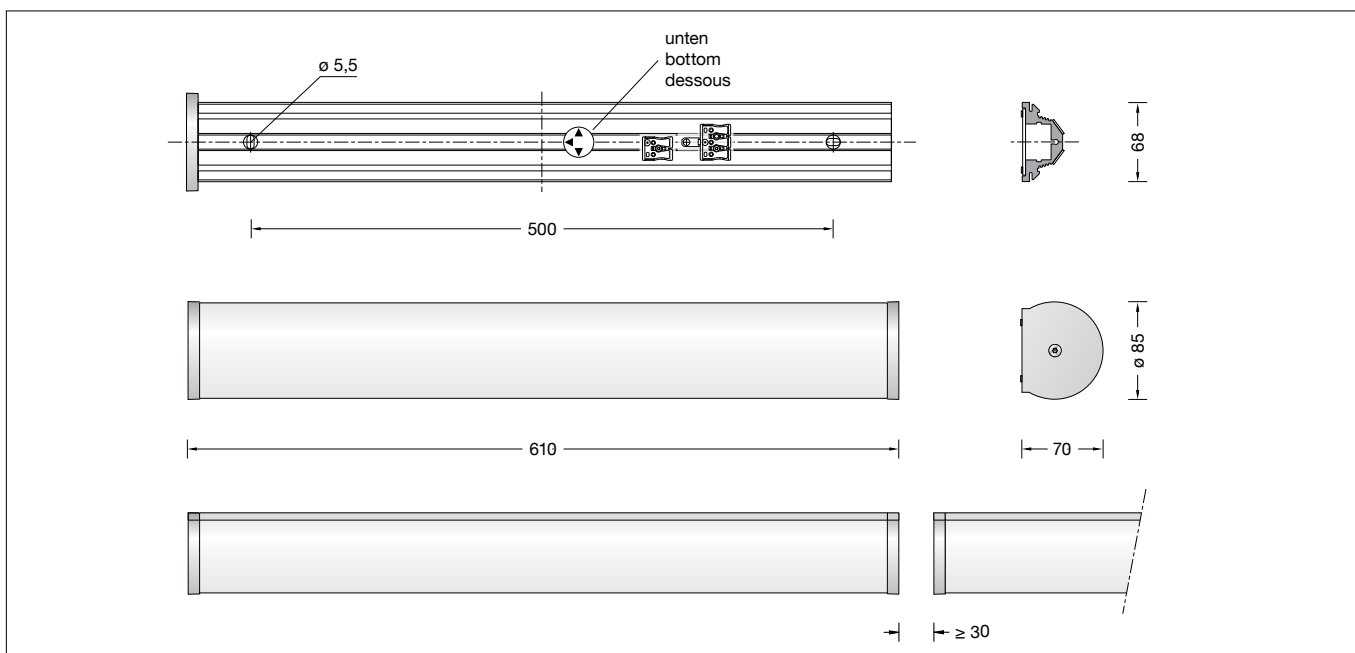


BEGA**50 215.1**

Decken- und Wandleuchte für die Verwendung im Innenbereich
 Ceiling and wall luminaire for indoor use
 Plafonnier et applique pour utilisation à l'intérieur

**Gebrauchsanweisung****Anwendung**

LED-Decken- und Wandleuchte · Innenleuchte mit schlagfester Abdeckung aus Kunststoff und Aluminiumgehäuse.
 Eine Leuchte mit freistrahrender und gleichmäßiger Lichtstärkeverteilung.
 Durch Reihung von Einzelleuchten entstehen Lichtbänder in unterschiedlichen Längen zur linearen Beleuchtung im Innenbereich.

Produktbeschreibung

Leuchte besteht aus Aluminium, Oberfläche Einbrennlackierung weiß
 Lichtstreuende Leuchtenabdeckung aus Kunststoff
 2 Befestigungslänglöcher
 Breite 5,5 mm · Abstand 500 mm
 Anschlussklemme 2,5[□]
 Schutzleiteranschluss
 Anschlussklemme 2-polig für digitale Steuerung
 LED-Netzteil
 220-240 V ~ 0/50-60 Hz
 DALI steuerbar
 Zwischen Netz- und Steuerleitungen ist eine Basisisolierung vorhanden
 Schutzklasse I
 – Sicherheitszeichen
 – Konformitätszeichen
 Gewicht: 1,7 kg

Sicherheit

Für die Installation und für den Betrieb dieser Leuchte sind die nationalen Sicherheitsvorschriften zu beachten.
 Die Montage und Inbetriebnahme darf nur durch eine elektrotechnische Fachkraft erfolgen.
 Der Hersteller übernimmt keine Haftung für Schäden, die durch unsachgemäßen Einsatz oder Montage entstehen.
 Werden nachträglich Änderungen an der Leuchte vorgenommen, so gilt derjenige als Hersteller, der diese Änderungen vornimmt.

Instructions for use**Application**

LED ceiling and wall luminaire · indoor luminaire made of impact resistant synthetic diffuser and aluminium housing.
 Luminaire with free-radiating and uniform light distribution.
 By arraying single luminaires in line light bands of different length can be arranged for linear illumination in interior.

Product description

Luminaire made of Aluminium, finish white enamel
 Light-diffusing synthetic luminaire cover
 2 elongated fixing holes
 Width 5.5 mm · 500 mm spacing
 Connection terminal 2.5[□]
 Earth conductor connection
 2-pole connecting terminal for digital control
 LED power supply unit
 220-240 V ~ 0/50-60 Hz
 DALI controllable
 A basic isolation exists between power cable and control line
 Safety class I
 – Safety mark
 – Conformity mark
 Weight: 1.7 kg

Safety indices

The installation and operation of this luminaire are subject to national safety regulations.
 Installation and commissioning may only be carried out by a qualified electrician.
 The manufacturer is then discharged from liability when damage is caused by improper use or installation.
 If any luminaire is subsequently modified, the persons responsible for the modification shall be considered as manufacturer.

Fiche d'utilisation**Utilisation**

Plafonnier et applique LED · luminaire d'intérieur en vasque synthétique antichocs avec armature en aluminium.
 Luminaire à répartition de lumière diffuse et uniforme.
 Un luminaire pour éclairage linéaire pouvant être installé en lignes continues à l'intérieur.

Description du produit

Luminaire fabriqué en aluminium, finition laque cuite au four couleur blanche
 Cache diffusant en synthétique
 2 trous oblongs de fixation
 largeur 5,5 mm · entraxe 500 mm
 Bornier 2,5[□]
 Raccordement à la terre
 Bornier à deux pôles pour pilotage numérique
 Bloc d'alimentation LED
 220-240 V ~ 0/50-60 Hz
 Contrôlable DALI
 Une isolation existe d'origine entre le réseau et les câbles de commande
 Classe de protection I
 – Sigle de sécurité
 – Sigle de conformité
 Poids: 1,7 kg

Sécurité

Pour l'installation et l'utilisation de ce luminaire, respecter les normes de sécurité nationales.
 L'installation et la mise en service ne doivent être effectuées que par un électricien agréé.
 Le fabricant décline toute responsabilité résultant d'une mise en œuvre ou d'une installation inappropriée du produit.
 Toutes les modifications apportées au luminaire se feront sous la responsabilité exclusive de celui qui les effectuera.

Überspannungsschutz

Die in der Leuchte verbauten elektronischen Komponenten sind nach DIN EN 61547 gegen Überspannung geschützt.

Um einen zusätzlichen Schutz z. B. vor Transienten etc. zu erreichen, empfehlen wir separate Überspannungsschutzkomponenten. Sie finden diese auf unserer Website unter www.bega.com.

Overvoltage protection

The electronic components installed in the luminaire are protected against overvoltage in accordance with DIN EN 61547.

To achieve an additional protection against e. g. transients, etc. we recommend separate overvoltage protection components. You can find them on our website at www.bega.com.

Protection contre les surtensions

Les composants électroniques installés dans le luminaire sont protégés contre la surtension conformément à la norme DIN EN 61547.

Pour obtenir une protection supplémentaire contre la surtension, les tensions transitoires etc., nous proposons des composants de protection séparés. Vous les trouverez sur notre site web www.bega.com.

Leuchtmittel

Modul-Anschlussleistung	23,6 W
Leuchten-Anschlussleistung	27 W
Bemessungstemperatur	$t_a = 25 \text{ °C}$
Umgebungstemperatur	$t_{a \text{ max}} = 40 \text{ °C}$

50 215.1 K3

Modul-Bezeichnung	4x LED-0627/930
Farbtemperatur	3000 K
Farbwiedergabeindex	CRI >90
Modul-Lichtstrom	3220 lm
Leuchten-Lichtstrom*	2293 lm
Leuchten-Lichtausbeute*	84,9 lm/W

50 215.1 K4

Modul-Bezeichnung	4x LED-0627/940
Farbtemperatur	4000 K
Farbwiedergabeindex	CRI >90
Modul-Lichtstrom	3340 lm
Leuchten-Lichtstrom*	2379 lm
Leuchten-Lichtausbeute*	88,1 lm/W

* vorläufige Daten

Lamp

Module connected wattage	23.6 W
Luminaire connected wattage	27 W
Rated temperature	$t_a = 25 \text{ °C}$
Ambient temperature	$t_{a \text{ max}} = 40 \text{ °C}$

50 215.1 K3

Module designation	4x LED-0627/930
Colour temperature	3000 K
Colour rendering index	CRI >90
Module luminous flux	3220 lm
Luminaire luminous flux*	2293 lm
Luminaire luminous efficiency*	84,9 lm/W

50 215.1 K4

Module designation	4x LED-0627/940
Colour temperature	4000 K
Colour rendering index	CRI >90
Module luminous flux	3340 lm
Luminaire luminous flux*	2379 lm
Luminaire luminous efficiency*	88,1 lm/W

* preliminary data

Lampe

Puissance raccordée du module	23,6 W
Puissance raccordée du luminaire	27 W
Température de référence	$t_a = 25 \text{ °C}$
Température d'ambiance	$t_{a \text{ max}} = 40 \text{ °C}$

50 215.1 K3

Marquage des modules	4x LED-0627/930
Température de couleur	3000 K
Indice de rendu des couleurs	CRI >90
Flux lumineux du module	3220 lm
Flux lumineux du luminaire*	2293 lm
Rendement lum. d'un luminaire*	84,9 lm/W

50 215.1 K4

Marquage des modules	4x LED-0627/940
Température de couleur	4000 K
Indice de rendu des couleurs	CRI >90
Flux lumineux du module	3340 lm
Flux lumineux du luminaire*	2379 lm
Rendement lum. d'un luminaire*	88,1 lm/W

* données provisoires

Bitte beachten Sie:

Soll die Leuchte auf einer metallischen, elektrisch leitenden Oberfläche montiert werden, unbedingt darauf achten, dass die Befestigungsfläche mit dem Schutzleiter der Leuchte leitend verbunden wird!

Hinweis:

Sollen mehrere Leuchten linear angeordnet werden, ist montagebedingt auf einen Mindestabstand von 30 mm zwischen den Leuchtenkappen zu achten.

Montage

LEDs sind hochwertige elektronische Bauteile! Bitte vermeiden Sie während der Montage oder des Auswechslens eine direkte Berührung der LED-Lichtaustrittsfläche mit den Händen. Leuchte aus der Verpackung nehmen und mit der offenen Gehäuserückseite auf weicher Unterlage abstellen. Seitliche Torx-Senkschraube T25 lösen und Leuchtenkappe abnehmen. Leuchtenabdeckung auf dem Aluminiumprofil der Leuchte zur Seite schieben, damit die Leuchtenabdeckung frei herausgelöst werden kann. Schutzleiterverbindung herstellen. Silikonschläuche über Anschlussadern schieben und elektrischen Anschluss an Klemmen vornehmen. Zur digitalen Ansteuerung ist die Klemme DA, DA zu verwenden. Bei Nichtbelegung dieser Klemme wird die Leuchte mit voller Lichtleistung betrieben. Befestigungslöcher im Abstand von 500 mm in die Montagefläche einbringen. Leuchtengehäuse mit beiliegendem oder anderem geeigneten Befestigungsmaterial auf Montagegrund befestigen. Bei Wandmontage die Gebrauchslage der Leuchte „Pfeil unten“ beachten.

Please note:

If the luminaire is to be mounted onto a metallic, electroconductive surface, it is mandatory to make sure that the mounting surface is connected conductive to the earth conductor of the luminaire!

Note:

If you are planning a linear arrangement of several luminaires, you must keep a minimum distance of 30mm between the luminaire caps for installation reasons.

Installation

LED are high-quality electronic components! Please avoid touching the light output opening of the LED directly during installation or relamping. Remove the luminaire from the packaging and put it down so that the open rear side of its housing rests on a soft surface. Undo the lateral Torx countersunk screw T25 and remove the luminaire cap. Push aside the luminaire cover on the aluminium profile of the luminaire so that the luminaire cover can be taken out freely. Make earth conductor connection. Push silicone sleeves over the lines and make electrical connection to the terminals. For digital control please use the connecting terminal DA, DA. In case this terminal is not used the luminaire will be operated at full light output. Drill mounting holes into the mounting surface - spacing 500 mm. Fix the luminaire housing with enclosed or any other suitable fixing material onto the mounting surface. For wall installation note the position of application "arrow down".

Attention :

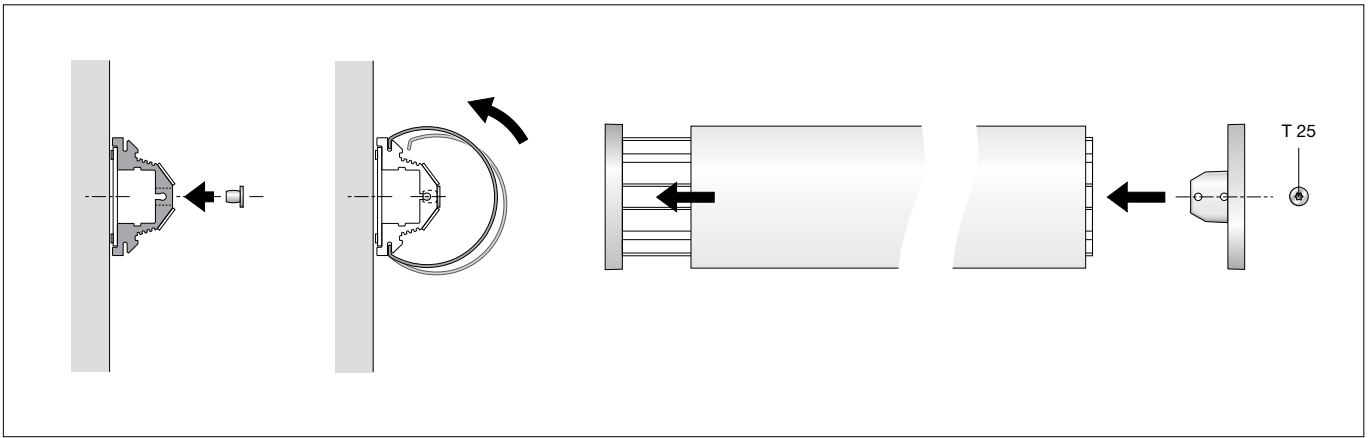
Si le luminaire doit être monté sur une surface métallique et non isolante, veuillez vérifier que la surface de montage soit connectée à la mise à la terre du luminaire!

Remarque:

En cas d'alignement de plusieurs luminaires, il convient de respecter un écart de 30 mm entre les diffuseurs selon les contraintes de l'installation.

Installation

Les LED sont des composants électroniques de haute précision. Éviter de toucher la surface de diffusion des LED avec les doigts lorsque vous l'installez ou la remplacez. Retirer le luminaire de l'emballage et le poser face arrière du boîtier ouvert sur une surface souple. Desserrer la vis Torx T25 latérale et retirer le capot du luminaire. Faire glisser la vasque sur le profilé aluminium du luminaire pour l'enlever. Mettre à la terre. Enfiler les gaines de silicone sur les fils de raccordement et procéder au raccordement électrique aux bornes. Pour le pilotage numérique utiliser le bornier DA, DA. Si ce bornier n'est pas raccordé le luminaire fonctionne à la puissance maximale. Percer les trous de fixation avec entraxe de 500 mm. Fixer le luminaire sur le support de montage avec le matériel de fixation fourni ou tout autre matériel approprié. Pour le montage mural, vérifier la position d'utilisation « flèche en bas ».



Zur Vermeidung von Verschmutzungen der LED-Module, beiliegende Verschlussstopfen in die Gehäuselöcher des Leuchtenprofils über den Verschraubungspunkten eindrücken. Kunststoffabdeckung in die Nut des Aluminiumprofils einklipsen und bis zum Anschlag des Leuchtengehäuses schieben. Gehäusekappe aufsetzen und seitliche Torx-Senkschraube T25 festziehen.

To prevent dirt accumulating on the LED modules, press the supplied plugs into the housing holes of the luminaire profile above the screw-fitting points. Clip the luminaire cover into the groove of the aluminium profile and push it until the stop of the luminaire housing. Replace the housing cap and tighten lateral Torx countersunk screw T25.

Pour éviter l'encrassement des modules LED, enfoncer les bouchons de fermeture (jointés à la livraison) dans les trous du boîtier du profilé lumineux au niveau des points de vissage. Clipser la vasque dans la rainure du profilé d'aluminium et le pousser contre la butée du armature de la luminaire. Remplacer le capot et serrer la vis latérale torx T25.

Reinigung · Pflege

Leuchte regelmäßig mit lösungsmittelfreien Reinigungsmitteln von Schmutz säubern.

Cleaning · Maintenance

Clean luminaire regularly with solvent-free cleansers from dirt.

Nettoyage · Entretien approprié

Nettoyer régulièrement le luminaire et débarasser le de la saleté. N'utiliser que des produits d'entretien ne contenant pas de solvant.

Austausch des LED-Moduls

Die Bezeichnung des LED-Moduls ist auf einem Etikett in der Leuchte vermerkt. BEGA Ersatzmodule entsprechen in Lichtfarbe und Lichtleistung den ursprünglich verbauten Modulen. Der Austausch kann mit handelsüblichem Werkzeug durch qualifizierte Personen erfolgen. Anlage spannungsfrei schalten und Leuchte öffnen. Bitte beachten Sie die Montageanleitung des LED-Moduls. Eine defekte Leuchtenabdeckung muss ersetzt werden. Leuchte schließen.

Replacing the LED module

The designation of the LED module is noted on a label in the luminaire. The light colour and light output of BEGA replacement modules correspond to those of the modules originally fitted. The module can be replaced by qualified persons using standard tools. Disconnect the system and open the luminaire. Please follow the installation instructions for the LED module. Defective luminaire cover must be replaced. Close the luminaire.

Remplacement du module LED

La désignation du module LED est inscrite sur une étiquette apposée sur le luminaire. Les modules de rechange BEGA correspondent aux modules d'origine en termes de couleur de lumière et de flux lumineux. Le module LED peut être remplacé par une personne qualifiée à l'aide d'outils disponibles dans le commerce. Travailler hors tension et ouvrir le luminaire. Respecter la fiche d'utilisation du module LED. Une vasque défectueuse doit être remplacé. Fermer le luminaire.

Ersatzteile

Kunststoffabdeckung	15 000 481 .4
LED-Netzteil	DEV-0162/700
LED-Modul 3000K	LED-0627/930
LED-Modul 4000K	LED-0627/940

Spares

Synthetic diffuser	15 000 481 .4
LED power supply unit	DEV-0162/700
LED module 3000K	LED-0627/930
LED module 4000K	LED-0627/940

Pièces de rechange

Vasque synthétique	15 000 481 .4
Bloc d'alimentation LED	DEV-0162/700
Module LED 3000K	LED-0627/930
Module LED 4000K	LED-0627/940