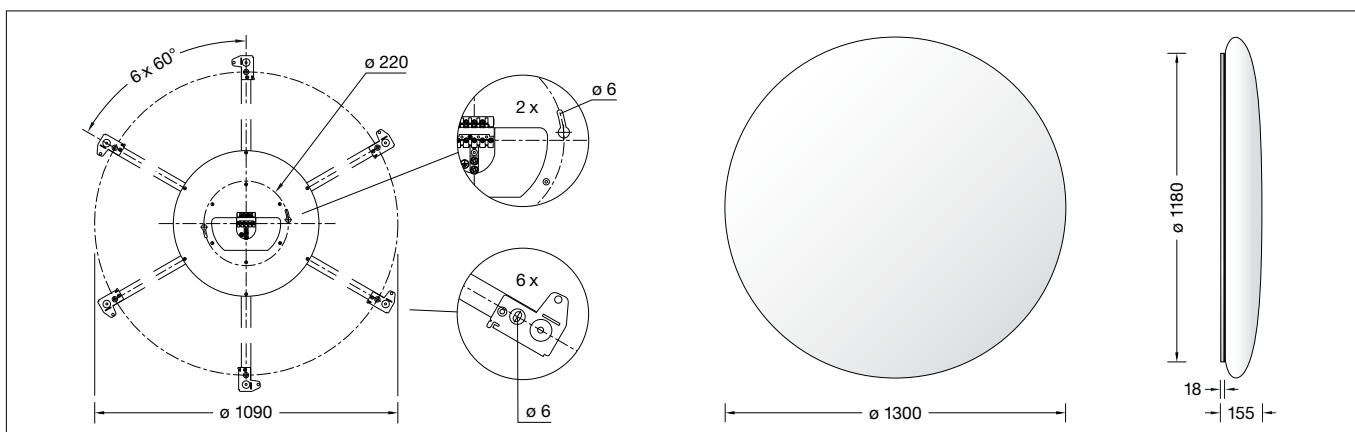


**BEGA****50 193**

Großflächenleuchte für die Verwendung im Innenbereich  
 Large-area luminaire for indoor use  
 Luminaire de grande taille pour utilisation à l'intérieur

**Gebrauchsanweisung****Instructions for use****Fiche d'utilisation****Anwendung**

LED-Decken- und Wandleuchte · Innenleuchte mit schlagfester Abdeckung aus Kunststoff und Metallarmatur.  
 Großflächenleuchte mit sehr hoher Lichtleistung, großer gleichmäßiger Lichtstärkeverteilung und einstellbarer Farbtemperatur (Tunable White).

**Application**

LED ceiling and wall luminaire · indoor luminaire made of impact resistant synthetic diffuser and metal housing.  
 Large-area luminaire with high light output, high uniform light distribution and adjustable colour temperature (Tunable White).

**Utilisation**

Plafonnier et applique LED · luminaire d'intérieur avec vasque synthétique antichocs et armature métallique.  
 Luminaire de grande taille à répartition lumineuse uniforme et puissance lumineuse très élevée. Température de couleur réglable (Tunable White).

**Produktbeschreibung**

LED-Großflächenleuchte »MAXIMA«  
 Leuchtenarmatur aus Metall,  
 Oberfläche Einbrennlackierung weiß  
 Lichtstreuende Leuchtenabdeckung aus Kunststoff  
 Silikondichtung  
 Montageplatte mit 2 Schlüssellochern auf Teilkreis  $\varnothing$  220 mm und 3 Langlöchern auf Teilkreis  $\varnothing$  1.090 mm, Breite 6 mm  
 Anschlussklemmen 2,5<sup>2</sup> · Steckvorrichtung  
 Schutzleiteranschluss  
 Anschlussklemme für digitale Steuerung  
 LED-Netzteil  
 220-240 V  $\sim$  0/50-60 Hz  
 DC 176-280 V  
 DC Start  $\geq$  190 V  
 DALI steuerbar (Device Type 8 für Tunable White gemäß IEC 62386-209)  
 Zwischen Netz- und Steuerleitungen ist eine Basisisolierung vorhanden  
 Schutzklasse I  
 Schlagfestigkeit IK10  
 Schutz gegen mechanische Schläge < 20 Joule  
 – Sicherheitszeichen  
 – Konformitätszeichen

**Product description**

Large-area LED luminaire »MAXIMA«  
 Metal luminaire mounting plate, finish white enamel  
 Light-diffusing synthetic luminaire cover  
 Silicone gasket  
 Mounting plate with 2 key holes, pitch circle  $\varnothing$  220 mm and 3 elongated holes, pitch circle  $\varnothing$  1.090 mm, width 6 mm  
 Connecting terminals 2,5<sup>2</sup> · Plug system  
 Earth conductor terminal  
 Connecting terminal for digital control  
 LED power supply unit  
 220-240 V  $\sim$  0/50-60 Hz  
 DC 176-280 V  
 DC Start  $\geq$  190 V  
 DALI controllable (Device Type 8 for Tunable White according to IEC 62386-209)  
 A basic isolation exists between power cable and control line  
 Safety class I  
 Impact strength IK10  
 Protection against mechanical impacts < 20 joule  
 – Safety mark  
 – Conformity mark

**Description du produit**

Luminaire de grande taille à LED »MAXIMA«  
 Armature du luminaire métallique, finition laque cuite au four couleur blanche  
 Cache diffusant en synthétique  
 Joint silicone  
 Contre-plaque avec 2 trous de serrure sur un cercle de  $\varnothing$  220 mm et 3 trous oblongs sur un cercle de  $\varnothing$  1.090 mm, largeur 6 mm  
 Bornier 2,5<sup>2</sup> · Prise à fiche  
 Bornier de mise à la terre  
 Bornier pour gestion numérique  
 Bloc d'alimentation LED  
 220-240 V  $\sim$  0/50-60 Hz  
 DC 176-280 V  
 DC Start  $\geq$  190 V  
 Pilotage DALI (Dispositif Type 8 à l'usage de Tunable White conforme à IEC 62386-209)  
 Une isolation d'origine existe entre le réseau et les câbles de commande  
 Classe de protection I  
 Résistance aux chocs mécaniques IK10  
 Protection contre les chocs mécaniques < 20 joules  
 – Sigle de sécurité  
 – Sigle de conformité

**Sicherheit**

Für die Installation und für den Betrieb dieser Leuchte sind die nationalen Sicherheitsvorschriften zu beachten.  
 Die Montage und Inbetriebnahme darf nur durch eine elektrotechnische Fachkraft erfolgen.  
 Der Hersteller übernimmt keine Haftung für Schäden, die durch unsachgemäßen Einsatz oder Montage entstehen.  
 Werden nachträglich Änderungen an der Leuchte vorgenommen, so gilt derjenige als Hersteller, der diese Änderungen vornimmt.

**Safety indices**

The installation and operation of this luminaire are subject to national safety regulations. Installation and commissioning may only be carried out by a qualified electrician. The manufacturer is then discharged from liability when damage is caused by improper use or installation.  
 If any luminaire is subsequently modified, the persons responsible for the modification shall be considered as manufacturer.

**Sécurité**

Pour l'installation et l'utilisation de ce luminaire, respecter les normes de sécurité nationales. L'installation et la mise en service ne doivent être effectuées que par un électricien agréé. Le fabricant décline toute responsabilité résultant d'une mise en œuvre ou d'une installation inappropriée du produit. Toutes les modifications apportées au luminaire se feront sous la responsabilité exclusive de celui qui les effectuera.

## Überspannungsschutz

Die in der Leuchte verbauten elektronischen Komponenten sind nach DIN EN 61547 gegen Überspannung geschützt.

Um einen zusätzlichen Schutz z. B. vor Transienten etc. zu erreichen, empfehlen wir separate Überspannungsschutzkomponenten. Sie finden diese auf unserer Website unter [www.bega.com](http://www.bega.com).

## Leuchtmittel

Modul-Anschlussleistung	123,2 W
Leuchten-Anschlussleistung	144 W
Bemessungstemperatur	$t_a = 25 \text{ °C}$
Umgebungstemperatur	$t_{a \text{ max}} = 45 \text{ °C}$

Modul-Bezeichnung	8x LED-0702/9TW
Farbtemperatur	einstellbar 2700 - 6500 K
Farbwiedergabeindex	$R_a > 90$
Modul-Lichtstrom	19360 lm
Leuchten-Lichtstrom	15960 lm
Leuchten-Lichtausbeute	110,8 lm/W

## Einstellung der Farbtemperatur

Die LED-Farbtemperatur der Leuchte ist einstellbar von 2700 bis 6500 K („Tunable White“). Bitte beachten Sie: Für die Einstellung der LED-Farbtemperatur muss die eingesetzte Steuerung DALI Device Type 8 unterstützen. Wird keine Einstellung der LED-Farbtemperatur vorgenommen, gilt die Standardeinstellung von 3000 K.

## Vor der Montage zu beachten:

Für die Befestigung der Leuchte ist auf ausreichende Tragfähigkeit der Decken- oder Wandfläche zu achten.

Für den elektrischen Anschluss muss die Lage der Öffnung der Montageplatte berücksichtigt werden (siehe Skizze).

Allgemeine Befestiger sind nicht für alle Anwendungen geeignet.

Auf bauaufsichtliche Zulassung achten.

**Es ist unbedingt darauf zu achten, dass die Auslegerarme der Montageplatte bei der Befestigung auf dem Montagegrund nicht in ihrer exakten Teilung von 6 x 60° verformt werden !**

## Montage

LEDs sind hochwertige elektronische Bauteile! Bitte vermeiden Sie während der Montage oder des Auswechslens eine direkte Berührung der LED-Lichtausstrittsfläche mit den Händen.

Montageplatte aus der Verpackung nehmen. Netzanschlussleitung durch die Öffnung der Montageplatte führen.

Montageplatte mit beiliegendem oder anderem geeigneten Befestigungsmaterial auf dem Montagegrund befestigen - Schlüssellocher - . Befestigungspunkte der Auslegerarme präzise auf dem Montagegrund markieren.

Auslegerarme der Montageplatte mit beiliegendem oder anderem geeigneten Befestigungsmaterial auf dem Montagegrund befestigen - Langlöcher - .

Auf vollständige Verschraubung aller Befestigungspunkte der Montageplatte und der Auslegerarme achten - siehe Skizze!

Schutzleiterverbindung und elektrischen Anschluss an Steckklemmen der Montageplatte herstellen.

Zur digitalen Ansteuerung ist die Klemme DA, DA zu verwenden.

Bei Nichtbelegung dieser Klemme wird die Leuchte mit voller Lichtleistung betrieben. Leuchte mit beiliegenden Handschuhen aus der Verpackung nehmen.

**WICHTIG: Um eine Verformung durch Eigengewicht zu vermeiden, Leuchte nicht auf ihrer gewölbten Kunststoffabdeckung außerhalb der Verpackung ablegen!**

## Overvoltage protection

The electronic components installed in the luminaire are protected against overvoltage in accordance with DIN EN 61547.

To achieve an additional protection against e. g. transients, etc. we recommend separate overvoltage protection components. You can find them on our website at [www.bega.com](http://www.bega.com).

## Lamp

Module connected wattage	123.2 W
Luminaire connected wattage	144 W
Rated temperature	$t_a = 25 \text{ °C}$
Ambient temperature	$t_{a \text{ max}} = 45 \text{ °C}$

Module designation	8x LED-0702/9TW
Colour temperature	adjust. 2700 - 6500 K
Colour rendering index	$R_a > 90$
Module luminous flux	19360 lm
Luminaire luminous flux	15960 lm
Luminaire luminous efficiency	110,8 lm/W

## Setting the colour temperature

The LED colour temperature of the luminaire can be set from 2700 to 6500 K („Tunable White“).

Please note: To be able to set the LED colour temperature, the controller used must support DALI Device Type 8. If no LED colour temperature setting is made, 3000 K will be used by default.

## Notice prior to installation:

For fixing the luminaire please consider sufficient load capacity of ceiling or wall.

For the electrical connection the position of the entry opening of the mounting plate must be considered (see sketch).

General fixing material may not be suitable for all applications.

Note approval of building supervision.

**It is essential to make sure that the outrigger arms of the mounting plate do not lose their exact arrangement of 6 x 60° when mounting them on the mounting surface!**

## Installation

LED are high-quality electronic components! Please avoid touching the light output opening of the LED directly during installation or relamping.

Unpack mounting plate.

Pass the power connecting cable through the opening in the mounting plate.

Fasten the mounting plate with the supplied or other suitable fastening materials to the mounting surface - key holes - .

Mark the fastening points of the outrigger arms precisely on the mounting surface.

Fasten the outrigger arms of the mounting plate with the supplied or other suitable fastening materials to the mounting surface - elongated holes - .

Make sure that all the fastening points of the mounting plate and the outrigger arms are fully screw-fitted - see drawing!

Make the earth conductor connection and the electrical connection to the terminals of the mounting plate - plug connection.

For digital control please use the connecting terminal DA, DA.

In case this terminal is not used the luminaire will be operated at full light output.

Unpack luminaire and lift it with enclosed gloves.

**ATTENTION: In order to avoid deformation under its own weight, do not deposit luminaire on its domed synthetic cover outside the package!**

## Protection contre les surtensions

Les composants électroniques installés dans le luminaire sont protégés contre la surtension conformément à la norme DIN EN 61547.

Pour obtenir une protection supplémentaire contre la surtension, les tensions transitoires etc., nous proposons des composants de protection séparés. Vous les trouverez sur notre site web [www.bega.com](http://www.bega.com).

## Lampe

Puissance raccordée du module	123,2 W
Puissance raccordée du luminaire	144 W
Température de référence	$t_a = 25 \text{ °C}$
Température d'ambiance	$t_{a \text{ max}} = 45 \text{ °C}$

Marquage des modules	8x LED-0702/9TW
Température de couleur réglé.	2700 - 6500 K
Indice de rendu des couleurs	$R_a > 90$
Flux lumineux du module	19360 lm
Flux lumineux du luminaire	15960 lm
Rendement lum. d'un luminaire	110,8 lm/W

## Réglage de la température de couleur

La température de couleur LED du luminaire est réglable de 2700 à 6500 K („Tunable White“).

Attention : Pour le réglage de la température de couleur LED, la commande utilisée doit être compatible avec le dispositif DALI Type 8. Si aucun réglage de la température de couleur LED n'est effectué, le réglage par défaut de 3000 K est utilisé.

## A respecter avant l'installation :

Le plafond ou le mur doit être conçu pour pouvoir supporter le poids du luminaire.

Pour le raccordement électrique la position de la ouverture de la platine de fixation doit être respectée (voir schéma).

Les fixations universelles peuvent ne pas convenir.

Veiller à la conformité avec les normes s'appliquant au chantier.

**Il faut impérativement veiller à respecter scrupuleusement l'écartement à 6 x 60° des bras de la platine de fixation du luminaire lors de la pose contre le plan de fixation !**

## Installation

Les LED sont des composants électroniques de haute précision. Éviter de toucher la surface de diffusion des LED avec les doigts lorsque vous l'installez ou la remplacez.

Déballer la platine de fixation.

Faire cheminer le câble de raccordement réseau par l'ouverture de la platine de fixation.

Fixer la platine avec le matériel fourni, ou tout autre matériel adapté, sur le plan de fixation - Trous de serrure - .

Marquer avec précision les points de fixation des bras sur le plan de fixation.

Fixer les bras de la platine sur le plan de fixation avec le matériel fourni,

ou tout autre matériel adapté - Trous oblongs - . Visser fermement tous les points de fixation de la platine et des bras - voir schéma !

Effectuer la mise à la terre et le raccordement électrique au bornier de la platine de fixation.

Pour le pilotage numérique utiliser le bornier DA, DA.

Si ce bornier n'est pas raccordé le luminaire fonctionne à la puissance maximale.

Déballer le luminaire et l'enlever avec les gants fourni.

**ATTENTION: Afin d'éviter la déformation sous son propre poids, ne déposer pas le luminaire sur le vasque synthétique en forme de dôme extérieur de l'emballage!**

#### Wandmontage:

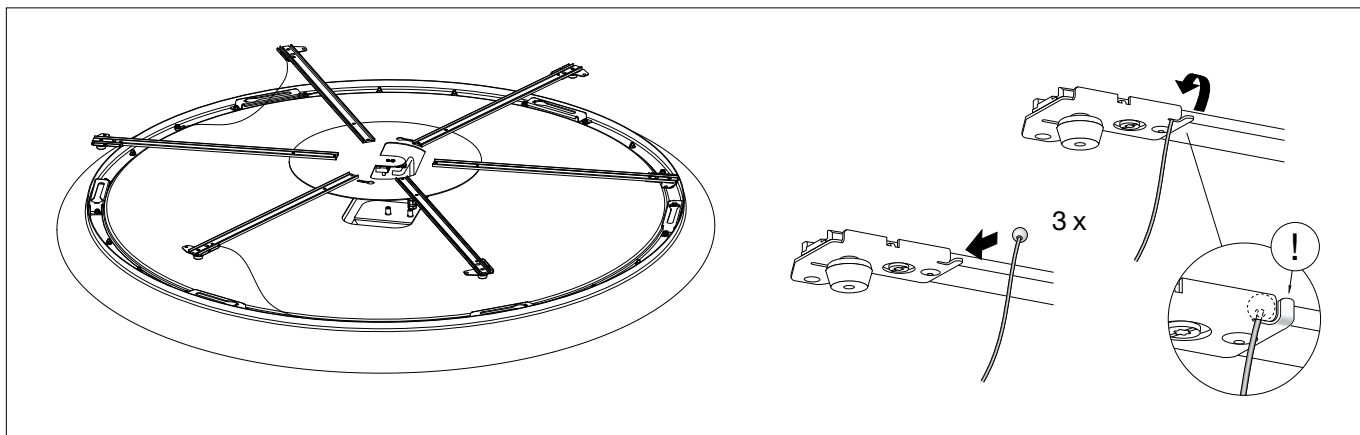
Leuchte aufnehmen und Steckklemme der Leuchte mit Steckbuchse der Montageplatte verbinden.  
Armaturrückseitige Schlüssellöcher des Verriegelungsmechanismus bis zum Anschlag über die Verriegelungsdrehteile der Auslegerarme führen.  
Leuchte rechtsherum bis zum Anschlag festdrehen.

#### Wall mounting:

Pick up the luminaire and connect the plug-in terminal of the luminaire to the socket of the mounting plate.  
Place the key holes at the rear of the fitting for the locking mechanism over the turn-and-lock parts of the outrigger arms and move as far as the stop.  
Turn the luminaire clockwise and tighten as far as the stop.

#### Pose murale:

Soulever le luminaire et relier le bornier de raccordement du luminaire à la douille d'enfichage de la platine de fixation.  
À l'aide des éléments rotatifs des bras, pivoter en butée les trous de serrure du mécanisme de verrouillage au dos de l'armature.  
Fixer le luminaire en vissant dans le sens horaire jusqu'en butée.



#### Deckenmontage:

**WICHTIG: Für die Deckenmontage der Leuchte ist es unbedingt erforderlich, die vorgesehenen Sicherungsstahlseile einzusetzen.**

Leuchte aufnehmen und Sicherungsstahlseile mit dem Kugelnippel in die Aussparungen der Auslegerarme einhängen.

Seilliche Metallaschen mit geeignetem Werkzeug zur Decke hin verformen - siehe Skizze -.

Somit ist gewährleistet, dass sich der Kugelnippel des Sicherungsstahlseils nicht von selbst aushängen kann.

Steckklemme der Leuchte mit Steckbuchse der Montageplatte verbinden.

Armaturrückseitige Schlüssellöcher des Verriegelungsmechanismus bis zum Anschlag über die Verriegelungsdrehteile der Auslegerarme führen.

Leuchte rechtsherum bis zum Anschlag festdrehen.

#### Ceiling installation:

**IMPORTANT: When the luminaire is installed on the ceiling, it is essential to use the provided steel retention wires.**

Pick up the luminaire and hook the steel retention wires by the spherical nipple into the recesses of the outrigger arms.

Use a suitable tool to bend the lateral metal lugs towards the ceiling - see drawing.

This will ensure that the spherical nipple of the steel retention wire cannot disconnect itself.

Connect the plug-in terminal of the luminaire to the socket of the mounting plate.

Place the key holes at the rear of the fitting for the locking mechanism over the turn-and-lock parts of the outrigger arms and move as far as the stop.

Turn the luminaire clockwise and tighten as far as the stop.

#### Installation au plafond:

**IMPORTANT: Pour la pose au plafond des luminaires, il est impératif d'utiliser les filins de sécurité en acier prévus à cet effet.**

Soulever le luminaire et accrocher les filins de sécurité en acier à embout sphérique dans les évidements des bras.

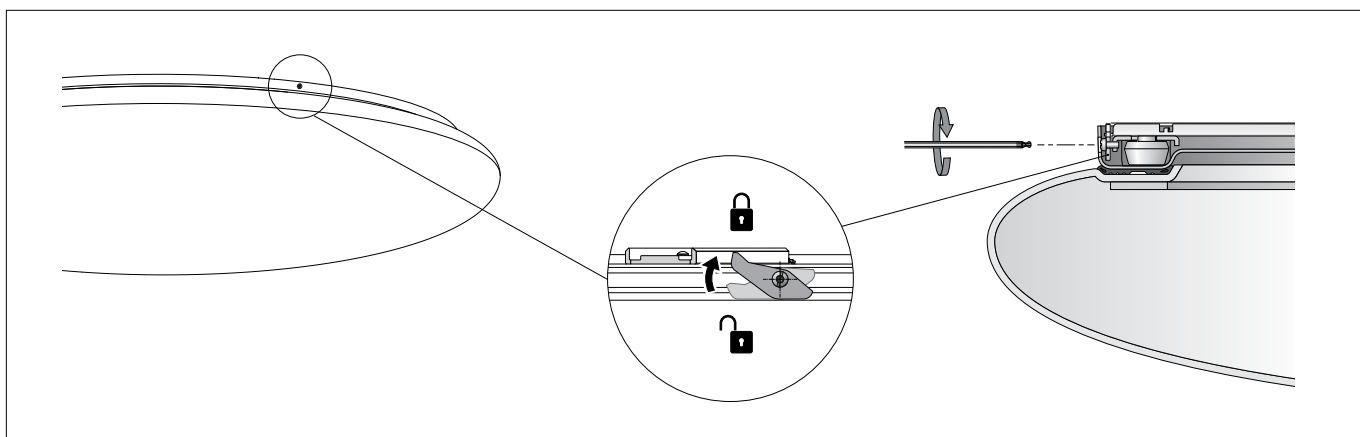
Plier les languettes métalliques latérales vers le plafond à l'aide de l'outil approprié - voir schéma -.

Cette action prévient tout risque de décrochage de l'embout sphérique du filin de sécurité en acier.

Relier le bornier de raccordement du luminaire à la douille d'enfichage de la platine de fixation.

À l'aide des éléments rotatifs des bras, pivoter en butée les trous de serrure du mécanisme de verrouillage au dos de l'armature.

Fixer le luminaire en vissant dans le sens horaire jusqu'en butée.



Um ein ungewolltes Losdrehen der Leuchtenabdeckung zu verhindern, Torx-Schraube im Rand des Leuchtengehäuses bis zum Anschlag drehen (Verriegelung).

To prevent unintentional loosening of the luminaire cover, turn the torx screw in the edge of the luminaire housing until it stops (lock).

Pour éviter le desserrage involontaire du cache du luminaire, tourner la vis torx située dans le bord du boîtier du luminaire jusqu'à ce qu'elle s'arrête (verrouillage).

#### Reinigung · Pflege

Leuchte regelmäßig mit lösungsmittelfreien Reinigungsmitteln von Schmutz säubern.  
Eine defekte Kunststoffabdeckung muss ersetzt werden.

#### Cleaning · Maintenance

Clean luminaire regularly with solvent-free cleaning agents to remove dirt.  
A damaged synthetic diffuser must be replaced.

#### Nettoyage · Entretien

Nettoyer régulièrement le luminaire avec des produits de nettoyage ne contenant pas de solvant.  
Remplacer une vasque synthétique défectueuse.

### Austausch des LED-Moduls

Die Bezeichnung des LED-Moduls ist auf einem Etikett in der Leuchte vermerkt.

BEGA Ersatzmodule entsprechen in Lichtfarbe und Lichtleistung den ursprünglich verbauten Modulen. Der Austausch kann mit handelsüblichem Werkzeug durch qualifizierte Personen erfolgen.

Anlage spannungsfrei schalten und Leuchte öffnen.

Bitte beachten Sie die Montageanleitung des LED-Moduls.

Eine defekte Leuchtenabdeckung muss ersetzt werden.

Leuchte schließen.

### Replacing the LED module

The designation of the LED module is noted on a label in the luminaire.

The light colour and light output of BEGA replacement modules correspond to those of the modules originally fitted. The module can be replaced by qualified persons using standard tools.

Disconnect the system and open the luminaire. Please follow the installation instructions for the LED module.

Defective luminaire cover must be replaced.

Close the luminaire.

### Remplacement du module LED

La désignation du module LED est inscrite sur une étiquette apposée sur le luminaire.

Les modules de rechange BEGA correspondent aux modules d'origine en termes de couleur de lumière et de flux lumineux. Le module LED peut être remplacé par une personne qualifiée à l'aide d'outils disponibles dans le commerce.

Travailler hors tension et ouvrir le luminaire.

Respecter la fiche d'utilisation du module LED.

Une vasque défectueuse doit être remplacé.

Fermer le luminaire.

### Ersatzteile

Kunststoffabdeckung	15 000 476
LED-Netzteil	DEV-0263/700
LED-Modul	LED-0702/9TW

### Spares

Synthetic diffuser	15 000 476
LED power supply unit	DEV-0263/700
LED module	LED-0702/9TW

### Pièces de rechange

Vasque synthétique	15 000 476
Bloc d'alimentation LED	DEV-0263/700
Module LED	LED-0702/9TW