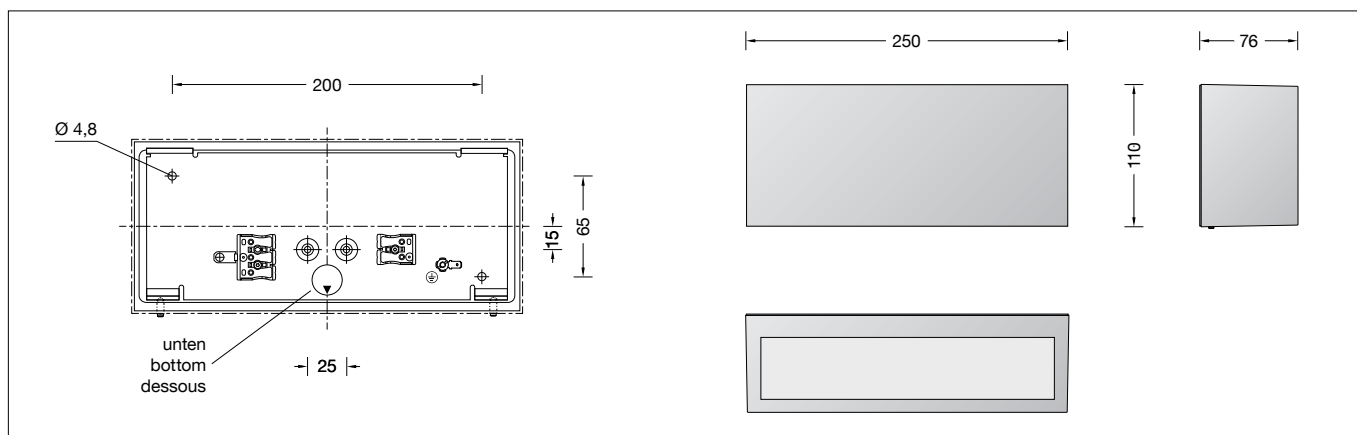


BEGA**50 146.1**

Wandfluter für die Verwendung im Innenbereich
 Wall washer for indoor use
 Lèche-murs pour utilisation à l'intérieur



Gebrauchsanweisung

Anwendung

LED-Wandfluter · Innenleuchte zur blendfreien Beleuchtung von Wandflächen, wobei der Befestigungsgrund zugleich Reflexionsfläche ist. Lichtaustritt nach oben und unten.

Produktbeschreibung

Leuchtgehäuse aus Aluminiumguss und Aluminium, Oberfläche Einbrennlackierung weiß
 Kristallglas, innen mattiert
 Reflektor aus eloxiertem Reinstaluminium
 2 Befestigungsbohrungen \varnothing 4,8 mm
 Abstand 200 x 65 mm
 2 Leitungseinführungen zur Durchverdrahtung der Anschlussleitung \varnothing 7-10,5 mm, max. 5 G 1,5[□]
 Anschlussklemme 2,5[□]
 Schutzleiteranschluss
 Anschlussklemme 2-polig für digitale Steuerung
 LED-Netzteil
 220-240 V \sim 0/50-60 Hz
 DC 176-280 V
 DALI steuerbar
 Zwischen Netz- und Steuerleitungen ist eine Basisisolierung vorhanden
 Schutzklasse I
 – Sicherheitszeichen
 – Konformitätszeichen
 Gewicht: 2,0 kg

Sicherheit

Für die Installation und für den Betrieb dieser Leuchte sind die nationalen Sicherheitsvorschriften zu beachten. Die Montage und Inbetriebnahme darf nur durch eine elektrotechnische Fachkraft erfolgen. Der Hersteller übernimmt keine Haftung für Schäden, die durch unsachgemäßen Einsatz oder Montage entstehen. Werden nachträglich Änderungen an der Leuchte vorgenommen, so gilt derjenige als Hersteller, der diese Änderungen vornimmt.

Instructions for use

Application

LED wall washer · indoor luminaire for the glare free illumination of wall surfaces with the mounting surface being the reflection surface. The light emits upwards and downwards.

Product description

Die-cast aluminium and aluminium housing, finish white enamel
 Crystal glass, inside matt
 Reflector made of pure anodised aluminium
 2 mounting holes \varnothing 4.8 mm
 Distance apart 200 x 65 mm
 2 cable entries for through-wiring of mains supply cable \varnothing 7-10.5 mm, max. 5 G 1.5[□]
 Connection terminal 2.5[□]
 Earth conductor connection
 2-pole connecting terminal for digital control
 LED power supply unit
 220-240 V \sim 0/50-60 Hz
 DC 176-280 V
 DALI controllable
 A basic isolation exists between power cable and control line
 Safety class I
 – Safety mark
 – Conformity mark
 Weight: 2.0 kg

Safety indices

The installation and operation of this luminaire are subject to national safety regulations. Installation and commissioning may only be carried out by a qualified electrician. The manufacturer is then discharged from liability when damage is caused by improper use or installation. If any luminaire is subsequently modified, the persons responsible for the modification shall be considered as manufacturer.

Fiche d'utilisation

Utilisation

Lèche-murs LED · luminaire d'intérieur, pour l'éclairage non éblouissante de surfaces murales. La surface de montage sert en même temps de surface de réflexion. La répartition de la lumière vers le haut et vers le bas.

Description du produit

Armature en fonderie d'aluminium et aluminium, finition laque cuite au four couleur blanche
 Verre clair, intérieur satiné
 Réflecteur en aluminium pur anodisé
 2 trous de fixation \varnothing 4,8 mm
 Entraxe 200 x 65 mm
 2 entrées de câble pour branchement en dérivation d'un câble de raccordement \varnothing 7-10,5 mm, max. 5 G 1,5[□]
 Bornier 2,5[□]
 Raccordement à la terre
 Bornier à deux pôles pour pilotage numérique
 Bloc d'alimentation LED
 220-240 V \sim 0/50-60 Hz
 DC 176-280 V
 Pilotage DALI
 Une isolation d'origine existe entre le réseau et les câbles de commande
 Classe de protection I
 – Sigle de sécurité
 – Sigle de conformité
 Poids: 2,0 kg

Sécurité

Pour l'installation et l'utilisation de ce luminaire, respecter les normes de sécurité nationales. L'installation et la mise en service ne doivent être effectuées que par un électricien agréé. Le fabricant décline toute responsabilité résultant d'une mise en œuvre ou d'une installation inappropriée du produit. Toutes les modifications apportées au luminaire se feront sous la responsabilité exclusive de celui qui les effectuera.

Überspannungsschutz

Die in der Leuchte verbauten elektronischen Komponenten sind nach DIN EN 61547 gegen Überspannung geschützt.
Um einen zusätzlichen Schutz z. B. vor Transienten etc. zu erreichen, empfehlen wir separate Überspannungsschutzkomponenten. Sie finden diese auf unserer Website unter www.bega.com.

Leuchtmittel

Modul-Anschlussleistung	25,2 W
Leuchten-Anschlussleistung	29 W
Bemessungstemperatur	$t_a = 25\text{ °C}$
Umgebungstemperatur	$t_{a\text{ max}} = 40\text{ °C}$

50 146.1 K3

Modul-Bezeichnung	2x LED-0696/930
Farbtemperatur	3000 K
Farbwiedergabeindex	CRI >90
Modul-Lichtstrom	3160 lm
Leuchten-Lichtstrom	2244 lm
Leuchten-Lichtausbeute	77,4 lm/W

50 146.1 K4

Modul-Bezeichnung	2x LED-0696/940
Farbtemperatur	4000 K
Farbwiedergabeindex	CRI >90
Modul-Lichtstrom	3280 lm
Leuchten-Lichtstrom	2330 lm
Leuchten-Lichtausbeute	80,3 lm/W

Montage

LEDs sind hochwertige elektronische Bauteile!
Bitte vermeiden Sie während der Montage oder des Auswechslens eine direkte Berührung der LED-Lichtaustrittsfläche mit den Händen.
Schrauben lösen und Leuchtenoberteil abheben.
Schutzleiterverbindung abziehen (Steckverbindung) und LED-Verbindung zwischen Leuchtenoberteil und Leuchtenunterteil trennen.
Netzanschlussleitung durch die Leitungseinführung in das Leuchtenunterteil führen.
Gebrauchslage der Leuchte „Pfeil unten“ beachten.
Das Leuchtenunterteil mit beiliegendem oder anderem geeigneten Befestigungsmaterial am Montagegrund befestigen.
Dabei unbedingt beiliegende Dichtringe verwenden.
Schutzleiterverbindung herstellen. Silikonschläuche über Anschlussadern schieben und elektrischen Anschluss vornehmen.
Zur digitalen Ansteuerung ist die Klemme DA, DA zu verwenden.
Bei Nichtbelegung dieser Klemme wird die Leuchte mit voller Lichtleistung betrieben.
Schutzleiterverbindung (Steckverbindung) und LED-Verbindung zwischen Leuchtenoberteil und Leuchtenunterteil wieder herstellen.
Leuchtenoberteil aufsetzen, ausrichten und Schrauben gleichmäßig fest anziehen.

Reinigung · Pflege

Leuchte regelmäßig mit lösungsmittelfreien Reinigungsmitteln von Schmutz säubern.

Overvoltage protection

The electronic components installed in the luminaire are protected against overvoltage in accordance with DIN EN 61547.
To achieve an additional protection against e. g. transients, etc. we recommend separate overvoltage protection components. You can find them on our website at www.bega.com.

Lamp

Module connected wattage	25.2 W
Luminaire connected wattage	29 W
Rated temperature	$t_a = 25\text{ °C}$
Ambient temperature	$t_{a\text{ max}} = 40\text{ °C}$

50 146.1 K3

Module designation	2x LED-0696/930
Colour temperature	3000 K
Colour rendering index	CRI >90
Module luminous flux	3160 lm
Luminaire luminous flux	2244 lm
Luminaire luminous efficiency	77,4 lm/W

50 146.1 K4

Module designation	2x LED-0696/940
Colour temperature	4000 K
Colour rendering index	CRI >90
Module luminous flux	3280 lm
Luminaire luminous flux	2330 lm
Luminaire luminous efficiency	80,3 lm/W

Installation

LED are high-quality electronic components!
Please avoid touching the light output opening of the LED directly during installation or relamping.
Undo screws and lift off luminaire top.
Loosen earth connection (plug connection) and LED-connection between luminaire top and luminaire base.
Lead the mains supply cable through the cable entry of the luminaire base.
Note position of application of the luminaire "arrow down".
Fix luminaire base with enclosed or any other suitable fixing material onto the mounting surface.
Be sure to use the gasket rings supplied.
Make earth conductor connection.
Push silicone sleeves over the lines and make electrical connection.
For digital control please use the connecting terminal DA, DA.
In case this terminal is not used the luminaire will be operated at full light output.
Make earth connection (plug connection) and LED-connection between luminaire top and luminaire base again.
Install luminaire top part, adjust it and tighten screws evenly.

Cleaning · Maintenance

Clean luminaire regularly with solvent-free cleansers from dirt.

Protection contre les surtensions

Les composants électroniques installés dans le luminaire sont protégés contre la surtension conformément à la norme DIN EN 61547.
Pour obtenir une protection supplémentaire contre la surtension, les tensions transitoires etc., nous proposons des composants de protection séparés. Vous les trouverez sur notre site web www.bega.com.

Lampe

Puissance raccordée du module	25,2 W
Puissance raccordée du luminaire	29 W
Température de référence	$t_a = 25\text{ °C}$
Température d'ambiance	$t_{a\text{ max}} = 40\text{ °C}$

50 146.1 K3

Marquage des modules	2x LED-0696/930
Température de couleur	3000 K
Indice de rendu des couleurs	CRI >90
Flux lumineux du module	3160 lm
Flux lumineux du luminaire	2244 lm
Rendement lum. d'un luminaire	77,4 lm/W

50 146.1 K4

Marquage des modules	2x LED-0696/940
Température de couleur	4000 K
Indice de rendu des couleurs	CRI >90
Flux lumineux du module	3280 lm
Flux lumineux du luminaire	2330 lm
Rendement lum. d'un luminaire	80,3 lm/W

Installation

Les LED sont des composants électroniques de haute précision. Éviter de toucher la surface de diffusion des LED avec les doigts lorsque vous l'installez ou la remplacez.
Desserrer les vis et soulever la partie supérieure du luminaire.
Déconnecter la mise à la terre (connecteur enfichable) et déconnecter la connexion de la LED entre la partie supérieure du luminaire et la partie inférieure du luminaire.
Introduire le câble d'alimentation dans la platine du luminaire à travers l'entrée de câble.
Vérifier la position d'utilisation du luminaire « flèche en bas ».
Fixer la platine du luminaire sur le support de montage avec le matériel de fixation fourni ou tout autre matériel approprié.
Utiliser impérativement les joints fournis.
Mettre à la terre.
Enfiler les gaines de silicone sur les fils de raccordement et procéder au raccordement électrique.
Pour le pilotage numérique utiliser le bornier DA, DA.
Si ce bornier n'est pas raccordé le luminaire fonctionne à la puissance maximale.
Connecter la mise à la terre (connecteur enfichable) et faire la connexion de la LED entre la partie supérieure et la partie inférieure du luminaire.
Poser la partie supérieure du luminaire, appuyer puis serrer fermement et régulièrement les vis.

Nettoyage · Entretien approprié

Nettoyer régulièrement le luminaire et débarrasser le de la saleté. N'utiliser que des produits d'entretien ne contenant pas de solvant.

Austausch des LED-Moduls

Die Bezeichnung des LED-Moduls ist auf einem Etikett in der Leuchte vermerkt.
BEGA Ersatzmodule entsprechen in Lichtfarbe und Lichtleistung den ursprünglich verbauten Modulen. Der Austausch kann mit handelsüblichem Werkzeug durch qualifizierte Personen erfolgen.
Anlage spannungsfrei schalten und Leuchte öffnen.
Reflektor deinstallieren.
Bitte beachten Sie die Montageanleitung des LED-Moduls.
Reflektor installieren. Ein defektes Glas muss ersetzt werden. Leuchte schließen.

Austausch des Glases

Schrauben lösen und Leuchtenoberteil abheben.
Schutzleiterverbindung abziehen (Steckverbindung) und LED-Verbindung zwischen Leuchtenoberteil und Leuchtenunterteil trennen.
Reflektorschrauben lösen,
Schutzleiterverbindung an Reflektor trennen und Reflektor entfernen.
Schrauben der Glashalteschrauben lösen und Glashalteschrauben aus dem Leuchtenoberteil herausnehmen.
Beschädigtes Glas entfernen. Ersatzglas einsetzen.
Glashalteschrauben wieder einsetzen und beidseitig festschrauben.
Reflektor in das Leuchtenoberteil einsetzen, Schutzleiterverbindung an Reflektor herstellen und Reflektorschrauben anziehen (0,6 Nm).
Schutzleiterverbindung (Steckverbindung) und LED-Verbindung zwischen Leuchtenoberteil und Leuchtenunterteil wieder herstellen.
Leuchtenoberteil aufsetzen, ausrichten und Schrauben gleichmäßig fest anziehen.

Replacement of the LED module

The designation of the LED module is noted on a label in the luminaire.
The light colour and light output of BEGA replacement modules correspond to those of the modules originally fitted. The module can be replaced by qualified persons using standard tools.
Disconnect the system and open the luminaire. Remove the reflector.
Please follow the installation instructions for the LED module.
Reinstall the reflector. Defective glass must be replaced. Close the luminaire.

Replacement of the glass

Undo screws and lift off luminaire top.
Loosen earth connection (plug connection) and LED-connection between luminaire top and luminaire base.
Loosen reflector screws, separate earth connection and remove reflector.
Loosen screws of the glass retaining springs and remove glass retaining springs from the luminaire top.
Remove damaged glass. Insert replacement glass.
Reinstall glass retaining springs and tighten screws on both sides.
Insert reflector into luminaire top part, make earth connection to reflector and tighten reflector screws (0,6 Nm).
Make earth connection (plug connection) and LED-connection between luminaire top and luminaire base again.
Install luminaire top part, adjust it and tighten screws evenly.

Remplacement du module LED

La désignation du module LED est inscrite sur une étiquette apposée sur le luminaire.
Les modules de rechange BEGA correspondent aux modules d'origine en termes de couleur de lumière et de flux lumineux. Le module LED peut être remplacé par une personne qualifiée à l'aide d'outils disponibles dans le commerce.
Travailler hors tension et ouvrir le luminaire. Enlever le réflecteur.
Respecter la fiche d'utilisation du module LED.
Reinstaller le réflecteur. Un verre endommagé doit être remplacé. Fermer le luminaire.

Remplacement du verre

Desserrer les vis et soulever la partie supérieure du luminaire.
Déconnecter la mise à la terre (connecteur enfichable) et déconnecter la connexion de la LED entre la partie supérieure du luminaire et la partie inférieure du luminaire.
Desserrer les vis du réflecteur, séparer la mise à la terre et retirer le réflecteur.
Desserrer les vis et retirer les ressorts de retenue de verre de la partie supérieure du luminaire.
Enlever le verre endommagé. Insérer le verre de remplacement.
Insérer les ressorts de retenue de verre et serrer les vis sur les deux côtés.
Reinstaller le réflecteur, faire la connexion de la mise à la terre au réflecteur et fixer les vis de réflecteur (0,6 Nm).
Connecter la mise à la terre (connecteur enfichable) et faire la connexion de la LED entre la partie supérieure et la partie inférieure du luminaire.
Poser la partie supérieure du luminaire, appuyer puis serrer fermement et régulièrement les vis.

Ersatzteile

Ersatzglas	14 001 183 RG
LED-Netzteil	DEV-0162/700
LED-Modul 3000 K	LED-0696/930
LED-Modul 4000 K	LED-0696/940
Reflektor	76 001 510

Spares

Spare glass	14 001 183 RG
LED power supply unit	DEV-0162/700
LED module 3000 K	LED-0696/930
LED module 4000 K	LED-0696/940
Reflector	76 001 510

Pièces de rechange

Verre de rechange	14 001 183 RG
Bloc d'alimentation LED	DEV-0162/700
Module LED 3000 K	LED-0696/930
Module LED 4000 K	LED-0696/940
Réflecteur	76 001 510