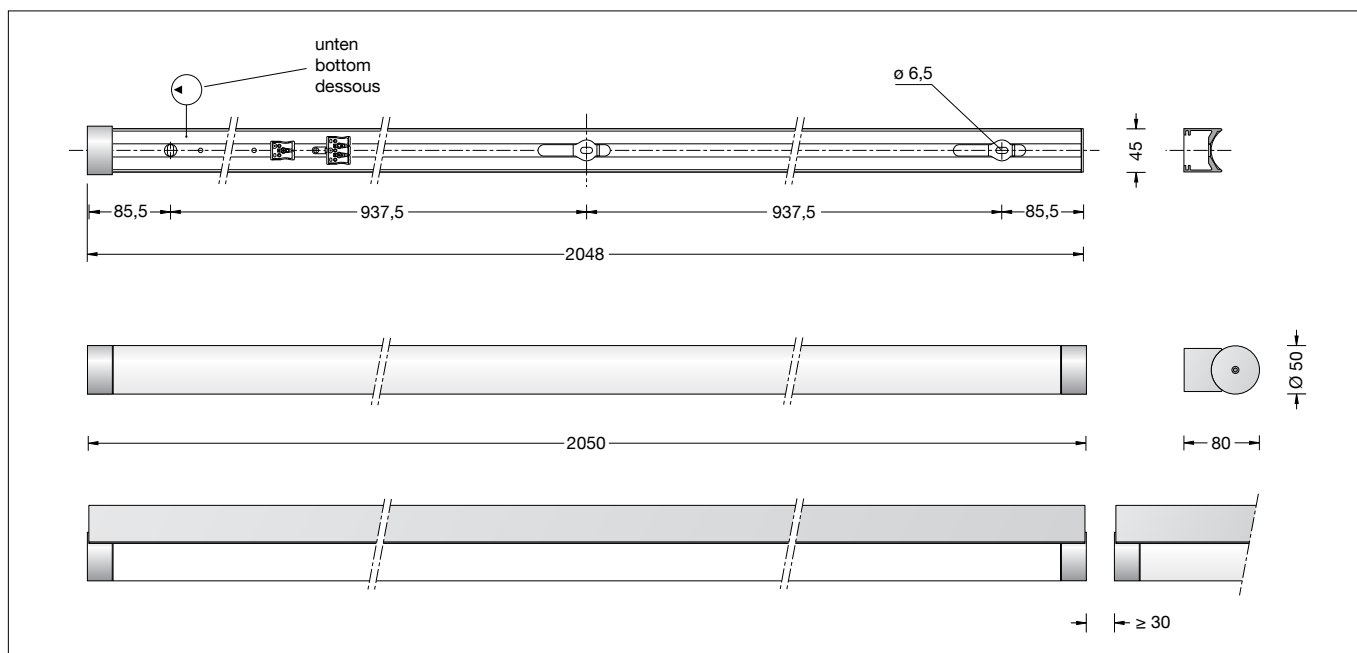


**BEGA****50 144.2**

Decken- und Wandleuchte für die Verwendung im Innenbereich

Ceiling and wall luminaire for indoor use

Plafonnier et applique pour utilisation à l'intérieur

**Gebrauchsanweisung****Instructions for use****Fiche d'utilisation****Anwendung**

LED-Decken- und Wandleuchte · Innenleuchte mit schlagfester Abdeckung aus Kunststoff und Aluminiumgehäuse.

Eine Leuchte mit freistrahrender und gleichmäßiger Lichtstärkeverteilung. Durch Reihung von Einzelleuchten entstehen Lichtbänder in unterschiedlichen Längen zur linearen Beleuchtung im Innenbereich.

**Application**

LED ceiling and wall luminaire · indoor luminaire made of impact resistant synthetic diffuser and aluminium housing.

Luminaire with free-radiating and uniform light distribution. By arraying single luminaires in line light bands of different length can be arranged for linear illumination in interior.

**Utilisation**

Plafonnier et applique LED · luminaire d'intérieur en vasque sythétique antichocs avec armature en aluminium.

Luminaire à répartition de lumière diffuse et uniforme. Un luminaire pour éclairage linéaire pouvant être installé en lignes continues à l'intérieur.

**Produktbeschreibung**

Leuchte besteht aus Aluminium, Oberfläche matt  
Lichtstreuende Leuchtenabdeckung aus Kunststoff  
3 Befestigungslänglöcher  
Breite 6,5 mm  
Anschlussklemme 2,5<sup>□</sup>  
Schutzleiteranschluss  
Anschlussklemme 2-polig für digitale Steuerung  
LED-Netzteil  
220-240 V ~ 0/50-60 Hz  
DALI steuerbar  
Zwischen Netz- und Steuerleitungen ist eine Basisisolierung vorhanden  
Schutzklasse I  
 – Sicherheitszeichen  
 – Konformitätszeichen  
Gewicht: 4,9 kg

**Product description**

Luminaire made of aluminium, matt surface finish  
Light-diffusing synthetic luminaire cover  
3 elongated fixing holes  
Width 6.5 mm  
Connection terminal 2.5<sup>□</sup>  
Earth conductor connection  
2-pole connecting terminal for digital control  
LED power supply unit  
220-240 V ~ 0/50-60 Hz  
DALI controllable  
A basic isolation exists between power cable and control line  
Safety class I  
 – Safety mark  
 – Conformity mark  
Weight: 4.9 kg

**Description du produit**

Luminaire fabriqué en aluminium, finition mat  
Cache diffusant en synthétique  
3 trous oblongs de fixation largeur 6,5 mm  
Bornier 2,5<sup>□</sup>  
Raccordement à la terre  
Bornier à deux pôles pour pilotage numérique  
Bloc d'alimentation LED  
220-240 V ~ 0/50-60 Hz  
Contrôlable DALI  
Une isolation existe d'origine entre le réseau et les câbles de commande  
Classe de protection I  
 – Sigle de sécurité  
 – Sigle de conformité  
Poids: 4,9 kg

**Sicherheit**

Für die Installation und für den Betrieb dieser Leuchte sind die nationalen Sicherheitsvorschriften zu beachten. Die Montage und Inbetriebnahme darf nur durch eine elektrotechnische Fachkraft erfolgen. Der Hersteller übernimmt keine Haftung für Schäden, die durch unsachgemäßen Einsatz oder Montage entstehen. Werden nachträglich Änderungen an der Leuchte vorgenommen, so gilt derjenige als Hersteller, der diese Änderungen vornimmt.

**Safety indices**

The installation and operation of this luminaire are subject to national safety regulations. Installation and commissioning may only be carried out by a qualified electrician. The manufacturer is then discharged from liability when damage is caused by improper use or installation. If any luminaire is subsequently modified, the persons responsible for the modification shall be considered as manufacturer.

**Sécurité**

Pour l'installation et l'utilisation de ce luminaire, respecter les normes de sécurité nationales. L'installation et la mise en service ne doivent être effectuées que par un électricien agréé. Le fabricant décline toute responsabilité résultant d'une mise en œuvre ou d'une installation inappropriée du produit. Toutes les modifications apportées au luminaire se feront sous la responsabilité exclusive de celui qui les effectuera.

## Überspannungsschutz

Die in der Leuchte verbauten elektronischen Komponenten sind nach DIN EN 61547 gegen Überspannung geschützt.

Um einen zusätzlichen Schutz z. B. vor Transienten etc. zu erreichen, empfehlen wir separate Überspannungsschutzkomponenten. Sie finden diese auf unserer Website unter [www.bega.com](http://www.bega.com).

## Overvoltage protection

The electronic components installed in the luminaire are protected against overvoltage in accordance with DIN EN 61547.

To achieve an additional protection against e. g. transients, etc. we recommend separate overvoltage protection components. You can find them on our website at [www.bega.com](http://www.bega.com).

## Protection contre les surtensions

Les composants électroniques installés dans le luminaire sont protégés contre la surtension conformément à la norme DIN EN 61547.

Pour obtenir une protection supplémentaire contre la surtension, les tensions transitoires etc., nous proposons des composants de protection séparés. Vous les trouverez sur notre site web [www.bega.com](http://www.bega.com).

## Leuchtmittel

|                            |                                     |
|----------------------------|-------------------------------------|
| Modul-Anschlussleistung    | 70,4 W                              |
| Leuchten-Anschlussleistung | 80 W                                |
| Bemessungstemperatur       | $t_a = 25 \text{ °C}$               |
| Umgebungstemperatur        | $t_{a \text{ max}} = 40 \text{ °C}$ |

## 50 144.2 K3

|                        |                 |
|------------------------|-----------------|
| Modul-Bezeichnung      | 8x LED-0694/930 |
| Farbtemperatur         | 3000 K          |
| Farbwiedergabeindex    | CRI >90         |
| Modul-Lichtstrom       | 10960 lm        |
| Leuchten-Lichtstrom    | 8981 lm         |
| Leuchten-Lichtausbeute | 112,3 lm/W      |

## 50 144.2 K4

|                        |                 |
|------------------------|-----------------|
| Modul-Bezeichnung      | 8x LED-0694/940 |
| Farbtemperatur         | 4000 K          |
| Farbwiedergabeindex    | CRI >90         |
| Modul-Lichtstrom       | 11320 lm        |
| Leuchten-Lichtstrom    | 9276 lm         |
| Leuchten-Lichtausbeute | 116 lm/W        |

## Lamp

|                             |                                     |
|-----------------------------|-------------------------------------|
| Module connected wattage    | 70.4 W                              |
| Luminaire connected wattage | 80 W                                |
| Rated temperature           | $t_a = 25 \text{ °C}$               |
| Ambient temperature         | $t_{a \text{ max}} = 40 \text{ °C}$ |

## 50 144.2 K3

|                               |                 |
|-------------------------------|-----------------|
| Module designation            | 8x LED-0694/930 |
| Colour temperature            | 3000 K          |
| Colour rendering index        | CRI >90         |
| Module luminous flux          | 10960 lm        |
| Luminaire luminous flux       | 8981 lm         |
| Luminaire luminous efficiency | 112,3 lm/W      |

## 50 144.2 K4

|                               |                 |
|-------------------------------|-----------------|
| Module designation            | 8x LED-0694/940 |
| Colour temperature            | 4000 K          |
| Colour rendering index        | CRI >90         |
| Module luminous flux          | 11320 lm        |
| Luminaire luminous flux       | 9276 lm         |
| Luminaire luminous efficiency | 116 lm/W        |

## Lampe

|                                  |                                     |
|----------------------------------|-------------------------------------|
| Puissance raccordée du module    | 70,4 W                              |
| Puissance raccordée du luminaire | 80 W                                |
| Température de référence         | $t_a = 25 \text{ °C}$               |
| Température d'ambiance           | $t_{a \text{ max}} = 40 \text{ °C}$ |

## 50 144.2 K3

|                               |                 |
|-------------------------------|-----------------|
| Marquage des modules          | 8x LED-0694/930 |
| Température de couleur        | 3000 K          |
| Indice de rendu des couleurs  | CRI >90         |
| Flux lumineux du module       | 10960 lm        |
| Flux lumineux du luminaire    | 8981 lm         |
| Rendement lum. d'un luminaire | 112,3 lm/W      |

## 50 144.2 K4

|                               |                 |
|-------------------------------|-----------------|
| Marquage des modules          | 8x LED-0694/940 |
| Température de couleur        | 4000 K          |
| Indice de rendu des couleurs  | CRI >90         |
| Flux lumineux du module       | 11320 lm        |
| Flux lumineux du luminaire    | 9276 lm         |
| Rendement lum. d'un luminaire | 116 lm/W        |

## Bitte beachten Sie:

Soll die Leuchte auf einer metallischen, elektrisch leitenden Oberfläche montiert werden, unbedingt darauf achten, dass die Befestigungsfläche mit dem Schutzleiter der Leuchte leitend verbunden wird!

## Please note:

If the luminaire is to be mounted onto a metallic, electroconductive surface, it is mandatory to make sure that the mounting surface is connected conductive to the earth conductor of the luminaire!

## Attention :

Si le luminaire doit être monté sur une surface métallique et non isolante, veuillez vérifier que la surface de montage soit connectée à la mise à la terre du luminaire!

## Hinweis:

Sollen mehrere Leuchten linear angeordnet werden, ist montagebedingt auf einen Mindestabstand von 30 mm zwischen den Leuchtenkappen zu achten. Die Kunststoffabdeckung des Leuchtenkörpers kann sich bei Erwärmung um max. 7 mm ausdehnen.

## Note:

If you are planning a linear arrangement of several luminaires, you must keep a minimum distance of 30mm between the luminaire caps for installation reasons. The synthetic cover of the luminaire body can expand by max. 7 mm when hot.

## Remarque :

En cas d'alignement de plusieurs luminaires, il convient de respecter un écart de 30 mm entre les diffuseurs selon les contraintes de l'installation. La vasque synthétique de l'armature peut se dilater de 7 mm maximum sous l'effet de la chaleur.

## Montage

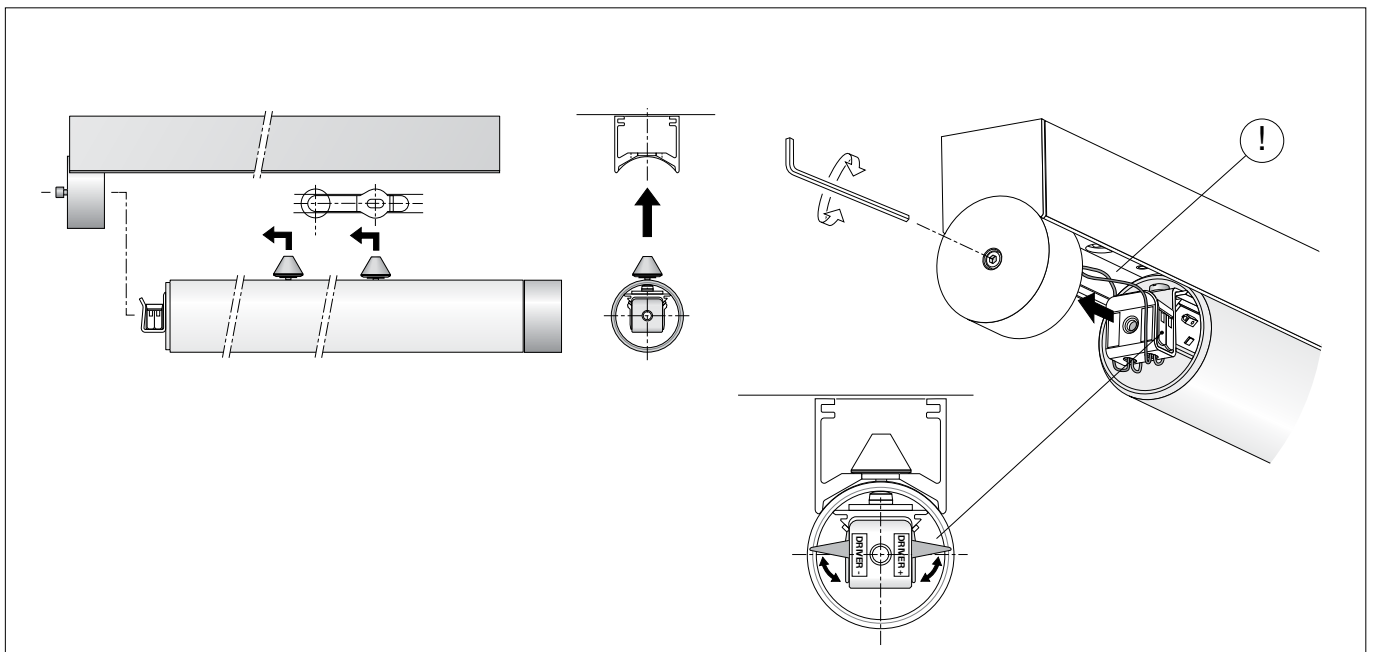
LEDs sind hochwertig elektronische Bauteile! Bitte vermeiden Sie während der Montage oder des Auswechsellns eine direkte Berührung der LED-Lichtaustrittsfläche mit den Händen. Leuchte aus der Verpackung nehmen und mit der offenen Gehäuserückseite auf weicher Unterlage abstellen. Seitliche Innensechskantschraube der Leuchtenkappe lösen. Leuchtkörper auf dem Gehäuse zur Seite schieben, bis der Leuchtkörper frei entnommen werden kann. Schutzleiterverbindung herstellen. Silikonschläuche über Anschlussadern schieben und elektrischen Anschluss an Klemmen vornehmen. Zur digitalen Ansteuerung ist die Klemme DA, DA zu verwenden. Bei Nichtbelegung dieser Klemme wird die Leuchte mit voller Lichtleistung betrieben. Leuchtengehäuse mit beiliegendem oder anderem geeigneten Befestigungsmaterial auf Montagegrund befestigen. Bei Wandmontage die Gebrauchslage der Leuchte „Pfeil unten“ beachten.

## Installation

LED are high-quality electronic components! Please avoid touching the light output opening of the LED directly during installation or relamping. Remove the luminaire from the packaging and put it down on a soft surface with the rear of the housing open. Undo the hex socket screw on the side of the luminaire cap. Push the luminaire body on the housing to the side until the luminaire body can be removed freely. Make earth conductor connection. Push silicone sleeves over the lines and make electrical connection to the terminals. For digital control please use the connecting terminal DA, DA. In case this terminal is not used the luminaire will be operated at full light output. Fix the luminaire housing with enclosed or any other suitable fixing material onto the mounting surface. For wall installation note the position of application "arrow down".

## Installation

Les LED sont des composants électroniques de haute précision. Éviter de toucher la surface de diffusion des LED avec les doigts lorsque vous l'installez ou la remplacez. Retirer le luminaire de l'emballage et le déposer sur une surface non rigide, le dos du boîtier ouvert. Desserrer la vis à six pans creux sur le côté du diffuseur. Faire glisser latéralement l'armature sur le boîtier jusqu'à ce qu'il puisse être retiré. Mettre à la terre. Enfiler les gaines de silicone sur les fils de raccordement et procéder au raccordement électrique aux bornes. Pour le pilotage numérique utiliser le bornier DA, DA. Si ce bornier n'est pas raccordé le luminaire fonctionne à la puissance maximale. Fixer le luminaire sur le support de montage avec le matériel de fixation fourni ou tout autre matériel approprié. Pour le montage mural, vérifier la position d'utilisation « flèche en bas ».



Leuchtenkörper aufnehmen und Arretierbolzen in Gehäuseöffnung (Schlüsselloch) einsetzen.  
Vor dem LED-Anschluss zunächst beide Verriegelungshebel der LED-Anschlussklemme aufklappen.  
LED-Verbindung an Leuchtenklemme vornehmen - hierfür ggf. Spitzzange verwenden.  
Auf korrekte Polung achten, **schwarz**: "Driver -", **rot**: "Driver +".  
Verriegelungshebel der LED-Anschlussklemme zuklappen.  
Leuchtenkörper gegen die Gehäusekappe schieben.  
Darauf achten, dass die Anschlussadern während des Einschubs nicht beschädigt werden.  
Seitliche Innensechskantschraube der Gehäusekappe festziehen.

Pick up the luminaire body and insert the retention bolt into the opening in the housing (keyhole).  
Before you connect the LED, first swing up the two locking levers of the LED connection terminal.  
Make the LED connection at the luminaire terminal – use long-nose pliers if necessary. Check that the poles are correct, **black**: "Driver -", **red**: "Driver +".  
Close the locking levers of the LED connection terminal.  
Push the luminaire body against the housing cap.  
Make sure not to damage the connection wires when pushing in.  
Tighten the hex socket screw on the side of the housing cap.

Maintenir l'armature et insérer le goujon de blocage dans l'ouverture du boîtier (trou de serrure).  
Avant de raccorder la LED, ouvrir tout d'abord les deux leviers de verrouillage du bornier de la LED.  
Raccorder la LED à la borne du luminaire en utilisant si nécessaire une pince pointue. Respecter la polarité, **noir** : "Driver -", **rouge** : "Driver +".  
Fermer le levier de verrouillage du bornier de la LED.  
Faire glisser l'armature contre le capot du boîtier.  
Veiller à ce que les conducteurs de raccordement ne soient pas endommagés pendant cette opération.  
Serrer la vis à six pans creux sur le côté du capot du boîtier.

#### Reinigung · Pflege

Leuchte regelmäßig mit lösungsmittelfreien Reinigungsmitteln von Schmutz säubern.  
Eine defekte Kunststoffabdeckung muss ersetzt werden.

#### Cleaning · Maintenance

Clean luminaire regularly with solvent-free cleaning agents to remove dirt.  
A damaged synthetic diffuser must be replaced.

#### Nettoyage · Entretien

Nettoyer régulièrement le luminaire avec des produits de nettoyage ne contenant pas de solvant.  
Remplacer une vasque synthétique défectueuse.

#### Austausch des LED-Moduls

Die Bezeichnung des LED-Moduls ist auf einem Etikett in der Leuchte vermerkt.  
BEGA Ersatzmodule entsprechen in Lichtfarbe und Lichtleistung den ursprünglich verbauten Modulen.  
Der Austausch kann mit handelsüblichem Werkzeug durch qualifizierte Personen erfolgen.  
Anlage spannungsfrei schalten und Leuchte öffnen.  
Bitte beachten Sie die Montageanleitung des LED-Moduls.  
Ein defektes Glas muss ersetzt werden.  
Leuchte schließen.

#### Replacement of the LED module

The designation of the LED module is noted on a label in the luminaire.  
The light colour and light output of BEGA replacement modules correspond to those of the modules originally fitted.  
The module can be replaced by qualified persons using standard tools.  
Disconnect the system and open the luminaire. Please follow the installation instructions for the LED module.  
Defective glass must be replaced.  
Close the luminaire.

#### Remplacement du module LED

La désignation du module LED est inscrite sur une étiquette apposée dans le luminaire.  
Les modules de rechange BEGA correspondent aux modules d'origine en termes de couleur de lumière et de flux lumineux.  
Le module LED peut être remplacé par une personne qualifiée à l'aide d'outils disponibles dans le commerce.  
Travailler hors tension et ouvrir le luminaire. Respecter la fiche d'utilisation du module LED.  
Un verre endommagé doit être remplacé.  
Fermer le luminaire.

#### Ersatzteile

|                     |               |
|---------------------|---------------|
| Kunststoffabdeckung | 15 000 478    |
| LED-Netzteil        | DEV-0214/2100 |
| LED-Modul 3000K     | LED-0694/930  |
| LED-Modul 4000K     | LED-0694/940  |

#### Spares

|                       |               |
|-----------------------|---------------|
| Synthetic diffuser    | 15 000 478    |
| LED power supply unit | DEV-0214/2100 |
| LED module 3000K      | LED-0694/930  |
| LED module 4000K      | LED-0694/940  |

#### Pièces de rechange

|                         |               |
|-------------------------|---------------|
| Vasque synthétique      | 15 000 478    |
| Bloc d'alimentation LED | DEV-0214/2100 |
| Module LED 3000K        | LED-0694/930  |
| Module LED 4000K        | LED-0694/940  |