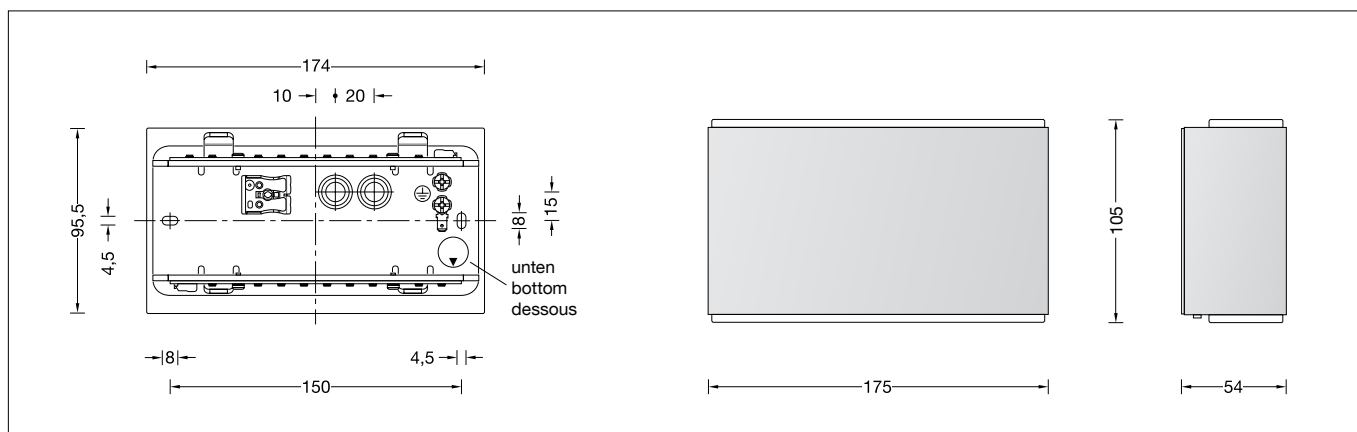


BEGA**50 072.1**

Wandleuchte für die Verwendung im Innenbereich
Wall luminaire for indoor use
Applique pour utilisation à l'intérieur

**Gebrauchsanweisung****Instructions for use****Fiche d'utilisation****Anwendung**

LED-Wandleuchte · Innenleuchte
mit eingebautem Netzteil für viele
Beleuchtungsaufgaben im Innenbereich.
Lichtaustritt nach oben und unten.

Application

LED wall luminaire · indoor luminaire with
integrated power supply unit for many lighting
tasks in interior applications.
The light emits upwards and downwards.

Utilisation

Applique LEDs · luminaire d'intérieur avec bloc
d'alimentation incorporé à multiple utilisation
dans le domaine de l'éclairage architecturale.
La répartition de la lumière vers le haut et vers
le bas.

Produktbeschreibung

Leuchtgehäuse aus Zinkdruckguss,
Oberfläche Einbrennlackierung weiß
Kristallglas, innen weiß
2 Befestigungslänglöcher
Breite 4,5 mm · Abstand 150 mm
2 Leitungseinführungen zur Durchverdrahtung
der Netzanschlussleitung bis ø 10,5 mm
max. 3 × 1,5[□]
Anschlussklemme 2,5[□]
Schutzleiteranschluss
LED-Netzteil
220-240 V ~ 0/50-60 Hz
DC 176-276 V
Schutzklasse I
⚡ – Sicherheitszeichen
CE – Konformitätszeichen
Gewicht: 1,3 kg

Product description

Die-cast zinc luminaire housing,
finish white enamel
Crystal glass, inside white
2 elongated fixing holes
Width 4.5 mm · 150 mm spacing
2 cable entries for through-wiring for mains
cable up to ø 10.5 mm max. 3 × 1.5[□]
Connection terminal 2.5[□]
Earth conductor connection
LED power supply unit
220-240 V ~ 0/50-60 Hz
DC 176-276 V
Safety class I
⚡ – Safety mark
CE – Conformity mark
Weight: 1.3 kg

Description du produit

Armature en fonte de zinc injectée, finition
laque cuite au four couleur blanche
Verre clair, intérieur blanc
2 trous oblongs de fixation
largeur 4,5 mm · entraxe 150 mm
2 entrées de câble pour branchement en
dérivation câble de raccordement jusqu'à
ø 10,5 mm max. 3 × 1,5[□]
Bornier 2,5[□]
Raccordement à la terre
Bloc d'alimentation LED
220-240 V ~ 0/50-60 Hz
DC 176-276 V
Classe de protection I
⚡ – Sigle de sécurité
CE – Sigle de conformité
Poids: 1,3 kg

Sicherheit

Für die Installation und für den Betrieb
dieser Leuchte sind die nationalen
Sicherheitsvorschriften zu beachten.
Die Montage und Inbetriebnahme darf nur
durch eine elektrotechnische Fachkraft
erfolgen.
Der Hersteller übernimmt keine Haftung für
Schäden, die durch unsachgemäßen Einsatz
oder Montage entstehen.
Werden nachträglich Änderungen an der
Leuchte vorgenommen, so gilt derjenige als
Hersteller, der diese Änderungen vornimmt.

Safety indices

The installation and operation of this luminaire
are subject to national safety regulations.
Installation and commissioning may only be
carried out by a qualified electrician.
The manufacturer is then discharged from
liability when damage is caused by improper
use or installation.
If any luminaire is subsequently modified, the
persons responsible for the modification shall
be considered as manufacturer.

Sécurité

Pour l'installation et l'utilisation de ce luminaire,
respecter les normes de sécurité nationales.
L'installation et la mise en service ne doivent
être effectuées que par un électricien agréé.
Le fabricant décline toute responsabilité
résultant d'une mise en œuvre ou d'une
installation inappropriée du produit.
Toutes les modifications apportées au luminaire
se feront sous la responsabilité exclusive de
celui qui les effectuera.

Überspannungsschutz

Die in der Leuchte verbauten elektronischen
Komponenten sind nach DIN EN 61547 gegen
Überspannung geschützt.
Um einen zusätzlichen Schutz z. B. vor
Transienten etc. zu erreichen, empfehlen wir
separate Überspannungsschutzkomponenten.
Sie finden diese auf unserer Website unter
www.bega.com.

Overvoltage protection

The electronic components installed in the
luminaire are protected against overvoltage in
accordance with DIN EN 61547.
To achieve an additional protection against
e. g. transients, etc. we recommend separate
overvoltage protection components.
You can find them on our website at
www.bega.com.

Protection contre les surtensions

Les composants électroniques installés dans
le luminaire sont protégés contre la surtension
conformément à la norme DIN EN 61547.
Pour obtenir une protection supplémentaire
contre la surtension, les tensions transitoires
etc., nous proposons des composants de
protection séparés. Vous les trouverez sur notre
site web www.bega.com.

Leuchtmittel

Modul-Anschlussleistung	13,2 W
Leuchten-Anschlussleistung	16,6 W
Bemessungstemperatur	$t_a = 25\text{ °C}$
Umgebungstemperatur	$t_{a\text{ max}} = 25\text{ °C}$

50072.1 K3

Modul-Bezeichnung	2x LED-0518/930
Farbtemperatur	3000 K
Farbwiedergabeindex	CRI >90
Modul-Lichtstrom	1630 lm
Leuchten-Lichtstrom	753 lm
Leuchten-Lichtausbeute	45,4 lm/W

50072.1 K4

Modul-Bezeichnung	2x LED-0518/940
Farbtemperatur	4000 K
Farbwiedergabeindex	CRI >90
Modul-Lichtstrom	1690 lm
Leuchten-Lichtstrom	781 lm
Leuchten-Lichtausbeute	47 lm/W

Montage

LEDs sind hochwertige elektronische Bauteile! Bitte vermeiden Sie während der Montage oder des Auswechslens eine direkte Berührung der LED-Lichtaustrittsfläche mit den Händen. Schrauben lösen und Leuchtenoberteil abheben. Netzanschlussleitung durch die Leitungseinführung in das Leuchtenunterteil führen. Gebrauchslage der Leuchte "Pfeil unten" beachten. Leuchtenunterteil mit beiliegendem oder anderem geeigneten Befestigungsmaterial am Montagegrund befestigen. Silikonschläuche über Anschlussadern schieben. Schutzleiterverbindung und elektrischen Anschluss an Klemmen vornehmen. Schutzleiterverbindung zwischen Leuchtenoberteil und -unterteil herstellen (Steckverbindung). Gebrauchslage "Pfeil unten" in Leuchtengehäuse beachten. Leuchtenoberteil aufsetzen, ausrichten und Schrauben fest anziehen.

Reinigung · Pflege

Leuchte regelmäßig mit lösungsmittelfreien Reinigungsmitteln von Schmutz säubern.

Austausch des LED-Moduls

Die Bezeichnung des LED-Moduls ist auf einem Etikett in der Leuchte vermerkt. BEGA Ersatzmodule entsprechen in Lichtfarbe und Lichtleistung den ursprünglich verbauten Modulen. Der Austausch kann mit handelsüblichem Werkzeug durch qualifizierte Personen erfolgen. Anlage spannungsfrei schalten und Leuchte öffnen. Bitte beachten Sie die Montageanleitung des LED-Moduls. Ein defektes Glas muss ersetzt werden. Leuchte schließen.

Ersatzteile

LED-Netzteil	DEV-0194/370
LED-Modul 3000 K	LED-0518/930
LED-Modul 4000 K	LED-0518/940

Lamp

Module connected wattage	13.2 W
Luminaire connected wattage	16.6 W
Rated temperature	$t_a = 25\text{ °C}$
Ambient temperature	$t_{a\text{ max}} = 25\text{ °C}$

50072.1 K3

Module designation	2x LED-0518/930
Colour temperature	3000 K
Colour rendering index	CRI >90
Module luminous flux	1630 lm
Luminaire luminous flux	753 lm
Luminaire luminous efficiency	45,4 lm/W

50072.1 K4

Module designation	2x LED-0518/940
Colour temperature	4000 K
Colour rendering index	CRI >90
Module luminous flux	1690 lm
Luminaire luminous flux	781 lm
Luminaire luminous efficiency	47 lm/W

Installation

LED are high-quality electronic components! Please avoid touching the light output opening of the LED directly during installation or relamping. Undo screws and lift off luminaire top. Lead the mains supply cable through the cable entry into the luminaire back housing. Note position of application "arrow down". Fix luminaire back housing with enclosed or any other suitable fixing material onto the mounting surface. Pull silicone sleeves over the wires. Make earth connection and electrical connection to the terminals. Make earth conductor connection between luminaire top and luminaire base (plug connection). Note position of application "arrow down" of luminaire housing. Install luminaire top part, adjust it and tighten screws.

Cleaning · Maintenance

Clean luminaire regularly with solvent-free cleansers from dirt.

Replacement of the LED module

The designation of the LED module is noted on a label in the luminaire. The light colour and light output of BEGA replacement modules correspond to those of the modules originally fitted. The module can be replaced by qualified persons using standard tools. Disconnect the system and open the luminaire. Please follow the installation instructions for the LED module. Defective glass must be replaced. Close the luminaire.

Spares

LED power supply unit	DEV-0194/370
LED module 3000 K	LED-0518/930
LED module 4000 K	LED-0518/940

Lampe

Puissance raccordée du module	13,2 W
Puissance raccordée du luminaire	16,6 W
Température de référence	$t_a = 25\text{ °C}$
Température d'ambiance	$t_{a\text{ max}} = 25\text{ °C}$

50072.1 K3

Marquage des modules	2x LED-0518/930
Température de couleur	3000 K
Indice de rendu des couleurs	CRI >90
Flux lumineux du module	1630 lm
Flux lumineux du luminaire	753 lm
Rendement lum. d'un luminaire	45,4 lm/W

50072.1 K4

Marquage des modules	2x LED-0518/940
Température de couleur	4000 K
Indice de rendu des couleurs	CRI >90
Flux lumineux du module	1690 lm
Flux lumineux du luminaire	781 lm
Rendement lum. d'un luminaire	47 lm/W

Installation

Les LEDs sont des composants électroniques haut de gamme! Éviter de toucher la surface de diffusion avec les doigts lorsque vous l'installez ou la remplacez. Desserrer les vis et soulever la partie supérieure du luminaire. Introduire le câble d'alimentation dans le luminaire à travers l'entrée de câble. Vérifier la position d'utilisation "flèche en bas". Fixer la platine du luminaire sur la surface de fixation avec le matériel de fixation fourni ou tout autre matériel approprié. Enfiler les gaines de silicone sur les fils de raccordement. Procéder à mise à terre et au raccordement électrique à la borne. Relier le fil de terre entre la partie supérieure et la partie inférieure du luminaire (prise fiche). Vérifier la position d'utilisation "flèche en bas" dans la partie frontale. Poser la partie frontale, l'ajuster et serrer les vis.

Nettoyage · Entretien approprié

Nettoyer régulièrement le luminaire et débarrasser le de la saleté. N'utiliser que des produits d'entretien ne contenant pas de solvant.

Remplacement du module LED

La désignation du module LED est inscrite sur une étiquette apposée dans le luminaire. Les modules de rechange BEGA correspondent aux modules d'origine en termes de couleur de lumière et de flux lumineux. Le module LED peut être remplacé par une personne qualifiée à l'aide d'outils disponibles dans le commerce. Travailler hors tension et ouvrir le luminaire. Respecter la fiche d'utilisation du module LED. Un verre endommagé doit être remplacé. Fermer le luminaire.

Pièces de rechange

Bloc d'alimentation LED	DEV-0194/370
Module LED 3000 K	LED-0518/930
Module LED 4000 K	LED-0518/940