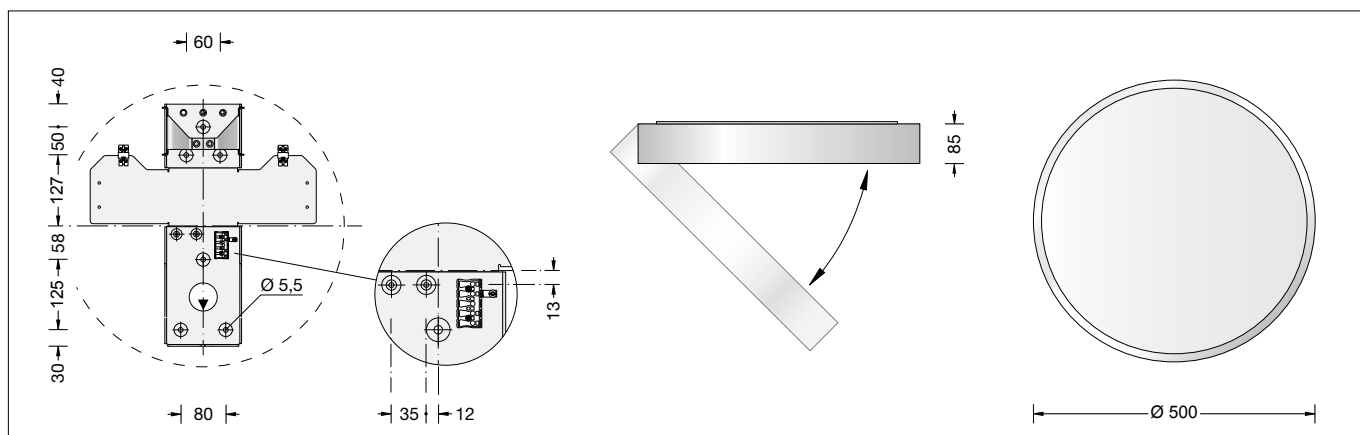


BEGA

34 022.3

Decken- und Wandleuchte für die Verwendung im Innenbereich
 Ceiling and wall luminaire for indoor use
 Plafonnier et applique pour utilisation à l'intérieur



Gebrauchsanweisung

Instructions for use

Fiche d'utilisation

Anwendung

LED Flächenleuchte · Innenleuchte mit sehr hoher Lichtleistung und großer gleichmäßiger Lichtstärkeverteilung.

Application

LED Large-area luminaire · indoor luminaire with high light power and high uniform light distribution.

Utilisation

Plafonnier et applique de grande taille à LED · luminaire d'intérieur à répartition lumineuse uniforme et puissance lumineuse très élevée.

Produktbeschreibung

Leuchtgehäuse aus Aluminium
 Oberfläche Chrom
 Kristallglas, innen weiß
 Silikonichtung
 2 Leitungseinführungen zur Durchverdrahtung der Netzanschlussleitung bis ø 11 mm max. 5 x 1,5[□]
 Anschlussklemme 2,5[□]
 Schutzleiteranschluss
 Anschlussklemme 2-polig für digitale Steuerung
 LED-Netzteil
 220-240 V ~ 0/50-60 Hz
 DALI steuerbar
 Zwischen Netz- und Steuerleitungen ist eine Basisisolierung vorhanden
 Schutzklasse I
CE – Konformitätszeichen
 Gewicht: 11,1 kg

Product description

Luminaire housing made of aluminium
 finish chrome
 Crystal glass, inside white
 Silicone gasket
 2 cable entries for through-wiring for mains cable up to ø 11 mm max. 5 x 1,5[□]
 Connection terminal 2.5[□]
 Earth conductor connection
 2-pole connecting terminal for digital control
 LED power supply unit
 220-240 V ~ 0/50-60 Hz
 DALI controllable
 A basic isolation exists between power cable and control line
 Safety class I
CE – Conformity mark
 Weight: 11.1 kg

Description du produit

Boîtier du luminaire fabriqué en aluminium
 finition chrome
 Verre clair, intérieur blanc
 Joint silicone
 2 entrées de câble pour branchement en dérivation câble de raccordement jusqu'à ø 11 mm max. 5 x 1,5[□]
 Bornier 2,5[□]
 Raccordement à la terre
 Bornier à deux pôles pour pilotage numérique
 Bloc d'alimentation LED
 220-240 V ~ 0/50-60 Hz
 Contrôlable DALI
 Une isolation existe d'origine entre le réseau et les câbles de commande
 Classe de protection I
CE – Sigle de conformité
 Poids: 11,1 kg

Leuchtmittel

Modul-Anschlussleistung	67,2 W
Leuchten-Anschlussleistung	76,4 W
Bemessungstemperatur	t _a = 25 °C
Umgebungstemperatur	t _{a max} = 40 °C

Lamp

Module connected wattage	67.2 W
Luminaire connected wattage	76.4 W
Rated temperature	t _a = 25 °C
Ambient temperature	t _{a max} = 40 °C

Lampe

Puissance raccordée du module	67,2 W
Puissance raccordée du luminaire	76,4 W
Température de référence	t _a = 25 °C
Température d'ambiance	t _{a max} = 40 °C

34 022.3 K3

Modul-Bezeichnung	6x LED-0729/930
Farbtemperatur	3000 K
Farbwiedergabeindex	CRI > 90
Modul-Lichtstrom	11310 lm
Leuchten-Lichtstrom	6151 lm
Leuchten-Lichtausbeute	80,5 lm/W

34 022.3 K3

Module designation	6x LED-0729/930
Colour temperature	3000 K
Colour rendering index	CRI > 90
Module luminous flux	11310 lm
Luminaire luminous flux	6151 lm
Luminaire luminous efficiency	80,5 lm/W

34 022.3 K3

Marquage des modules	6x LED-0729/930
Température de couleur	3000 K
Indice de rendu des couleurs	CRI > 90
Flux lumineux du module	11310 lm
Flux lumineux du luminaire	6151 lm
Rendement lum. d'un luminaire	80,5 lm/W

34 022.3 K4

Modul-Bezeichnung	6x LED-0729/940
Farbtemperatur	4000 K
Farbwiedergabeindex	CRI > 90
Modul-Lichtstrom	11670 lm
Leuchten-Lichtstrom	6347 lm
Leuchten-Lichtausbeute	83,1 lm/W

34 022.3 K4

Module designation	6x LED-0729/940
Colour temperature	4000 K
Colour rendering index	CRI > 90
Module luminous flux	11670 lm
Luminaire luminous flux	6347 lm
Luminaire luminous efficiency	83,1 lm/W

34 022.3 K4

Marquage des modules	6x LED-0729/940
Température de couleur	4000 K
Indice de rendu des couleurs	CRI > 90
Flux lumineux du module	11670 lm
Flux lumineux du luminaire	6347 lm
Rendement lum. d'un luminaire	83,1 lm/W

Sicherheit

Für die Installation und für den Betrieb dieser Leuchte sind die nationalen Sicherheitsvorschriften zu beachten. Die Montage und Inbetriebnahme darf nur durch eine elektrotechnische Fachkraft erfolgen. Der Hersteller übernimmt keine Haftung für Schäden, die durch unsachgemäßen Einsatz oder Montage entstehen. Werden nachträglich Änderungen an der Leuchte vorgenommen, so gilt derjenige als Hersteller, der diese Änderungen vornimmt.

Überspannungsschutz

Die in der Leuchte verbauten elektronischen Komponenten sind nach DIN EN 61547 gegen Überspannung geschützt. Um einen zusätzlichen Schutz z. B. vor Transienten etc. zu erreichen, empfehlen wir separate Überspannungsschutzkomponenten. Sie finden diese auf unserer Website unter www.bega.com.

Vor der Montage zu beachten:

Für die Befestigung der Leuchte ist auf ausreichende Tragfähigkeit der Decken- oder Wandfläche zu achten. Für den elektrischen Anschluss muss die Lage der Leitungseinführungen (siehe Skizze) berücksichtigt werden. 6 Befestigungspunkte in die Befestigungsfläche einbringen. Allgemeine Befestiger sind nicht für alle Anwendungen geeignet. Auf bauaufsichtliche Zulassung achten.

Safety indices

The installation and operation of this luminaire are subject to national safety regulations. Installation and commissioning may only be carried out by a qualified electrician. The manufacturer is then discharged from liability when damage is caused by improper use or installation. If any luminaire is subsequently modified, the persons responsible for the modification shall be considered as manufacturer.

Overvoltage protection

The electronic components installed in the luminaire are protected against overvoltage in accordance with DIN EN 61547. To achieve an additional protection against e. g. transients, etc. we recommend separate overvoltage protection components. You can find them on our website at www.bega.com.

Notice prior to installation:

For fixing the luminaire please consider sufficient load capacity of ceiling or wall. For the electrical connection the position of the cable entries must be considered (see sketch). Drill 6 mounting points in the mounting surface. General fixing material may not be suitable for all applications. Note approval of building supervision.

Sécurité

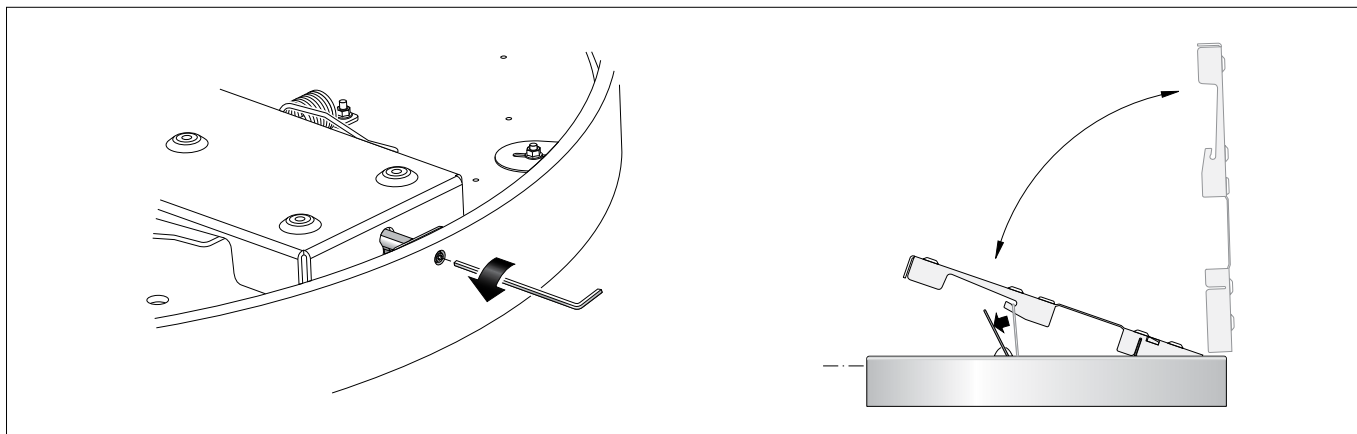
Pour l'installation et l'utilisation de ce luminaire, respecter les normes de sécurité nationales. L'installation et la mise en service ne doivent être effectuées que par un électricien agréé. Le fabricant décline toute responsabilité résultant d'une mise en œuvre ou d'une installation inappropriée du produit. Toutes les modifications apportées au luminaire se feront sous la responsabilité exclusive de celui qui les effectuera.

Protection contre les surtensions

Les composants électroniques installés dans le luminaire sont protégés contre la surtension conformément à la norme DIN EN 61547. Pour obtenir une protection supplémentaire contre la surtension, les tensions transitoires etc., nous proposons des composants de protection séparés. Vous les trouverez sur notre site web www.bega.com.

A respecter avant l'installation :

Le plafond ou le mur doit être conçu pour pouvoir supporter le poids du luminaire. Pour le raccordement électrique la position des entrées de câble doit être considérée (voir schéma). Percer 6 points de fixation dans la surface de fixation. Les fixations universelles peuvent ne pas convenir. Veiller à la conformité avec les normes s'appliquant au chantier.



Montage

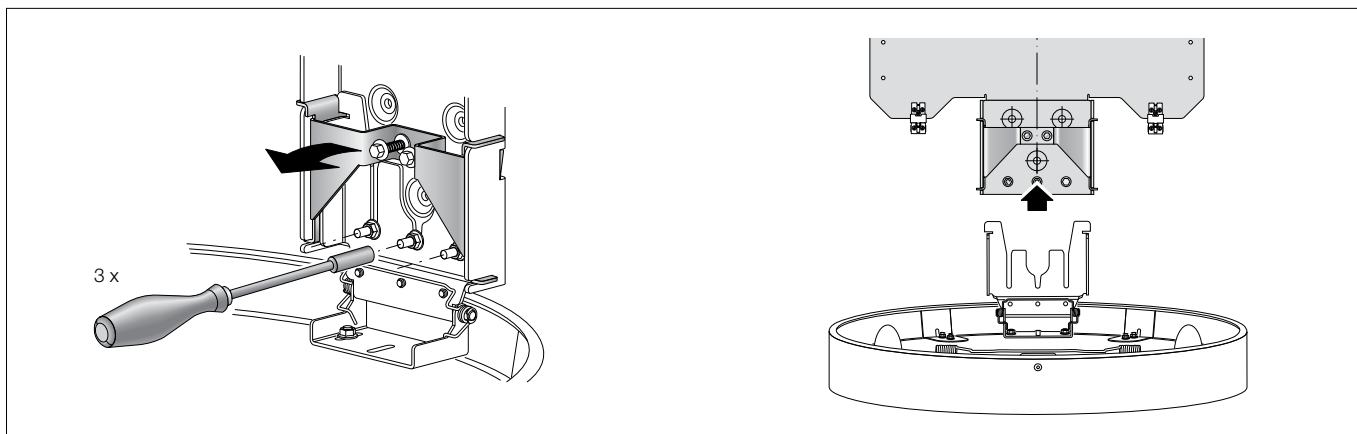
Leuchte aus Verpackung nehmen und auf weicher Unterlage ablegen. Leuchte öffnen: Verriegelung des Deckenbügels am Gehäuse ring mittels Innensechskant (Gr. 3) durch Vierteldrehung nach links lösen. Zum vollständigen Öffnen des Deckenbügels Torsionsfeder aus der Rastung leicht zurückkippen.

Installation

Remove the luminaire from its packaging and lay it out on a soft surface. Open the luminaire: Open the luminaire: Use a hex key (size 3) to open the ceiling bracket on the housing ring with a quarter turn to the left. Open the ceiling bracket fully by slightly tilting the torsion spring back a little.

Installation

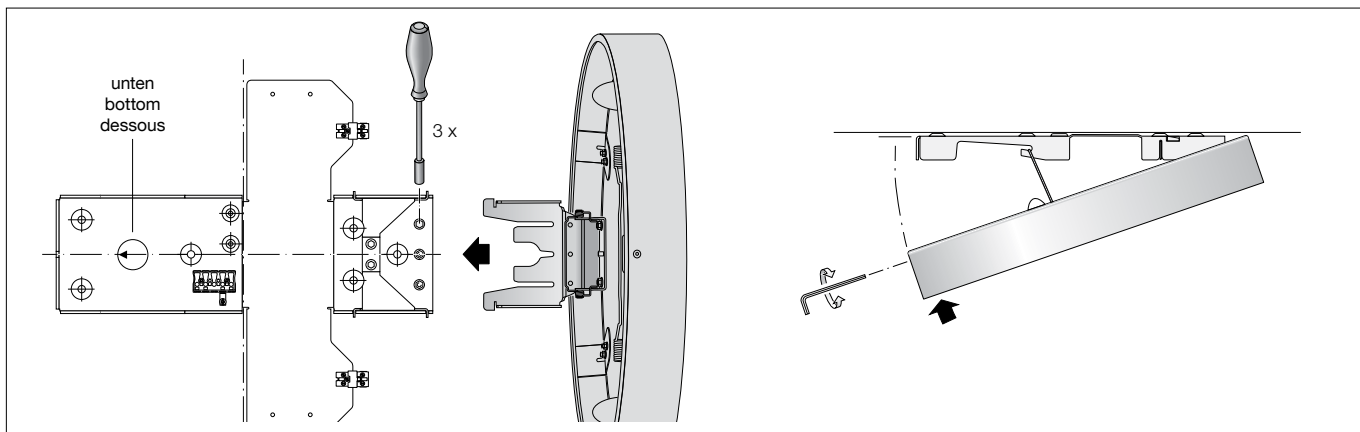
Déballer le luminaire et déposer le sur un revêtement doux. Pour ouvrir le luminaire desserrer le verrouillage de l'étrier de plafond au rebord de l'armature à l'aide d'une clé hexagonale (taille 3) en la tournant d'un quart de tour vers la gauche. Pour ouvrir complètement l'étrier de plafond, basculer légèrement en arrière le ressort de tension hors du cran.



Deckenbügel vorsichtig aufstellen und LED-Steckverbindung lösen.
3 Muttern oberhalb des Deckenbügel-Scharniers mittels eines Steckschlüssels (Gr. 8) oder einer Knarre bis zum Gewindeende herausdrehen.
Sicherungsbügel entgegen des Federdrucks nach vorne ziehen und Deckenbügel nach oben entfernen.

Raise the installation box carefully and disconnect the LED connector.
Unscrew the 3 nuts above the hinge until the end of thread using a socket wrench (size 8) or a ratchet.
Pull the safety clamp forward and take off the installation box upwards.

Remettre le boîtier de fixation debout et déconnecter le contact prise-fiche de LED.
Dévisser les trois écrous au-dessus du boîtier de fixation à l'aide d'un clé à tube (No. 8) jusqu'au bout du filetage.
Tirer la goupille de sécurité devant et enlever le boîtier de fixation.



Bei Wandmontage Gebrauchslage der Leuchte "Pfeil unten" beachten. (Der Sicherungsbügel muss nach oben zeigen).
Deckenbügel mit beiliegendem oder anderem geeigneten Befestigungsmaterial am Montagegrund befestigen.
Netzanschlussleitung durch eine der 2 Leitungseinführungen in den Deckenbügel führen.
Schutzleiterverbindung herstellen und elektrischen Anschluss an Klemmen vornehmen.
Zur digitalen Ansteuerung ist die Klemme DA, DA zu verwenden.
Bei Nichtbelegung dieser Klemme wird die Leuchte mit voller Lichtleistung betrieben.
Leuchte aufnehmen und Scharnier bis zur Sicherungseinrastung seitlich in den Deckenbügel einschieben.
Mit dem Steckschlüssel (Gr. 8) die 3 Muttern oberhalb des Scharniers wieder fest andrehen - Drehmoment 3,4 Nm.

Achtung:

Die Leuchte ist nur dann sicher mit dem Deckenbügel verbunden, wenn alle 3 Muttern fest angezogen sind!

LED-Steckverbindungen links und rechts des Deckenbügels wiederherstellen.
Leuchte bis zur Position Federrastung zuklappen.
Innensechskant in Verriegelung am Gehäuseeingestecken und gegen den Federwiderstand nach links drehen.
Leuchte zur Endstellung nach oben gegen den Montagegrund drücken.
Darauf achten, dass die Innensechskant-Verriegelung korrekt in Grundstellung eingerastet ist.

Note position of application "arrow down" when installed at the wall; the safety clamp has to show to the top!
Fix installation box with enclosed or any other suitable fixing material onto the mounting surface.
Lead mains supply cable through one of the 2 cable entries into the installation box.
Make earth connection and electrical connection to terminals.
For digital control please use the connecting terminal DA, DA.
In case this terminal is not used the luminaire will be operated at full light output.
Pick up the luminaire and insert the hinge laterally to the arrester.
Screw the three hex-nuts sitings above the hinge tightly - torque 3.4 Nm.
Attention:
The luminaire is only then securely attached to the ceiling bracket when all three nuts are tightened!

Reconnect the LED plug connectors to the left and right of the ceiling bracket.
Close luminaire as far as to the spring arrester.
Insert an Allen wrench (size 3) into the locking system at the housing ring and turn it against the spring resistance to the left.
Press the luminaire into the final position and observe that the countersunk socket screw is properly locked in the initial position.

Pour le montage en applique veuillez le sens de fixation; la goupille de sécurité doit monter vers le haut dans ce cas !
Fixer le boîtier de fixation avec le jeu de fixation ci-joint ou en utilisant du matériel approprié au plan de montage.
Insérer le câble d'alimentation dans une de deux entrées de câble du boîtier.
Procéder à la mise à la terre et au raccordement électrique.
Pour le pilotage numérique utiliser le bornier DA, DA.
Si ce bornier n'est pas raccordé le luminaire fonctionne à la puissance maximale.
Prendre le luminaire et insérer la charnière dans l'étrier de plafond jusqu'à l'arrêt et revisser les trois écrous avec la clé à tube - torque 3,4 Nm.
Attention :
Le luminaire n'est fixé proprement avec l'étrier de plafond qu'avec un bon serrage des trois écrous!

Reconnecter les LED à gauche et à droite de l'étrier.
Fermer le luminaire jusqu'à la position d'arrêt du ressort.
Placer le verrouillage à six pans creux dans le rebord de l'armature et tourner vers la gauche en contre sens de la pression du ressort.
Presser le luminaire contre le plan de fixation dans la position finale et veiller que le verrouillage à six pans est bien enclenché.

Demontage

Anlage spannungsfrei schalten.

ACHTUNG:

Sobald die Verriegelung der Leuchte geöffnet wird, muss das Leuchtengewicht abgefangen werden!

Zum Öffnen der Leuchte, Verriegelung des Deckenbügels am Gehäusering mittels Innensechskant (Gr. 3) durch Vierteldrehung nach links lösen.

Leuchtengewicht unterstützen bis Torsionsfeder einrastet.

Zum vollständigen Öffnen der Leuchte

Torsionsfeder aus der Rastung leicht

zurückkippen und Leuchte aufklappen.

LED-Steckverbindungen links und rechts lösen.

3 Muttern oberhalb des Deckenbügel-Scharniers mittels eines Steckschlüssels

(Gr. 8) oder einer Knarre bis zum Gewindeende herausdrehen.

Sicherungsbügel entgegen des Federdrucks nach vorne ziehen und Leuchte entfernen.

Leuchte auf weicher Unterlage ablegen.

Lampenwechsel · Wartung

Leuchte nach Anleitung demontieren.

Leuchte öffnen und LED-Einrichtung entfernen.

LED-Modul demontieren.

Austausch-LED-Modul montieren.

Montagehinweise des LED-Moduls beachten.

LED-Einrichtung in Leuchtengehäuse

einsetzen.

Dichtung überprüfen, ggf. ersetzen.

Glas und Leuchte regelmäßig mit

lösungsmittelfreien Reinigungsmitteln

von Schmutz säubern.

Leuchte schließen.

Auf richtigen Sitz der Dichtung achten.

Ein gebrochenes Glas muss ersetzt werden.

Deinstallation

Disconnect the electrical installation.

ATTENTION:

Once the closure system is unlocked, the weight of the luminaire must be supported!

To open the luminaire unscrew the locking system of the installation box by turning it with an Allen key (no. 3) for a quarter-turn to the left. Support the weight of the luminaire until the torsion spring engages.

For the complete opening of the installation box incline the torsion spring backwards out of the arrester and swing out the luminaire.

Disconnect the LED connectors to the left and right side.

Unscrew the 3 nuts above the hinge until the end of thread using a socket wrench (size 8) or a ratchet.

Pull the safety clamp forward and take off the luminaire.

Place luminaire on repository.

Relamping · Maintenance

Deinstall luminaire according to instructions.

Open luminaire and remove LED-unit.

Disassemble LED module.

Assemble LED replacement module.

Note installation instructions of the LED module.

Reassemble LED-unit

Check the gasket and replace, if necessary.

Clean glass and luminaire regularly with

solvent-free cleansers from dirt.

Close the luminaire.

Make sure that gasket is positioned correctly.

A broken glass must be replaced.

Démontage

Travailler hors tension.

ATTENTION:

Dès que le verrouillage est desserré il faut supporter le poids du luminaire!

Pour ouvrir le luminaire desserrer le verrouillage de l'étrier de plafond au rebord de l'armature à l'aide d'une clé hexagonale (taille 3) en la tournant d'un quart de tour vers la gauche. Supporter le poids du luminaire jusqu'à que le ressort de tension s'enclenche.

Afin d'ouvrir le boîtier de fixation complètement basculer le ressort de torsion légèrement de l'encoche et ouvrir le luminaire.

Déconnecter les contacts prise-fiche des LED à gauche et à droite.

Dévisser les trois écrous au-dessus du boîtier de fixation à l'aide d'une clé à tube (taille 8) jusqu'au bout du filetage.

Tirer la goupille de sécurité à contre sens de la pression du ressort et enlever le luminaire.

Déposer le sur un revêtement doux.

Changement de lampe · Entretien

Démontez le luminaire en suivant les instructions.

Ouvrir le luminaire et enlever l'équipement d'alimentation LED.

Démontez le module à LED. Installer le module à LED de remplacement. Attention à la fiche d'utilisation du module à LED.

Reinstaller l'équipement d'alimentation LED dans boîtier du luminaire.

Vérifier et remplacer le joint le cas échéant.

Nettoyer régulièrement le verre et le luminaire

et débarasser le des souillures. N'utiliser que

des produits d'entretien ne contenant pas de solvant.

Fermer le luminaire.

Veiller au bon emplacement du joint.

Remplacer un verre défectueux.

Ersatzteile

Ersatzglas	14 001 055 RG
LED-Netzteil	DEV-0214/2100
LED-Modul 3000 K	LED-0729/930
LED-Modul 4000 K	LED-0729/940
Dichtung LED-Einrichtung	81 000 295
Dichtung Glas	81 000 306

Spares

Spare glass	14 001 055 RG
LED power supply unit	DEV-0214/2100
LED module 3000 K	LED-0729/930
LED module 4000 K	LED-0729/940
Gasket LED unit	81 000 295
Gasket glass	81 000 306

Pièces de rechange

Verre de rechange	14 001 055 RG
Bloc d'alimentation LED	DEV-0214/2100
Module LED 3000 K	LED-0729/930
Module LED 4000 K	LED-0729/940
Joint équipement d'alimentation LED	81 000 295
Joint du verre	81 000 306