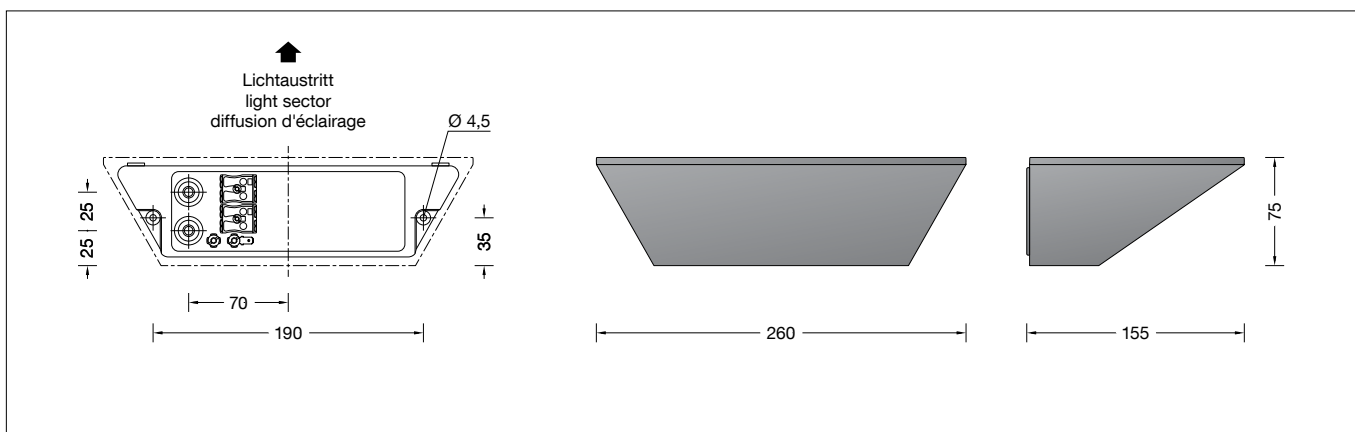


**BEGA****33 360**Wandfluter  
Wall washer  
Lèche-murs

IP 65

**Gebrauchsanweisung****Instructions for use****Fiche d'utilisation****Anwendung**

LED-Wandfluter mit symmetrischer Lichtstärkeverteilung zur Beleuchtung von Fassaden und Wandflächen, wobei der Befestigungsgrund zugleich Reflexionsfläche ist. Die Leuchte kann mit ihrem Lichtaustritt wahlweise nach oben oder unten gerichtet montiert werden.

**Produktbeschreibung**

Leuchte besteht aus Aluminiumguss, Aluminium und Edelstahl  
Sicherheitsglas klar  
Silikondichtung  
Reflektor aus eloxiertem Reinstaluminium  
2 Befestigungsbohrungen  $\varnothing$  4,5 mm  
Abstand 190 mm  
2 Leitungseinführungen zur Durchverdrahtung der Anschlussleitung  $\varnothing$  7-10,5 mm, max. 5 G 1,5<sup>□</sup>  
Anschlussklemme 2,5<sup>□</sup>  
Schutzleiteranschluss  
LED-Netzteil  
220-240 V  $\sim$  0/50-60 Hz  
DC 176-280 V  
DALI steuerbar  
Zwischen Netz- und Steuerleitungen ist eine Basisisolierung vorhanden  
Schutzklasse I  
Schutzart IP 65  
Staubdicht und Schutz gegen Strahlwasser  
Schlagfestigkeit IK07  
Schutz gegen mechanische Schläge < 2 Joule  
 – Sicherheitszeichen  
 – Konformitätszeichen  
Gewicht: 1,6 kg

**Sicherheit**

Für die Installation und für den Betrieb dieser Leuchte sind die nationalen Sicherheitsvorschriften zu beachten. Der Hersteller übernimmt keine Haftung für Schäden, die durch unsachgemäßen Einsatz oder Montage entstehen. Werden nachträglich Änderungen an der Leuchte vorgenommen, so gilt derjenige als Hersteller, der diese Änderungen vornimmt.

**Überspannungsschutz**

Die in der Leuchte verbauten elektronischen Komponenten sind nach DIN EN 61547 gegen Überspannung geschützt. Um einen zusätzlichen Schutz z. B. vor Transienten etc. zu erreichen, empfehlen wir separate Überspannungsschutzkomponenten. Sie finden diese auf unserer Website unter [www.bega.com](http://www.bega.com).

**Application**

LED wall washer with symmetrical light distribution for the illumination of façades and wall surfaces with the mounting surface being the reflection surface. The luminaire can be installed with the light distribution opening upwards or downwards.

**Product description**

Luminaire made of aluminium alloy, aluminium and stainless steel  
Clear safety glass  
Silicone gasket  
Reflector made of pure anodised aluminium  
2 mounting holes  $\varnothing$  4.5 mm  
Distance apart 190 mm  
2 cable entries for through-wiring of mains supply cable  $\varnothing$  7-10.5 mm, max. 5 G 1.5<sup>□</sup>  
Connection terminal 2.5<sup>□</sup>  
Earth conductor connection  
LED power supply unit  
220-240 V  $\sim$  0/50-60 Hz  
DC 176-280 V  
DALI controllable  
A basic isolation exists between power cable and control line  
Safety class I  
Protection class IP 65  
Dust-tight and protection against water jets  
Impact strength IK07  
Protection against mechanical impacts < 2 joule  
 – Safety mark  
 – Conformity mark  
Weight: 1.6 kg

**Safety indices**

The installation and operation of this luminaire are subject to national safety regulations. The manufacturer is then discharged from liability when damage is caused by improper use or installation. If any luminaire is subsequently modified, the persons responsible for the modification shall be considered as manufacturer.

**Overvoltage protection**

The electronic components installed in the luminaire are protected against overvoltage in accordance with DIN EN 61547. To achieve an additional protection against e. g. transients, etc. we recommend separate overvoltage protection components. You can find them on our website at [www.bega.com](http://www.bega.com).

**Utilisation**

Lèche-murs LED, à répartition lumineuse symétrique, pour l'éclairage de façades et surfaces murales. La surface de montage sert en même temps de surface de réflexion. Le luminaire peut être installé avec le diffuseur orienté vers le haut ou vers le bas.

**Description du produit**

Luminaire fabriqué en fonderie d'aluminium, aluminium et acier inoxydable  
Verre de sécurité clair  
Joint silicone  
Réflecteur en aluminium pur anodisé  
2 trous de fixation  $\varnothing$  4,5 mm  
Entraxe 190 mm  
2 entrées de câble pour branchement en dérivation d'un câble de raccordement  $\varnothing$  7-10,5 mm, max. 5 G 1,5<sup>□</sup>  
Bornier 2,5<sup>□</sup>  
Mise à la terre  
Bloc d'alimentation LED  
220-240 V  $\sim$  0/50-60 Hz  
DC 176-280 V  
Pilotage DALI  
Une isolation d'origine existe entre le secteur et les câbles de commande  
Classe de protection I  
Degré de protection IP 65  
Étanche à la poussière et protégé contre les jets d'eau  
Résistance aux chocs mécaniques IK07  
Protection contre les chocs mécaniques < 2 joules  
 – Sigle de sécurité  
 – Sigle de conformité  
Poids: 1,6 kg

**Sécurité**

Pour l'installation et l'utilisation de ce luminaire, respecter les normes de sécurité nationales. Le fabricant décline toute responsabilité résultant d'une mise en œuvre ou d'une installation inappropriée du produit. Toutes les modifications apportées au luminaire se feront sous la responsabilité exclusive de celui qui les effectuera.

**Protection contre les surtensions**

Les composants électroniques installés dans le luminaire sont protégés contre la surtension conformément à la norme DIN EN 61547. Pour obtenir une protection supplémentaire contre la surtension, les tensions transitoires etc., nous proposons des composants de protection séparés. Vous les trouverez sur notre site web [www.bega.com](http://www.bega.com).

## Leuchtmittel

Modul-Anschlussleistung	16,5 W
Leuchten-Anschlussleistung	19,2 W
Bemessungstemperatur	$t_a = 25\text{ °C}$
Umgebungstemperatur	$t_{a\text{ max}} = 35\text{ °C}$

### 33 360 K3

Modul-Bezeichnung	LED-0590/830
Farbtemperatur	3000 K
Farbwiedergabeindex	CRI > 80
Modul-Lichtstrom	2240 lm
Leuchten-Lichtstrom	1889 lm
Leuchten-Lichtausbeute	98,4 lm/W

### 33 360 K4

Modul-Bezeichnung	LED-0590/840
Farbtemperatur	4000 K
Farbwiedergabeindex	CRI > 80
Modul-Lichtstrom	2240 lm
Leuchten-Lichtstrom	1889 lm
Leuchten-Lichtausbeute	98,4 lm/W

## Montage

LEDs sind hochwertige elektronische Bauteile! Bitte vermeiden Sie während der Montage oder des Auswechsellns eine direkte Berührung der LED-Lichtaustrittsfläche mit den Händen.

Innensechskantschrauben (SW 3) durch die Öffnung im Leuchtgehäuse bis zum Anschlag lösen und Leuchtenoberteil abheben. Netzanschlussleitung durch die Leitungseinführung in das Leuchtenunterteil führen. Ausrichtung zur angestrahnten Fläche beachten. Das Leuchtenunterteil mit beiliegendem oder anderem geeigneten Befestigungsmaterial am Montagegrund befestigen. Schutzleiterverbindung herstellen und elektrischen Anschluss vornehmen. Zur digitalen Ansteuerung ist die Klemme DA, DA zu verwenden. Bei Nichtbelegung dieser Klemme wird die Leuchte mit voller Lichtleistung betrieben. Schutzleiterverbindung zwischen Leuchtenoberteil und -unterteil herstellen. Auf richtigen Sitz der Dichtung achten. Leuchtenoberteil aufsetzen, andrücken und Schrauben gleichmäßig fest anziehen.

## Reinigung · Pflege

Leuchte regelmäßig mit lösungsmittelfreien Reinigungsmitteln von Schmutz und Ablagerungen säubern. Dafür keinen Hochdruckreiniger verwenden.

## Austausch des LED-Moduls

Die Bezeichnung des LED-Moduls ist auf einem Etikett in der Leuchte vermerkt. BEGA Ersatzmodule entsprechen in Lichtfarbe und Lichtleistung den ursprünglich verbauten Modulen. Der Austausch kann mit handelsüblichem Werkzeug durch qualifizierte Personen erfolgen. Anlage spannungsfrei schalten und Leuchte öffnen. Bitte beachten Sie die Montageanleitung des LED-Moduls. Dichtungen der Leuchte überprüfen, ggf. ersetzen. Ein defektes Glas muss ersetzt werden. Leuchte schließen.

## Ersatzteile

LED-Netzteil	DEV-0145/700
LED-Modul 3000 K	LED-0590/830
LED-Modul 4000 K	LED-0590/840
Reflektor	76 001 421
Dichtung	83 001 380

## Lamp

Module connected wattage	16.5 W
Luminaire connected wattage	19.2 W
Rated temperature	$t_a = 25\text{ °C}$
Ambient temperature	$t_{a\text{ max}} = 35\text{ °C}$

### 33 360 K3

Module designation	LED-0590/830
Colour temperature	3000 K
Colour rendering index	CRI > 80
Module luminous flux	2240 lm
Luminaire luminous flux	1889 lm
Luminaire luminous efficiency	98,4 lm/W

### 33 360 K4

Module designation	LED-0590/840
Colour temperature	4000 K
Colour rendering index	CRI > 80
Module luminous flux	2240 lm
Luminaire luminous flux	1889 lm
Luminaire luminous efficiency	98,4 lm/W

## Installation

LED are high-quality electronic components! Please avoid touching the light output opening of the LED directly during installation or relamping.

Undo hexagon socket head screws (wrench size 3) through the opening in the luminaire housing up to the stop and lift luminaire top. Lead the mains supply cable through the cable entry of the luminaire base. Ensure correct directionality towards the area to be illuminated. Fix luminaire base with enclosed or any other suitable fixing material onto the mounting surface. Make the earth conductor connection and the electrical connection. For digital control please use the connecting terminal DA, DA. In case this terminal is not used the luminaire will be operated at full light output. Make earth conductor connection between luminaire top and luminaire base. Make sure that gasket is positioned correctly. Install the luminaire top, press-on and tighten screws evenly.

## Cleaning · Maintenance

Clean luminaire regularly with solvent-free cleansers from dirt and deposits. Do not use high pressure cleaners.

## Replacing the LED module

The designation of the LED module is noted on a label in the luminaire. The light colour and light output of BEGA replacement modules correspond to those of the modules originally fitted. The module can be replaced by qualified persons using standard tools. Disconnect the system and open the luminaire. Please follow the installation instructions for the LED module. Inspect and, if necessary, replace the luminaire gaskets. Defective glass must be replaced. Close the luminaire.

## Spares

LED power supply unit	DEV-0145/700
LED module 3000 K	LED-0590/830
LED module 4000 K	LED-0590/840
Reflector	76 001 421
Gasket	83 001 380

## Lampe

Puissance raccordée du module	16,5 W
Puissance raccordée du luminaire	19,2 W
Température de référence	$t_a = 25\text{ °C}$
Température d'ambiance	$t_{a\text{ max}} = 35\text{ °C}$

### 33 360 K3

Marquage des modules	LED-0590/830
Température de couleur	3000 K
Indice de rendu des couleurs	CRI > 80
Flux lumineux du module	2240 lm
Flux lumineux du luminaire	1889 lm
Rendement lum. d'un luminaire	98,4 lm/W

### 33 360 K4

Marquage des modules	LED-0590/840
Température de couleur	4000 K
Indice de rendu des couleurs	CRI > 80
Flux lumineux du module	2240 lm
Flux lumineux du luminaire	1889 lm
Rendement lum. d'un luminaire	98,4 lm/W

## Installation

Les LED sont des composants électroniques de haute précision. Éviter de toucher la surface de diffusion des LED avec les doigts lorsque vous l'installez ou la remplacez.

Desserrer les vis à six pans creux (SW 3) jusqu'à la butée (par l'ouverture du boîtier du luminaire), puis soulever la partie supérieure du luminaire. Introduire le câble d'alimentation dans la platine du luminaire à travers l'entrée de câble. Vérifier l'orientation correcte du projecteur par rapport à la surface à éclairer. Fixer la platine du luminaire sur le support de montage avec le matériel de fixation fourni ou tout autre matériel approprié. Mettre à la terre et procéder au raccordement électrique. Pour le pilotage numérique utiliser le bornier DA, DA. Si ce bornier n'est pas raccordé le luminaire fonctionne à la puissance maximale. Relier le fil de terre entre la partie supérieure et la partie inférieure du luminaire. Veiller au bon emplacement du joint. Poser la partie supérieure du luminaire, appuyer puis serrer fermement et régulièrement les vis.

## Nettoyage · Entretien

Nettoyer régulièrement le luminaire et le débarrasser des dépôts et des souillures. Ne pas utiliser de nettoyeur haute pression.

## Remplacement du module LED

La désignation du module LED est inscrite sur une étiquette collée dans le luminaire. Les modules de rechange BEGA correspondent aux modules d'origine en termes de couleur de lumière et de flux lumineux. Le module LED peut être remplacé par une personne qualifiée à l'aide d'outils disponibles dans le commerce. Travailler hors tension et ouvrir le luminaire. Respecter la fiche d'utilisation du module LED. Vérifier et remplacer les joints du luminaire le cas échéant. Un verre endommagé doit être remplacé. Fermer le luminaire.

## Pièces de rechange

Bloc d'alimentation LED	DEV-0145/700
Module LED 3000 K	LED-0590/830
Module LED 4000 K	LED-0590/840
Réflecteur	76 001 421
Joint	83 001 380