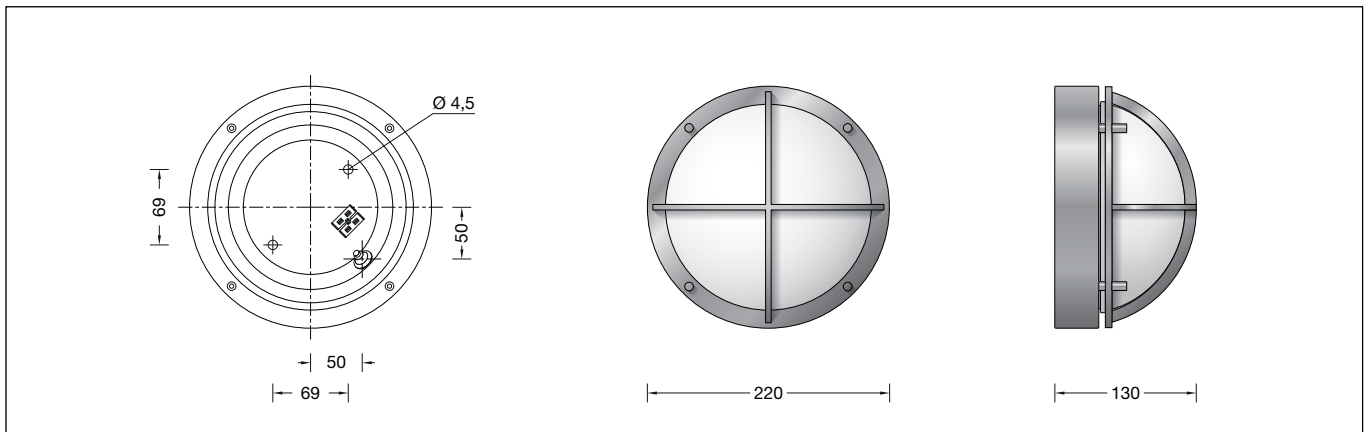


**Gebrauchsanweisung**  
**Instructions for use**  
**Fiche d'utilisation****Decken- und Wandleuchte**  
**Ceiling and wall luminaire**  
**Plafonnier et applique**

IP 64

**B 1327****Anwendung**

Freistehende LED-Decken- und Wandleuchte für viele Beleuchtungsaufgaben an oder in Gebäuden.

Eine Leuchte aus Kupfer und starkwandigem Kristallglas.

Die eingesetzte LED-Technik bietet Langlebigkeit und optimale Lichtleistung bei gleichzeitig geringem Energieverbrauch.

**Application**

Unshielded LED ceiling and wall luminaire for many lighting tasks in or on buildings.

Luminaire made of copper and thick-walled crystal glass.

The used LED technique offers durability and optimal light output with low power consumption at the same time.

**Utilisation**

Plafonnier et applique libre à LED pour de nombreuses applications d'éclairage autour ou dans les bâtiments.

Un luminaire en cuivre et verre clair épais.

La technologie à LED offre à la fois longévité, rendement lumineux optimal et faible consommation d'énergie.

**Leuchtmittel**

Modul-Anschlussleistung	6,3 W
Leuchten-Anschlussleistung	8,3 W
Bemessungstemperatur	$t_a = 25\text{ °C}$
Umgebungstemperatur	$t_{a,max} = 35\text{ °C}$
Lebensdauerkriterien	50000 h/L <sub>70</sub>

Modul-Bezeichnung	LED-0416/830
Farbtemperatur	3000 K
Farbwiedergabeindex	$R_a > 80$
Modul-Lichtstrom	735 lm
Leuchtenlichtstrom	397 lm
Leuchten-Lichtausbeute	47,8 lm/W

**Lamp**

Module connected wattage	6,3 W
Luminaire connected wattage	8,3 W
Rated temperature	$t_a = 25\text{ °C}$
Ambient temperature	$t_{a,max} = 35\text{ °C}$
Service life criteria	50000 h/L <sub>70</sub>

Module designation	LED-0416/830
Colour temperature	3000 K
Colour rendering index	$R_a > 80$
Module luminous flux	735 lm
Luminaire luminous flux	397 lm
Luminaire luminous efficiency	47,8 lm/W

**Lampe**

Puissance raccordée du module	6,3 W
Puissance raccordée du luminaire	8,3 W
Température de référence	$t_a = 25\text{ °C}$
Température d'ambiance	$t_{a,max} = 35\text{ °C}$
Critères relatifs à la durée de vie	50000 h/L <sub>70</sub>

Marquage des modules	LED-0416/830
Température de couleur	3000 K
Indice de rendu des couleurs	$R_a > 80$
Flux lumineux du module	735 lm
Flux lumineux du luminaire	397 lm
Rendement lum. d'un luminaire	47,8 lm/W

**Produktbeschreibung**

Leuchte besteht aus Kupfer, Messing und Edelstahl  
Kristallglas beschichtet  
2 Befestigungsbohrungen  $\varnothing$  4,5 mm  
Abstand 69 x 69 mm  
1 Leitungseinführung für Netzanschlussleitung bis  $\varnothing$  10,5 mm, max.  $3 \times 1,5^{\square}$   
Anschlussklemme 2,5<sup>□</sup>  
Schutzleiteranschluss  
LED-Netzteil  
220-240 V  $\sim$  0/50-60 Hz  
DC 176-264 V  
Schutzklasse I  
Schutzart IP 64  
Staubdicht und Schutz gegen Spritzwasser  
Schlagfestigkeit IK07  
Schutz gegen mechanische Schläge < 2 Joule  
**CE** – Konformitätszeichen  
Gewicht: 1,8 kg

**Product description**

Luminaire made of copper, brass and stainless steel  
Crystal glass coated  
2 fixing holes  $\varnothing$  4.5 mm  
69 x 69 mm spacing  
1 cable entry for mains supply cable up to  $\varnothing$  10.5 mm, max.  $3 \times 1.5^{\square}$   
Connecting terminal 2.5<sup>□</sup>  
Earth conductor connection  
LED power supply unit  
220-240 V  $\sim$  0/50-60 Hz  
DC 176-264 V  
Safety class I  
Protection class IP 64  
Dust-tight and protection against splash water  
Impact strength IK07  
Protection against mechanical impacts < 2 joule  
**CE** – Conformity mark  
Weight: 1.8 kg

**Description du produit**

Luminaire fabriqué en cuivre, laiton et acier inoxydable  
Verre clair avec revêtement intérieur  
2 trous de fixation  $\varnothing$  4,5 mm  
Entraxe 69 x 69 mm  
1 entrée de câble pour câble de raccordement jusqu'à  $\varnothing$  10,5 mm, max.  $3 \times 1,5^{\square}$   
Bornier 2,5<sup>□</sup>  
Raccordement de mise à la terre  
Bloc d'alimentation LED  
220-240 V  $\sim$  0/50-60 Hz  
DC 176-264 V  
Classe de protection I  
Degré de protection IP 64  
Étanche à la poussière et protégé contre les projections d'eau  
Résistance aux chocs mécaniques IK07  
Protection contre les chocs mécaniques < 2 joules  
**CE** – Sigle de conformité  
Poids: 1,8 kg

## Lichttechnik

Leuchtendaten für das Lichttechnische Berechnungsprogramm DIALux für Außenbeleuchtung, Straßenbeleuchtung und Innenbeleuchtung, sowie Leuchtendaten im EULUMDAT- und im IES-Format finden Sie auf der BEGA Internetseite [www.bega.de](http://www.bega.de).

## Sicherheit

Für die Installation und für den Betrieb dieser Leuchte sind die nationalen Sicherheitsvorschriften zu beachten. Der Hersteller übernimmt keine Haftung für Schäden, die durch unsachgemäßen Einsatz oder Montage entstehen. Werden nachträglich Änderungen an der Leuchte vorgenommen, so gilt derjenige als Hersteller, der diese Änderungen vornimmt.

## Montage

Um Fingerabdrücke auf der Leuchte zu vermeiden, sind bei der Montage die beiliegenden Schutzhandschuhe zu benutzen. Verschraubungen lösen und Gitterrahmen mit Glas vom Leuchtenunterteil abheben. LEDs sind hochwertige elektronische Bauteile! Bitte vermeiden Sie während der Montage oder des Auswechslens eine direkte Berührung der LED-Lichtaustrittsfläche mit den Händen. Netzanschlussleitung durch die Leitungseinführung in das Leuchtenunterteil führen. Das Leuchtenunterteil mit beiliegendem oder anderem geeigneten Befestigungsmaterial am Montagegrund befestigen. Dabei unbedingt beiliegende Dichtringe verwenden. Schutzleiterverbindung herstellen. Silikon-schläuche über Anschlussadern schieben und elektrischen Anschluss vornehmen. Glas und Gitterrahmen mit Verschraubungen auf Leuchtenunterteil montieren. Auf richtigen Sitz der Dichtung achten.

## Austausch des LED-Moduls

Anlage spannungsfrei schalten. Leuchte öffnen. Das LED-Modul dieser Leuchte darf nur vom Hersteller oder einem von ihm beauftragten Servicetechniker oder einer vergleichbar qualifizierten Person ausgetauscht werden. Montagehinweise des LED-Moduls beachten. Dichtung überprüfen, ggf. ersetzen. Ein gebrochenes Glas muss ersetzt werden. Leuchte schließen.

## Kupfer

Die aus Massiv-Kupfer hergestellten Teile werden in der natürlichen Farbe des Kupfers geliefert. Unter dem Einfluss der Witterung bildet sich im Laufe der Zeit die so charakteristisch natürliche Patina.

## Light technique

Luminaire data for the light planning program DIALux for outdoor lighting, street lighting and indoor lighting as well as luminaire data in EULUMDAT- and IES-format you will find on the BEGA web page [www.bega.com](http://www.bega.com).

## Safety indices

The installation and operation of this luminaire are subject to national safety regulations. The manufacturer is then discharged from liability when damage is caused by improper use or installation. If any luminaire is subsequently modified, the persons responsible for the modification shall be considered as manufacturer.

## Installation

To avoid fingerprints on the luminaire use enclosed protective gloves during installation. Undo screws and remove the grid with glass from the luminaire back housing. LED are high-quality electronic components! Please avoid touching the light output opening of the LED directly during installation or relamping. Lead the mains supply cable through the cable entry into the luminaire back housing. Fix luminaire base with enclosed or any other suitable fixing material onto the mounting surface. It is absolutely essential to use the enclosed gaskets. Make earth conductor connection. Push silicone sleeves over the lines and make electrical connection. Fix glass and guard with screws on luminaire back housing. Make sure that gasket is positioned correctly.

## Replacement of the LED module

Disconnect the electrical installation. Open the luminaire. The LED module of this luminaire may only be exchanged by the manufacturer or by one of his assigned service technicians or a comparable qualified person. Note installation instructions of the LED module. Check the gasket and replace, if necessary. A broken glass must be replaced. Close the luminaire.

## Copper

The luminaire parts made of solid copper are delivered with the metal's natural surface colour. Time and weather factors create the natural patina characteristic for copper.

## Technique d'éclairage

Les données des luminaires pour le programme de calcul d'éclairage DIALUX concernant l'éclairage extérieur, l'éclairage des rues et l'éclairage intérieur, de même que les données des luminaires aux formats EULUMDAT et IES figurent sur notre site [www.bega.com](http://www.bega.com).

## Sécurité

Pour l'installation et l'utilisation de ce luminaire, respecter les normes de sécurité nationales. Le fabricant décline toute responsabilité résultant d'une mise en œuvre ou d'une installation inappropriée du produit. Toutes les modifications apportées au luminaire se feront sous la responsabilité exclusive de celui qui les effectuera.

## Installation

Pour éviter les traces de doigts sur le luminaire, les gants de protection fournis doivent être utilisés pendant l'installation. Desserrer les vis et retirer la grille avec la platine du luminaire. Les LED sont des composants électroniques de haute précision. Éviter de toucher la surface de diffusion des LED avec les doigts lorsque vous l'installez ou la remplacez. Introduire le câble d'alimentation dans la platine du luminaire à travers l'entrée de câble. Fixer la platine du luminaire sur le support de montage avec le matériel de fixation fourni ou tout autre matériel approprié. Utiliser dans tous les cas les joints fournis. Mettre à la terre. Enfiler les gaines de silicone sur les fils de raccordement et procéder au raccordement électrique. Installer le verre et la grille avec les vis sur la platine du luminaire. Veiller au bon emplacement du joint.

## Remplacement du module LED

Travailler hors tension. Ouvrir le luminaire. Le module LED de ce luminaire ne doit être remplacé que par le fabricant ou un technicien de service agréé ou encore par une personne qualifiée. Respecter la fiche d'utilisation du module LED. Vérifier et remplacer le joint le cas échéant. Un verre endommagé doit être remplacé. Fermer le luminaire.

## Cuivre

Les pièces fabriquées en cuivre brut sont livrées dans la couleur naturelle du cuivre. Sous l'influence atmosphérique, la patine, caractéristique de ce matériau, se développe et s'accroît.

## Ersatzteile

Bezeichnung	Bestellnummer
Ersatzglas	11257511
LED-Netzteil	610729
Dichtung	810325

## Spares

Description	Part no
Spare glass	11257511
LED power supply unit	610729
Gasket	810325

## Pièces de rechange

Désignation	No de commande
Verre de rechange	11257511
Bloc d'alimentation LED	610729
Joint	810325