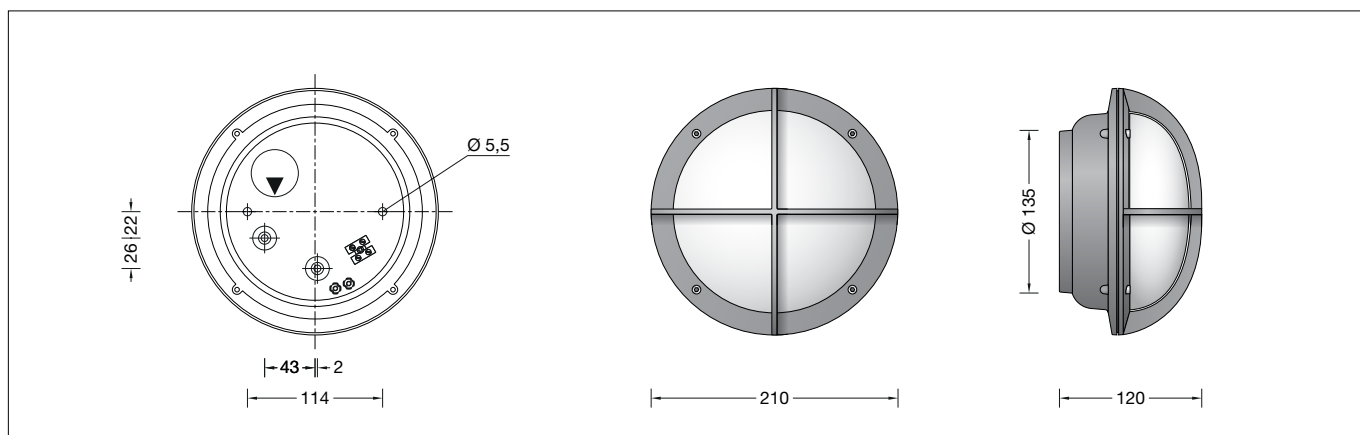


BEGA**31 296**Wandleuchte
Wall luminaire
Applique**Gebrauchsanweisung****Anwendung**

Stoßfeste Wandleuchte aus massivem Bronzeguss.
Leuchte mit vielfältigem Einsatzgebiet, überall dort, wo hohe Ansprüche an Stabilität und Korrosionsbeständigkeit gestellt werden.

Produktbeschreibung

Leuchte besteht aus Bronzeguss und Edelstahl
Kristallglas weiß mit optischer Struktur
Reflektor aus eloxiertem Reinstaluminium
2 Befestigungsbohrungen \varnothing 5,5 mm
Abstand 114 mm
2 Leitungseinführungen zur Durchverdrahtung der Netzanschlussleitung \varnothing 7-10,5 mm
Anschlussklemme 2,5[□]
Schutzleiteranschluss
Fassung E 27
Schutzklasse I
Schutzart IP 65
Staubdicht und Schutz gegen Strahlwasser
Schlagfestigkeit IK06
Schutz gegen mechanische
Schläge < 1 Joule
⚡¹⁰ – Sicherheitszeichen
CE – Konformitätszeichen
Gewicht: 3,2 kg

Sicherheit

Für die Installation und für den Betrieb dieser Leuchte sind die nationalen Sicherheitsvorschriften zu beachten.
Die Montage und Inbetriebnahme darf nur durch eine elektrotechnische Fachkraft erfolgen.
Der Hersteller übernimmt keine Haftung für Schäden, die durch unsachgemäßen Einsatz oder Montage entstehen.
Werden nachträglich Änderungen an der Leuchte vorgenommen, so gilt derjenige als Hersteller, der diese Änderungen vornimmt.

Instructions for use**Application**

Impact resistant wall luminaire made of massive bronze alloy.
Luminaire for versatile applications where a highly robust construction and corrosion resistance are required.

Product description

Luminaire made of bronze alloy and stainless steel
White crystal glass with optical structure
Reflector made of pure anodised aluminium
2 mounting holes \varnothing 5.5 mm
Distance apart 114 mm
2 cable entries for through-wiring of mains supply cable \varnothing 7-10.5 mm
Connection terminal 2.5[□]
Earth conductor connection
Lampholder E 27
Safety class I
Protection class IP 65
Dust-tight and protection against water jets
Impact strength IK06
Protection against mechanical impacts < 1 joule
⚡¹⁰ – Safety mark
CE – Conformity mark
Weight: 3.2 kg

Safety indices

The installation and operation of this luminaire are subject to national safety regulations.
Installation and commissioning may only be carried out by a qualified electrician.
The manufacturer is then discharged from liability when damage is caused by improper use or installation.
If any luminaire is subsequently modified, the persons responsible for the modification shall be considered as manufacturer.

Fiche d'utilisation**Utilisation**

Applique antichoc en fonte de bronze massive.
Luminaire pour des applications variées, partout où la solidité et la résistance à la corrosion sont requises.

Description du produit

Luminaire fabriqué en fonte de bronze et acier inoxydable
Verre clair mat à structure optique
Réflecteur en aluminium pur anodisé
2 trous de fixation \varnothing 5,5 mm
Entraxe 114 mm
2 entrées de câble pour branchement en dérivation d'un câble de raccordement \varnothing 7-10,5 mm
Bornier 2,5[□]
Raccordement à la terre
Douille E 27
Classe de protection I
Degré de protection IP 65
Étanche à la poussière et protégé contre les jets d'eau
Résistance aux chocs mécaniques IK06
Protection contre les chocs mécaniques < 1 joule
⚡¹⁰ – Sigle de sécurité
CE – Sigle de conformité
Poids: 3,2 kg

Sécurité

Pour l'installation et l'utilisation de ce luminaire, respecter les normes de sécurité nationales.
L'installation et la mise en service ne doivent être effectuées que par un électricien agréé.
Le fabricant décline toute responsabilité résultant d'une mise en œuvre ou d'une installation inappropriée du produit.
Toutes les modifications apportées au luminaire se feront sous la responsabilité exclusive de celui qui les effectuera.

Leuchtmittel

Leuchte mit Sockel E 27
Lampenleistung max. 60 W

Für diese Leuchte empfehlen wir folgende
BEGA LED-Leuchtmittel:

13510 LED 7 W · 805 lm · 2700 K
13548 LED 7 W · 805 lm · 2700 K
dimmbar

13584 LED 7 W · 805 lm · 3000 K
13586 LED 7 W · 805 lm · 3000 K
dimmbar

Funkgesteuerte Ausführung (Zigbee 3.0):

13555 LED 9 W · 805 lm · 2700 K
dimmbar
13556 LED 9 W · 805 lm · 2700-6500 K
dimmbar · Tunable White
13557 LED 9,5 W · 805 lm · 2700-6500 K
dimmbar · Tunable White · RGBW

Ausführliche technische und lichttechnische
Daten zu den Leuchtmitteln entnehmen Sie
bitte den Datenblättern auf unserer Website.

Montage

Schrauben lösen.
Schutzgitter und Glas mit Dichtung abnehmen.
Netzanschlussleitung durch die Leitungs-
einführung in das Leuchtenunterteil führen.
Gebrauchslage der Leuchte »Pfeil unten«
beachten.
Leuchtenunterteil mit beiliegendem oder
anderem geeigneten Befestigungsmaterial
am Montagegrund befestigen.
Dabei unbedingt beiliegende Dichtungen
verwenden.
Schutzleiterverbindung herstellen.
Silikonschläuche über Anschlussadern
schieben und elektrischen Anschluss
vornehmen.
Lampe einsetzen.
Glas mit Dichtung und Schutzgitter aufsetzen.
Auf richtigen Sitz der Dichtung achten.
Schrauben über Kreuz gleichmäßig fest
anziehen.

Lampenwechsel · Wartung

Anlage spannungsfrei schalten.
Leuchte öffnen und reinigen.
Nur lösungsmittelfreie Reinigungsmittel
verwenden. Lampe auswechseln.
Dichtung überprüfen, ggf. ersetzen.
Leuchte schließen.
Für Reinigungsarbeiten dürfen keine
Hochdruckreiniger verwendet werden.

Bronze

Die aus Bronzeguss hergestellten Teile werden
mit der natürlichen Gussoberfläche geliefert.
Unter dem Einfluss der Witterung bildet sich im
Laufe der Zeit die so charakteristisch natürliche
Patina.

Lamp

Luminaire with lampholder E 27
Lamp output max. 60 W

For this luminaire we recommend the following
BEGA LED lamps:

13510 LED 7 W · 805 lm · 2700 K
13548 LED 7 W · 805 lm · 2700 K
dimmable

13584 LED 7 W · 805 lm · 3000 K
13586 LED 7 W · 805 lm · 3000 K
dimmable

Radio-controlled version (Zigbee 3.0):

13555 LED 9 W · 805 lm · 2700 K
dimmable
13556 LED 9 W · 805 lm · 2700-6500 K
dimmable · tunable white
13557 LED 9.5 W · 805 lm · 2700-6500 K
dimmable · tunable white · RGBW

Detailed technical and lighting data for the
lamps can be found in the data sheets on our
website.

Installation

Undo screws.
Remove protective guard and glass with
gasket.
Lead the mains supply cable through the cable
entry into the luminaire back housing.
Note position of application of the luminaire
»arrow down«.
Fix luminaire back housing with enclosed or any
other suitable fixing material onto the mounting
surface.
It is absolutely essential to use the enclosed
gaskets.
Make earth conductor connection.
Push silicone sleeves over the lines and make
electrical connection.
Insert lamp.
Insert glass with gasket and protective guard.
Make sure that gasket is positioned correctly.
Firmly tighten screws crosswise evenly.

Relamping · Maintenance

Disconnect the electrical installation.
Open the luminaire and clean.
Use only solvent-free cleaning agents. Change
the lamp.
Check the gasket and replace, if necessary.
Close the luminaire.
For cleaning, do not use high pressure
cleaners.

Bronze

The luminaire is made of massive bronze and
delivered with the metal's natural surface.
Time and weather factors create the natural
patina characteristic for bronze.

Source lumineuse

Luminaire avec culot E 27
Puissance de lampe max. 60 W

Pour ces luminaires nous conseillons les
sources lumineuses LED BEGA suivantes :

13510 LED 7 W · 805 lm · 2700 K
13548 LED 7 W · 805 lm · 2700 K
pour variation

13584 LED 7 W · 805 lm · 3000 K
13586 LED 7 W · 805 lm · 3000 K
pour variation

Version radiocommandée (Zigbee 3.0) :

13555 LED 9 W · 805 lm · 2700 K
pour variation
13556 LED 9 W · 805 lm · 2700-6500 K
pour variation · Tunable White
13557 LED 9,5 W · 805 lm · 2700-6500 K
pour variation · Tunable White · RGBW

Les données photométriques détaillées de
toutes les lampes figurent dans les descriptifs
techniques sur notre site.

Installation

Desserrer les vis.
Retirer la grille de protection et le verre avec le
joint.
Introduire le câble d'alimentation dans la platine
du luminaire à travers l'entrée de câble.
Vérifier la position d'utilisation du luminaire
»flèche en bas«.
Fixer la platine du luminaire sur la surface de
fixation avec le matériel de fixation fourni ou
tout autre matériel approprié.
Utiliser dans tous les cas les joints fournis.
Mettre à la terre.
Enfiler les gaines de silicone sur les fils de
raccordement et procéder au raccordement
électrique.
Installer la lampe.
Poser le verre avec le joint et la grille de
protection.
Veiller au bon emplacement du joint.
Serrer en croix et régulièrement les vis.

Changement de lampe · Entretien

Débrancher l'alimentation.
Ouvrir le luminaire et le nettoyer.
N'utiliser que des produits d'entretien ne
contenant pas de solvant. Changer la lampe.
Vérifier et remplacer les joints d'étanchéité le
cas échéant.
Fermer le luminaire.
Ne pas utiliser de nettoyeur haute pression
pour le nettoyage.

Bronze

Les pièces fabriquées en fonte de bronze sont
livrées dans l'aspect naturels de la fonte.
Sous l'influence atmosphérique la patine,
caractéristique de ce matériau, se développe et
s'accroît.

Ersatzteile

Ersatzglas	11 002 373 11
Fassung	63 000 052
Reflektor	76 000 678
Dichtung	83 000 792

Spare

Spare glass	11 002 373 11
Lampholder	63 000 052
Reflector	76 000 678
Gasket	83 000 792

Pièces de rechange

Verre de rechange	11 002 373 11
Douille	63 000 052
Réflécteur	76 000 678
Joint	83 000 792