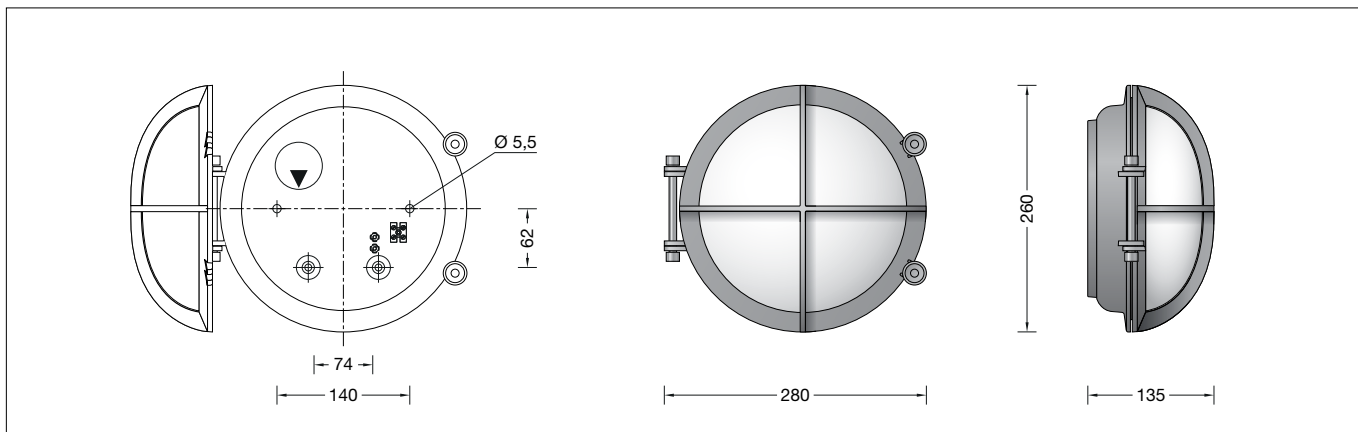


BEGA**31 284**

Wandleuchte
Wall luminaire
Applique



Gebrauchsanweisung

Anwendung

Stoßfeste Wandleuchte aus massivem Bronzeguss.
Leuchte mit vielfältigem Einsatzgebiet, überall dort, wo hohe Ansprüche an Stabilität und Korrosionsbeständigkeit gestellt werden.

Produktbeschreibung

Leuchte besteht aus Bronzeguss, Messing und Edelstahl
Kristallglas weiß mit optischer Struktur
Reflektor aus eloxiertem Reinstaluminium
Werkzeugloser Verschluss
2 Befestigungsbohrungen \varnothing 5,5 mm
Abstand 140 mm
2 Leitungseinführungen zur Durchverdrahtung der Netzanschlussleitung \varnothing 7-10,5 mm
Anschlussklemme 2,5[□]
Schutzleiteranschluss
Fassung E 27
Schutzklasse I
Schutzart IP 65
Staubdicht und Schutz gegen Strahlwasser
☞☞¹⁰ – Sicherheitszeichen
CE – Konformitätszeichen
Gewicht: 5,8 kg

Sicherheit

Für die Installation und für den Betrieb dieser Leuchte sind die nationalen Sicherheitsvorschriften zu beachten. Die Montage und Inbetriebnahme darf nur durch eine Elektrofachkraft erfolgen. Der Hersteller übernimmt keine Haftung für Schäden, die durch unsachgemäßen Einsatz oder Montage entstehen. Werden nachträglich Änderungen an der Leuchte vorgenommen, so gilt derjenige als Hersteller, der diese Änderungen vornimmt.

Instructions for use

Application

Impact resistant wall luminaire made of massive bronze alloy.
Luminaire for versatile applications where a highly robust construction and corrosion resistance are required.

Product description

Luminaire made of bronze alloy, brass and stainless steel
White crystal glass with optical structure
Reflector made of pure anodised aluminium
Toolless closure
2 mounting holes \varnothing 5.5 mm
Distance apart 140 mm
2 cable entries for through-wiring of mains supply cable \varnothing 7-10.5 mm
Connection terminal 2.5[□]
Earth conductor connection
Lampholder E 27
Safety class I
Protection class IP 65
Dust-tight and protection against water jets
☞☞¹⁰ – Safety mark
CE – Conformity mark
Weight: 5.8 kg

Safety indices

The installation and operation of this luminaire are subject to national safety regulations. Installation and commissioning may only be carried out by a qualified electrician. The manufacturer is then discharged from liability when damage is caused by improper use or installation. If any luminaire is subsequently modified, the persons responsible for the modification shall be considered as manufacturer.

Fiche d'utilisation

Utilisation

Applique antichoc en fonte de bronze massive.
Luminaire pour des applications variées, partout où la solidité et la résistance à la corrosion sont requises.

Description du produit

Luminaire fabriqué en fonte de bronze, laiton et acier inoxydable.
Verre clair mat à structure optique
Réflecteur en aluminium pur anodisé
Fermeture sans outil
2 trous de fixation \varnothing 5,5 mm
Entraxe 140 mm
2 entrées de câble pour branchement en dérivation d'un câble de raccordement \varnothing 7-10,5 mm
Bornier 2,5[□]
Raccordement à la terre
Douille E 27
Classe de protection I
Degré de protection IP 65
Étanche à la poussière et protégé contre les jets d'eau
☞☞¹⁰ – Sigle de sécurité
CE – Sigle de conformité
Poids: 5,8 kg

Sécurité

Pour l'installation et l'utilisation de ce luminaire, respecter les normes de sécurité nationales. L'installation et la mise en service ne doivent être effectuées que par un électricien agréé. Le fabricant décline toute responsabilité résultant d'une mise en œuvre ou d'une installation inappropriée du produit. Toutes les modifications apportées au luminaire se feront sous la responsabilité exclusive de celui qui les effectuera.

Leuchtmittel

Leuchte mit Sockel E 27
Lampenleistung max. 100 W

Für diese Leuchte empfehlen wir folgende
BEGA LED-Leuchtmittel:

13512 LED 8 W · 1055 lm · 2700 K
13564 LED 12 W · 1400 lm · 2700 K
13565 LED 12 W · 1400 lm · 2700 K
dimmbar

13588 LED 8 W · 1055 lm · 3000 K
13590 LED 12 W · 1400 lm · 3000 K
13592 LED 12 W · 1400 lm · 3000 K
dimmbar

Funkgesteuerte Ausführung (Zigbee 3.0):

13555 LED 9 W · 805 lm · 2700 K
dimmbar
13556 LED 9 W · 805 lm · 2700-6500 K
dimmbar · Tunable White
13557 LED 9,5 W · 805 lm · 2700-6500 K
dimmbar · Tunable White · RGBW

Ausführliche technische und lichttechnische
Daten zu den Leuchtmitteln entnehmen Sie
bitte den Datenblättern auf unserer Website.

Montage

Verschraubungen lösen und Gitterrahmen mit
Glas und Dichtung vom Leuchtengehäuse
schwenken.

Netzanschlussleitung durch die Leitungs-
einführung in das Leuchtengehäuse führen.
Gebrauchslage der Leuchte »Pfeil unten«
beachten.

Leuchtengehäuse mit beiliegendem oder
anderem geeigneten Befestigungsmaterial am
Montagegrund befestigen.

Dabei unbedingt beiliegende Dichtungen
verwenden.

Schutzleiterverbindung herstellen.
Silikonschläuche über Anschlussadern
schieben und elektrischen Anschluss
vornehmen.

Die Leuchte kann wahlweise mit einer
Allgebrauchslampe oder einer Kompakt-
Leuchtstofflampe - Fassung E 27 - betrieben
werden.

Lampe einsetzen.

Gitterrahmen mit Glas auf das
Leuchtengehäuse montieren.

Auf richtigen Sitz der Dichtung achten.

Verschraubungen gleichmäßig anziehen.

Lampenwechsel · Wartung

Anlage spannungsfrei schalten.

Leuchte öffnen und reinigen.

Nur lösungsmittelfreie Reinigungsmittel
verwenden. Lampe auswechseln.

Dichtung überprüfen, ggf. ersetzen.

Leuchte schließen.

Für Reinigungsarbeiten dürfen keine
Hochdruckreiniger verwendet werden.

Bronze

Die aus Bronzeguss hergestellten Teile werden
mit der natürlichen Gussoberfläche geliefert.
Unter dem Einfluss der Witterung bildet sich im
Laufe der Zeit die so charakteristisch natürliche
Patina.

Lamp

Luminaire with lampholder E 27
Lamp output max. 100 W

For this luminaire we recommend the following
BEGA LED lamps:

13512 LED 8 W · 1055 lm · 2700 K
13564 LED 12 W · 1400 lm · 2700 K
13565 LED 12 W · 1400 lm · 2700 K
dimmable

13588 LED 8 W · 1055 lm · 3000 K
13590 LED 12 W · 1400 lm · 3000 K
13592 LED 12 W · 1400 lm · 3000 K
dimmable

Radio-controlled version (Zigbee 3.0):

13555 LED 9 W · 805 lm · 2700 K
dimmable
13556 LED 9 W · 805 lm · 2700-6500 K
dimmable · tunable white
13557 LED 9.5 W · 805 lm · 2700-6500 K
dimmable · tunable white · RGBW

Detailed technical and lighting data for the
lamps can be found in the data sheets on our
website.

Installation

Undo the screws and swivel out the grid with
glass and gasket from the luminaire housing.
Lead the mains supply cable through the
cable entry into the luminaire housing.

Note the position of application »arrow down«.
Fix the luminaire housing with enclosed or any
other suitable fixing material onto the mounting
surface.

It is absolutely essential to use the enclosed
gaskets.

Make earth conductor connection.

Push silicone sleeves over the lines and make
electrical connection.

The luminaire can be operated either with
an incandescent lamp or with a compact
fluorescent lamp - lampholder E 27.

Insert lamp.

Install grid with the glass on the luminaire
housing.

Make sure the gasket is in correct position.

Tighten screws evenly.

Relamping · Maintenance

Disconnect the electrical installation.

Open the luminaire and clean.

Use only solvent-free cleaning agents. Change
the lamp.

Check the gasket and replace, if necessary.

Close the luminaire.

For cleaning, do not use high pressure
cleaners.

Bronze

The luminaire is made of massive bronze and
delivered with the metal's natural surface.
Time and weather factors create the natural
patina characteristic for bronze.

Source lumineuse

Luminaire avec culot E 27
Puissance de lampe max. 100 W

Pour ces luminaires nous conseillons les
sources lumineuses LED BEGA suivantes :

13512 LED 8 W · 1055 lm · 2700 K
13564 LED 12 W · 1400 lm · 2700 K
13565 LED 12 W · 1400 lm · 2700 K
pour variation

13588 LED 8 W · 1055 lm · 3000 K
13590 LED 12 W · 1400 lm · 3000 K
13592 LED 12 W · 1400 lm · 3000 K
pour variation

Version radiocommandée (Zigbee 3.0) :

13555 LED 9 W · 805 lm · 2700 K
pour variation
13556 LED 9 W · 805 lm · 2700-6500 K
pour variation · Tunable White
13557 LED 9,5 W · 805 lm · 2700-6500 K
pour variation · Tunable White · RGBW

Les données photométriques détaillées de
toutes les lampes figurent dans les descriptifs
techniques sur notre site.

Installation

Desserrer les fermetures à vis et faire pivoter
la grille avec le verre et le joint du boîtier du
luminaire.

Introduire le câble de raccordement à travers
l'entrée de câble dans le boîtier du luminaire.
Vérifier la position d'utilisation »flèche en bas«.
Fixer le boîtier du luminaire sur la surface de
montage avec le matériel de fixation fourni ou
tout autre matériel approprié.

Utiliser dans tous les cas les joints fournis.
Mettre à la terre. Enfiler les gaines de silicone
sur les fils de raccordement et procéder au
raccordement électrique.

Le luminaire peut être équipé d'une lampe
incandescente standard ou d'une lampe
fluorescente compacte - douille E 27.

Installer la lampe.

Installer la grille avec le verre sur le boîtier du
luminaire.

Veiller au bon emplacement du joint.

Serrer uniformément les fermetures à vis.

Changement de lampe · Entretien

Débrancher l'alimentation.

Ouvrir le luminaire et le nettoyer.

N'utiliser que des produits d'entretien ne
contenant pas de solvant. Changer la lampe.
Vérifier et remplacer les joints d'étanchéité le
cas échéant.

Fermer le luminaire.

Ne pas utiliser de nettoyeur haute pression
pour le nettoyage.

Bronze

Les pièces fabriquées en fonte de bronze sont
livrées dans l'aspect naturels de la fonte.
Sous l'influence atmosphérique la patine,
caractéristique de ce matériau, se développe et
s'accroît.

Ersatzteile

Ersatzglas	11 002 313 11
Fassung	63 000 052
Reflektor	76 000 678
Dichtung	83 000 461

Spare

Spare glass	11 002 313 11
Lampholder	63 000 052
Reflector	76 000 678
Gasket	83 000 461

Pièces de rechange

Verre de rechange	11 002 313 11
Douille	63 000 052
Réfecteur	76 000 678
Joint	83 000 461